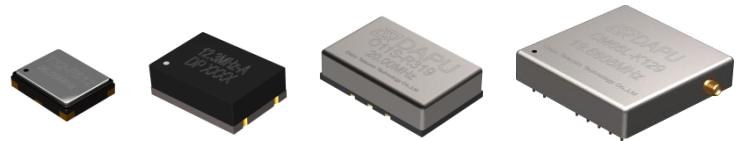


高性能锁相环芯片

产品介绍



2018.07

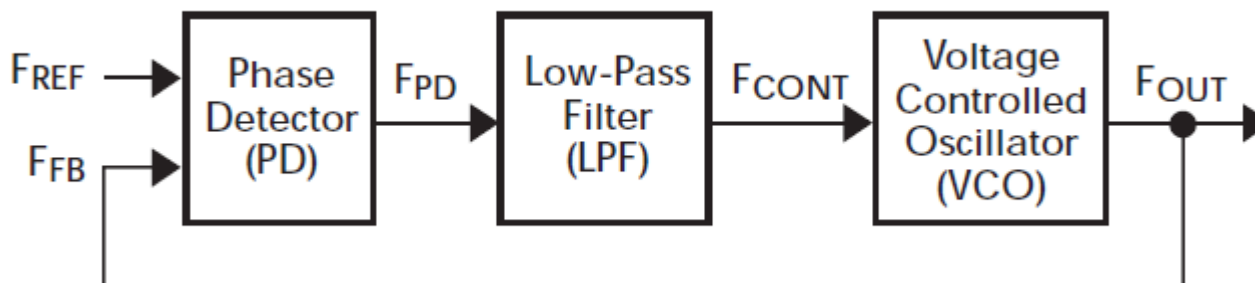


Sync with you!

什么是锁相环？



锁相环（PLL）：Phase Locked Loop

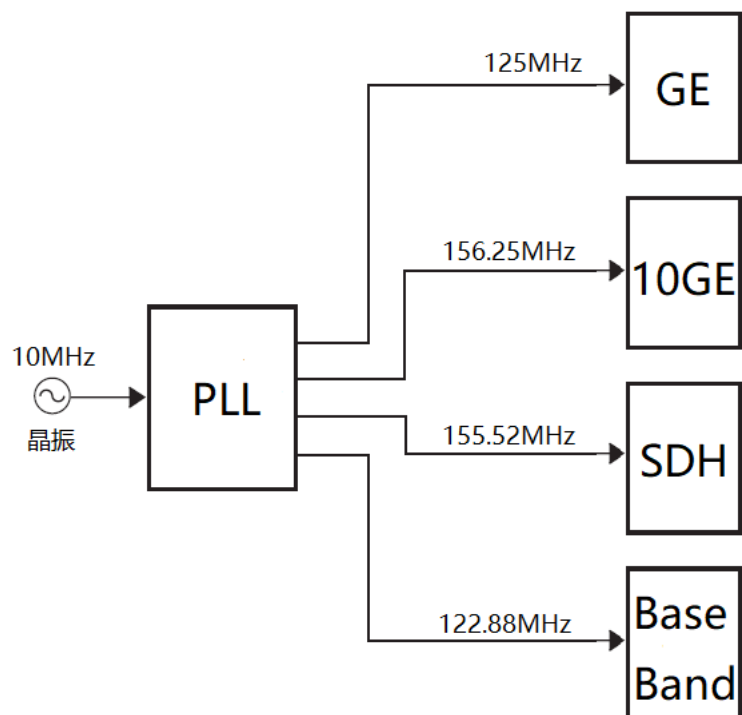


锁相环用在哪？



频率转换/时钟生成: Clock Generator

单板级

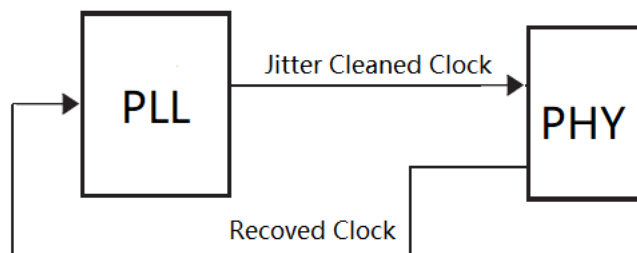


锁相环用在哪？

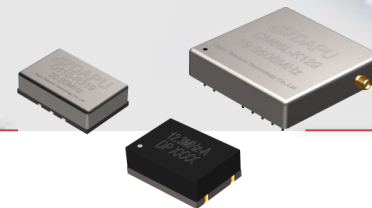


去抖 (JA) : Jitter Attention

线卡

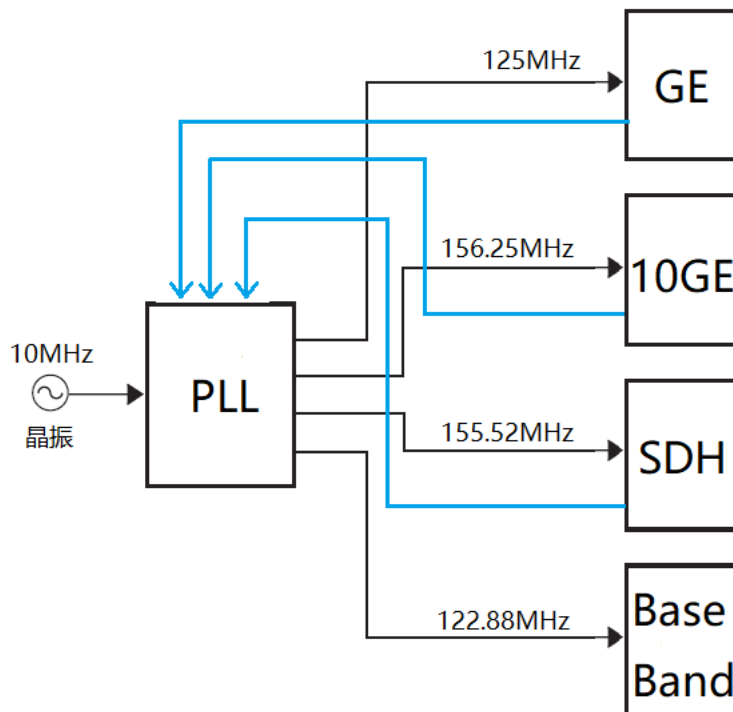


锁相环用在哪？



网络同步：Network Synchronization

时钟卡



锁相环用在哪？



锁相环主要用在如下设备：

交换机

路由器

PTN

OTN

PON

DSL

SDN

服务器

无线基站**BBU、RRU、AAU**

小基站

锁相环关键指标有哪些？



抖动（RMS Jitter）-- ps/fs

输入频率范围

环路带宽（Band Width）-- Hz

输入信号电平

保持功能

输入参考时钟路数

整数/小数分频功能

输出频率范围

无缝切换功能hitless switch

输出信号电平

封装尺寸

输出时钟路数

竞争对手有哪些？



TI ---- Texas Instruments德州仪器(LMKxxx, CDCMxxx)

ADI ---- Analog Devices亚德诺半导体(ADxxx, HMCxxx)

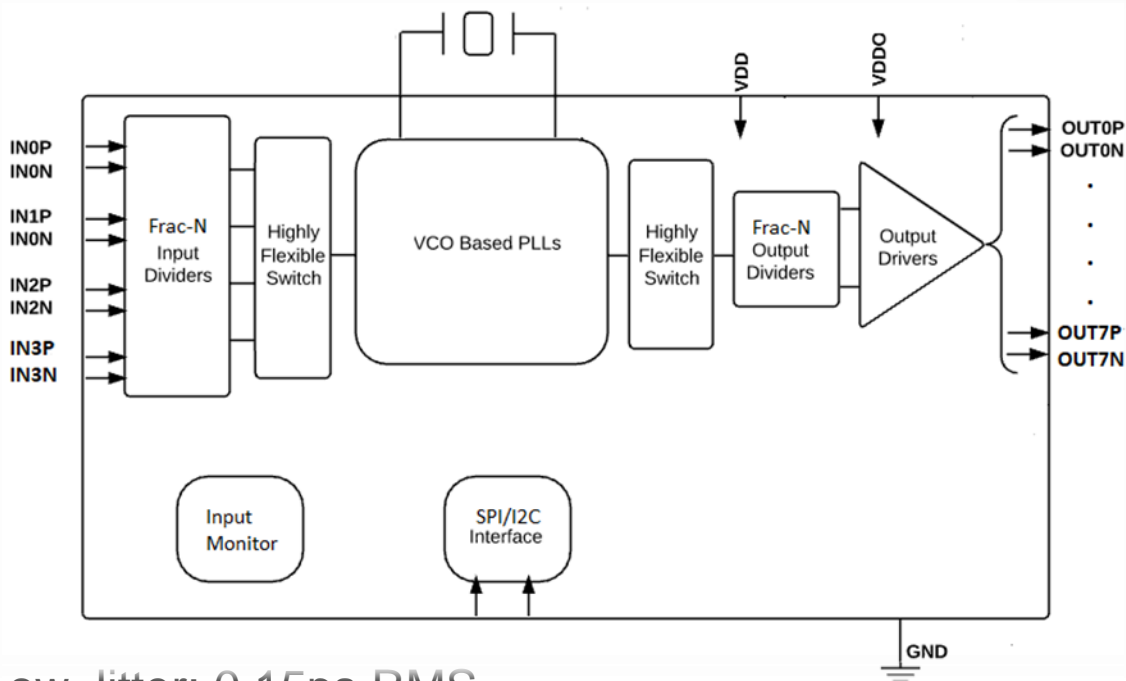
Silabs ---- Silicon Labs芯科科技(Sixxx)

Microchip (MicroSemi, Zarlink) ---- (ZLxxx)

IDT ---- (IDTxxx)

Cypress ---- (Cyxxx)

我们的INS8320



- Ultra Low Jitter: 0.15ps RMS
- Multi-input and output: 4/8
- Max Fout: 2GHz
- Integer and Fractional-N
- Compatible with ITU-T G.8262
- Hitless switch

我们的INS8320



市场推广计划:

2018.7 ---- PLL市场调研

2018.8 ---- PLL产品宣传资料、手册、应用指南、技术交流

2018.9 ---- 提供PLL demo板、样片



Grow together, Enjoy together, Success together
Thanks!

