



# PLL

## DAPU TELECOM MARKETING

<p>Clock Tree Design <i>New Designs</i></p> 	<p>Clock Tree Review and Improvement <i>Existing Designs</i></p> 
--	---

Jeffree.li@dptel.com  
2017-07-10

*Sync with you!*

# 目录

一

PLL简介

二

PLL分类

三

PLL应用

四

DAPU PLL产品

Sync with you!

一

PLL简介

二

PLL分类

三

PLL应用

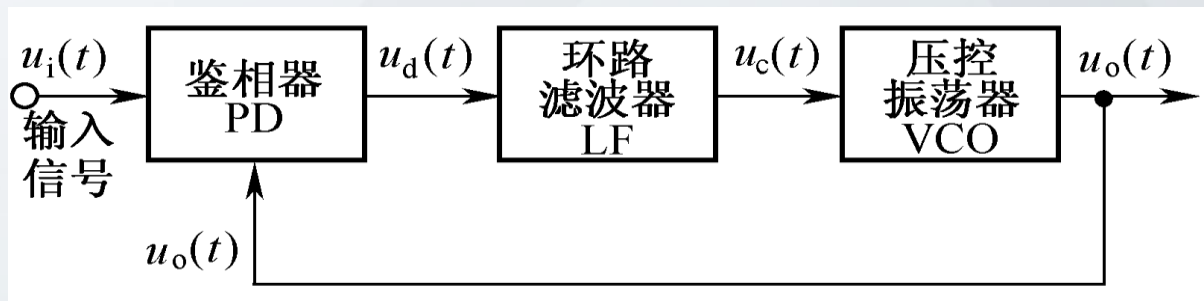
四

DAPU PLL产品

Sync with you!

## 什么是PLL？

锁相环路 ( PLL , Phase Locked Loop ) 是一个相位误差控制系统，是将参考信号与输出信号之间的相位进行比较，产生相位误差电压来调整输出信号的频率/相位，以达到与参考信号同频/同相的目的。



### PLL基本结构

- 鉴相器PD(Phase Detector)
- 环路滤波器LF(Loop Filter)
- 压控振荡器VCO(Voltage Control Oscillator)

Sync with you!

一

PLL简介

二

PLL分类

三

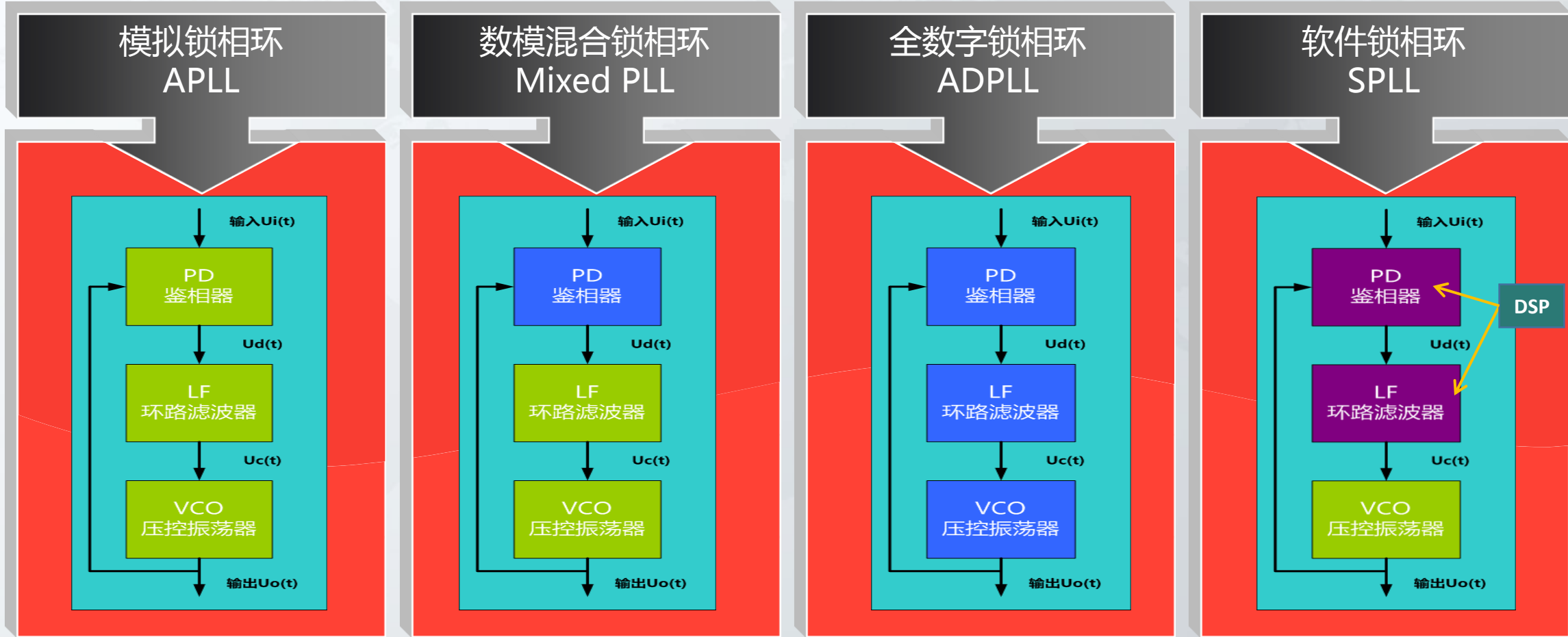
PLL应用

四

DAPU PLL产品

Sync with you!

# PLL分类



Sync with you!

一

PLL简介

二

PLL分类

三

PLL应用

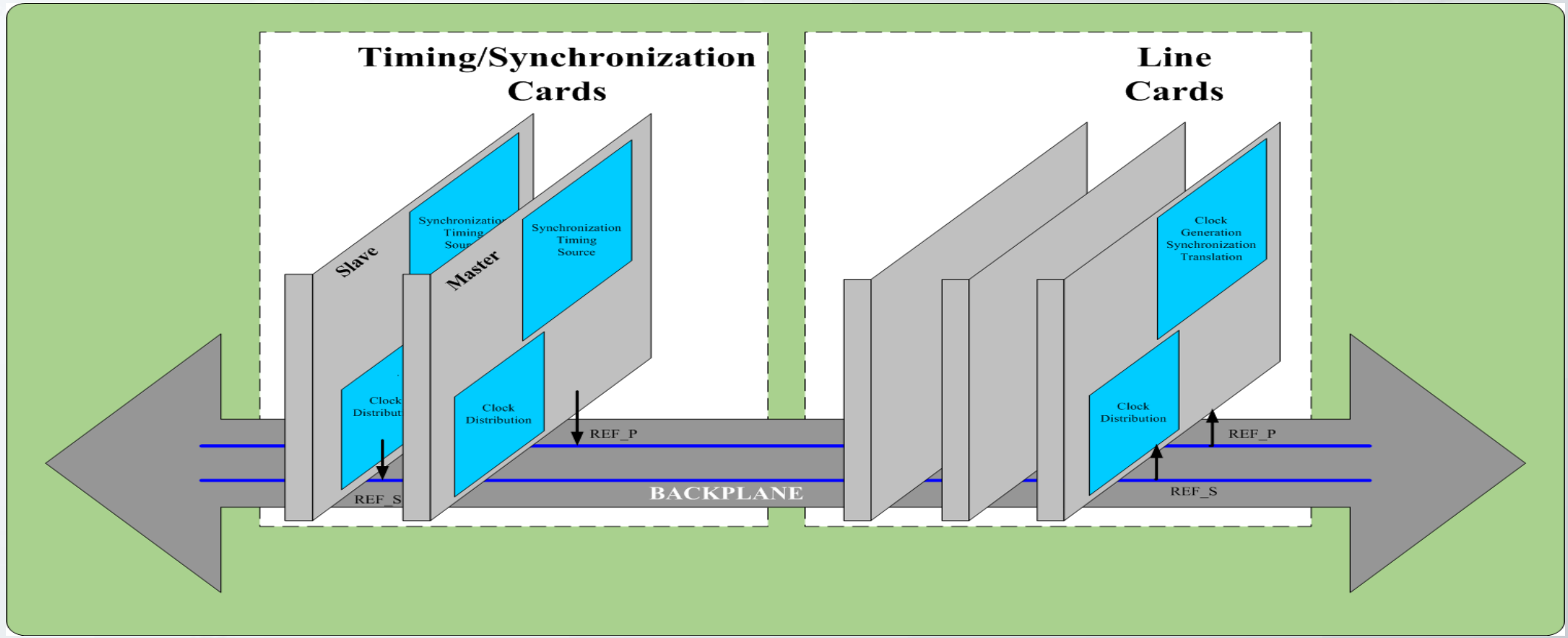
四

DAPU PLL产品

Sync with you!

# System Timing Tree

## 系统时钟树

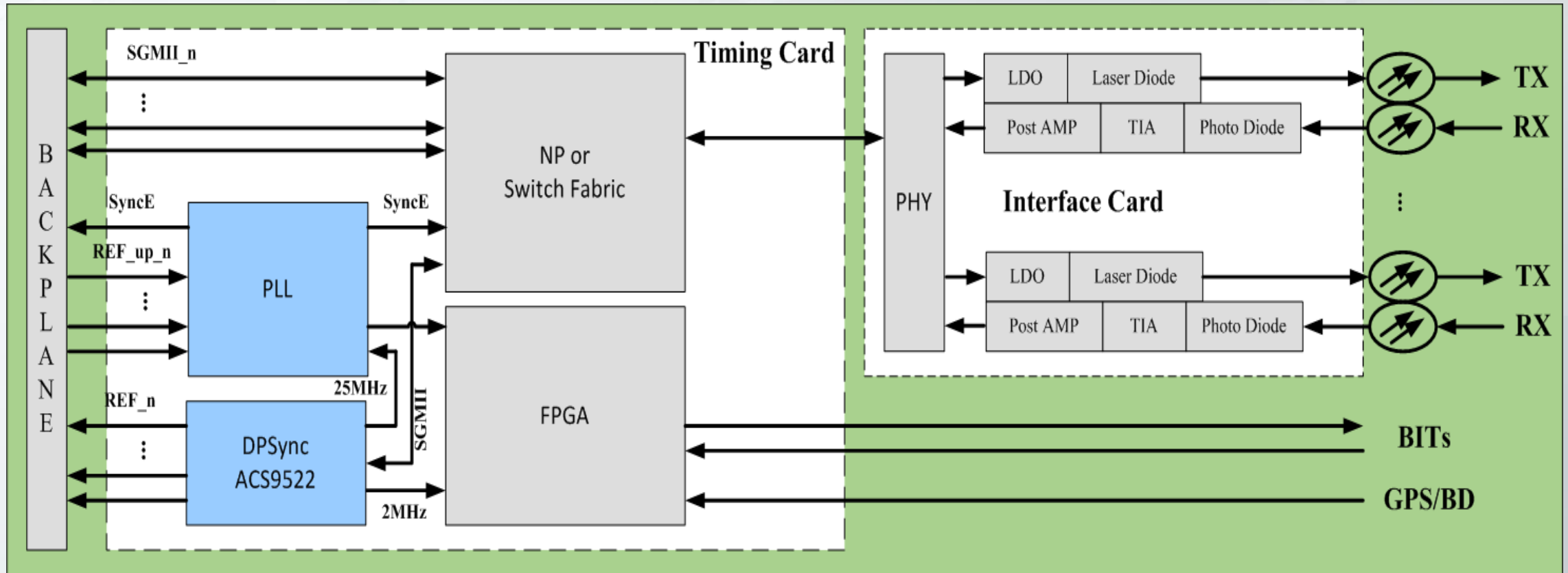


Sync with you!



# Timing Card

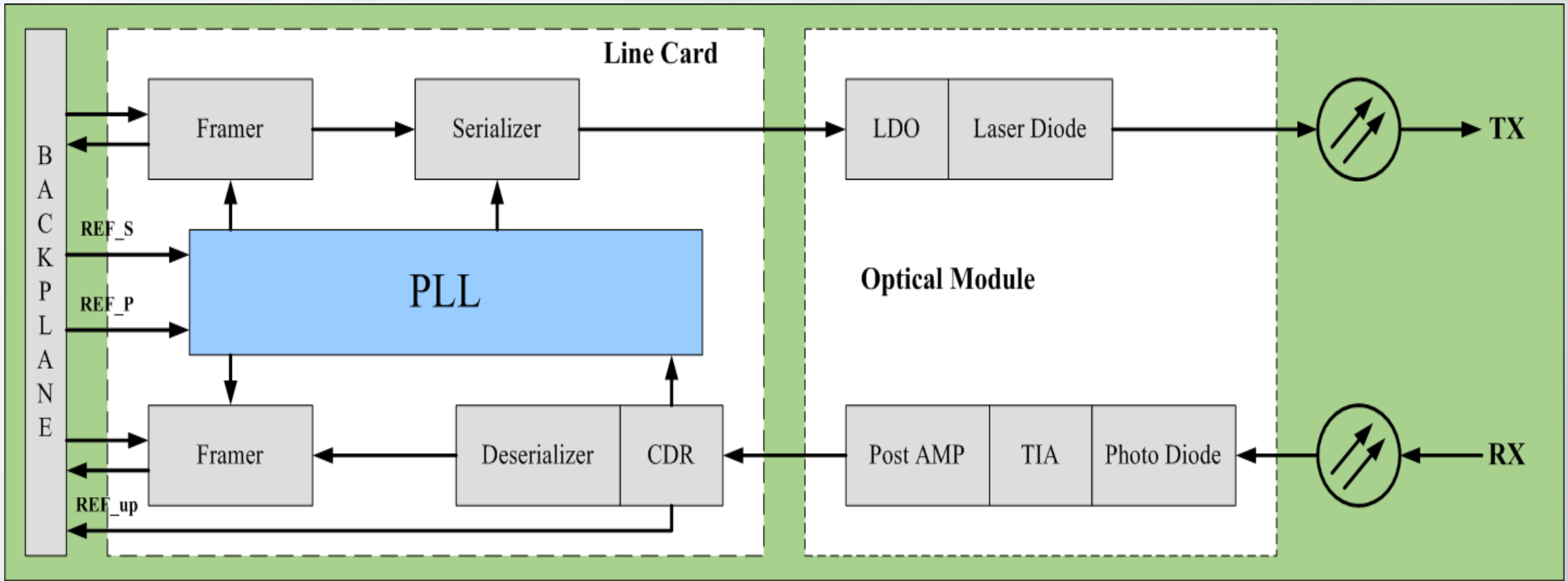
## 时钟卡应用---频率转换及分发



*Sync with you!*

# Line Card

## 线卡应用---频率转换及去抖动处理



Sync with you!

一

PLL简介

二

PLL分类

三

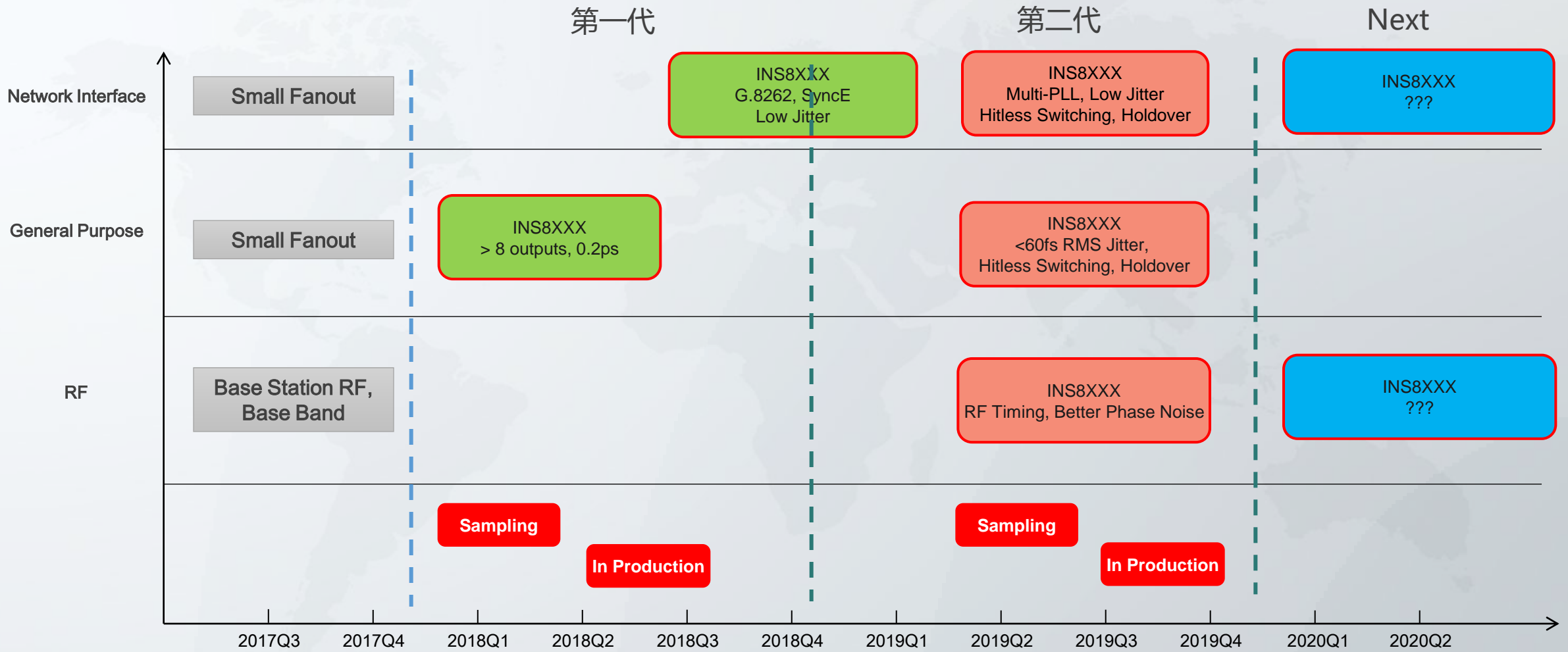
PLL应用

四

DAPU PLL产品

Sync with you!

# PLL RoadMap



*Sync with you!*

	<b>INS 8xxx</b>	Si Labs 5328	TI LMK0480x	Analog Devices ADI9516-1
Input/Output Pairs	<b>4/8</b>	2/2	2/14	2/9
Independent PLL Channels	<b>1/2</b>	1	2	1
Input Freq Range (Internal VCO)	<b>1Hz-250MHz</b>	8kHz-710MHz	1MHz-300MHz	8kHz-250MHz
Output Freq Range (Internal VCO)	<b>1Hz-1400MHz</b>	8kHz-808MHz	220Hz-1536MHz	12MHz-1325MHz
Max RMS Phase Jitter, 12KHz-20MHz (Internal VCO)	<b>180fs</b>	331fs Typ	111fs	745fs
PLL Loop BW Range	<b>1mHz-4kHz</b>	100mHz-10Hz	100Hz-20MHz	125Hz-50kHz
Standards Compliance				
Telcordia GR-1244-CORE-Stratum 3	√	√	×	×
ITU-T G.812-Type IV	√	√	√	×
ITU-T G.813-Option 1 and 2	√	√	√	×
ITU-T G.8262-Option 1 and 2	√	√	×	×
Package	<b>WQFN36</b>	36QFN	WQFN64	64LFCSP

Sync with you!

- 1、客户使用PLL的系统产品的类型？
- 2、客户PLL实际使用的输入、输出端口数量？
- 3、客户使用PLL的输入、输出频率？
- 4、客户使用PLL的输入、输出端口电平类型？
- 5、客户使用PLL供应商？型号？需求量？价格？

Sync with you!



**请关注!!!**  
**时钟技术论坛**

*Sync with you!*



# THANKS

DAPU TELECOM MARKETING

*Sync with you!*