

客户宝号: _____

DATASHEET

品名规格: O23B-P428-100.00MHz-A

编号: _____

出图			承认印
制图	审核	核准	请承认盖章 谢谢!
日期: 2017.08.22			

广东大普通信技术有限公司

东莞市松山湖科技产业园区北部工业城 13-16 栋

电话: 0086-0769-88010888 传真: 0086-0769-81800098



文件修订一览表

版本号	修订内容	修订人	修订时间
1.0	第一次制作	<i>Amway</i>	2017.08.16
1.1	更改“启动时间”	<i>Amway</i>	2017.08.22



1. 电性能

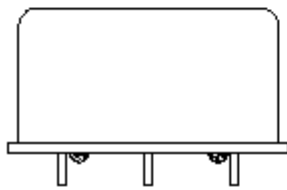
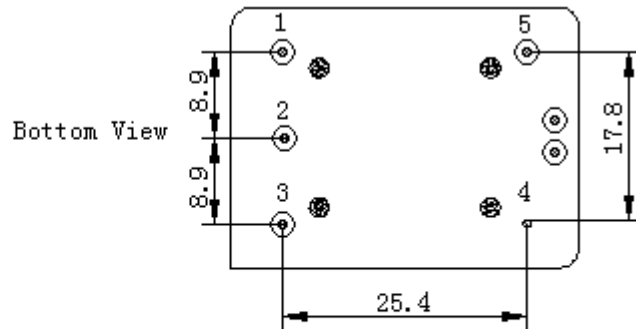
型号: O23B-P428-100.00MHz-A						
项目	指标描述	指标			Unit	测试条件
		最小值	典型值	最大值		
输出	频率	100.00			MHz	
	波形	正弦波				
	输出幅度	8	13		dBm	
	负载	50			Ω	
	谐波			-50	dBc	
	杂散			-80	dBc	
频率稳定度	温试特性	-0.01		+0.01	$\times 10^{-6}$	温试范围-40℃ 到 85℃, 参照 $f_{ref}=(f_{max}+f_{min})/2$, $V_{cc}=5.0V$, $V_c=2.5V$, $O_{load}=50\Omega$ 测试结果, 温变速度不超过每分钟 2℃.
	初始频率准确度	-0.2		+0.2	$\times 10^{-6}$	出厂 30 天内, 开机 15 分钟后测试; 参照 $T_A=25^\circ C$, $V_{cc}=5.0V$, $V_c=2.5V$, 测试结果.
	电源特性	-0.01		+0.01	$\times 10^{-6}$	参照 $T_A=25^\circ C$, V_{cc} 从 4.75V 到 5.25V, $V_c=2.5V$, $O_{Load}=50\Omega$.
	负载特性	-0.01		+0.01	$\times 10^{-6}$	负载变化量 5%, 参照 $T_A=25^\circ C$, $V_{cc}=5.0V$, $V_c=2.5V$, $O_{Load}=50\Omega$.
	短期稳定度			0.01	$\times 10^{-9}$	温度稳定, 无 EMI\EMC 或者其它干扰, 通电 1 小时, 使用 PN9000 测试 1 秒, 参照 25℃ 测试结果.
	日老化	-1.0		+1.0	$\times 10^{-9}$	开机 30 天后连续测试, 参照 $T_A=25^\circ C$, $V_{cc}=5.0V$, 测试结果.
	年老化	-0.1		+0.1	$\times 10^{-6}$	
压控特性	供电电压	4.75	5.0	5.25	V	
	稳定电流			600	mA	@25℃
	启动电流			1200	mA	
	启动时间			15	minutes	@25℃, 开机 15 分钟相对于 1 小时后总的频率偏差 $\leq \pm 0.02 \times 10^{-6}$



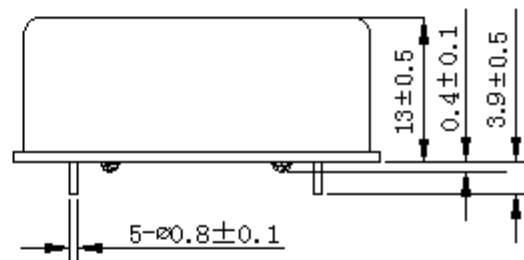
压控特性	频率牵引范围		-1.0	$\times 10^{-6}$	$V_c=0V$. 参照 $V_c=2.5V$.	
		-0.2	+0.2	$\times 10^{-6}$	$V_c=2.5V$. 参照 100.00MHz 精准测点测试.	
		+1.0		$\times 10^{-6}$	$V_c=5.0V$. 参照 $V_c=2.5V$.	
	线性		10	%		
	斜率	正斜率				
输入阻抗	100			K Ω		
相位噪声	相位噪声		-110	-105	dBc/Hz	10Hz
			-140	-135		100Hz
			-160	-155		1KHz
			-170	-165		10KHz
			-175	-170		100KHz
			-175	-170		1MHz
环境特性	可工作温度	-40		+85	$^{\circ}C$	
	存储温度	-55		+105	$^{\circ}C$	
	静电敏感等级	人体模型, class2: 2000V to 4000V; ANSI/ESDA/JEDEC JS-001-2010				
		机器模型, class B: 200V to 400V; ANSI/ESDA/JEDEC JS-001-2010				
	湿敏等级	非湿敏 Level 2.				
	振动	测试条件:0.75mm;加速度:10g;10Hz~2000Hz,每 30 分钟为一个循环,每个方向测试 2 小时 (3 个方向 X,Y,Z), IEC 68-2-06 Test Fc				
冲击	50g;11ms;半正弦波(3 个方向 X,Y,Z),IEC 68-2-27 Test Ea/Severity 50A					



2. 机械结构(mm)



Side View



PIN FUNCTION

PIN	NOTATION	FUNCTION
1	WCC	Supply Voltage
2	NC	Not Connect
3	VC	Control Voltage
4	GND	GND
5	OUTPUT	RF Output

Top View



Note1: 未标注公差为±0.20mm

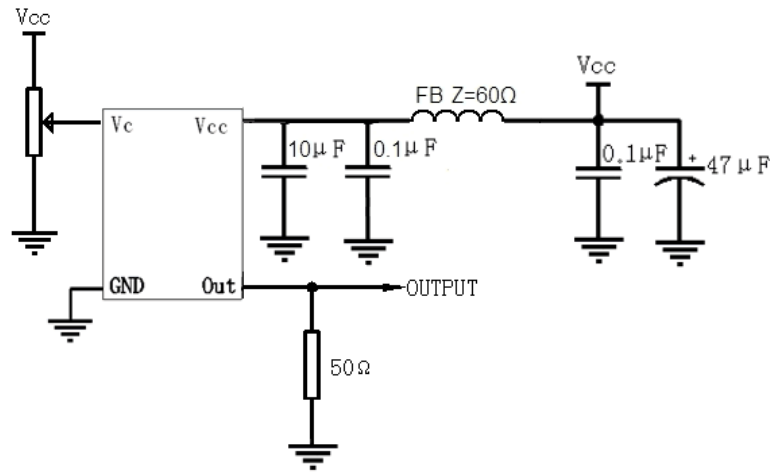
Note2: 前两个 xx 代表: 周
后两个 xx 代表: 年

Note3: 参考重量20.7g

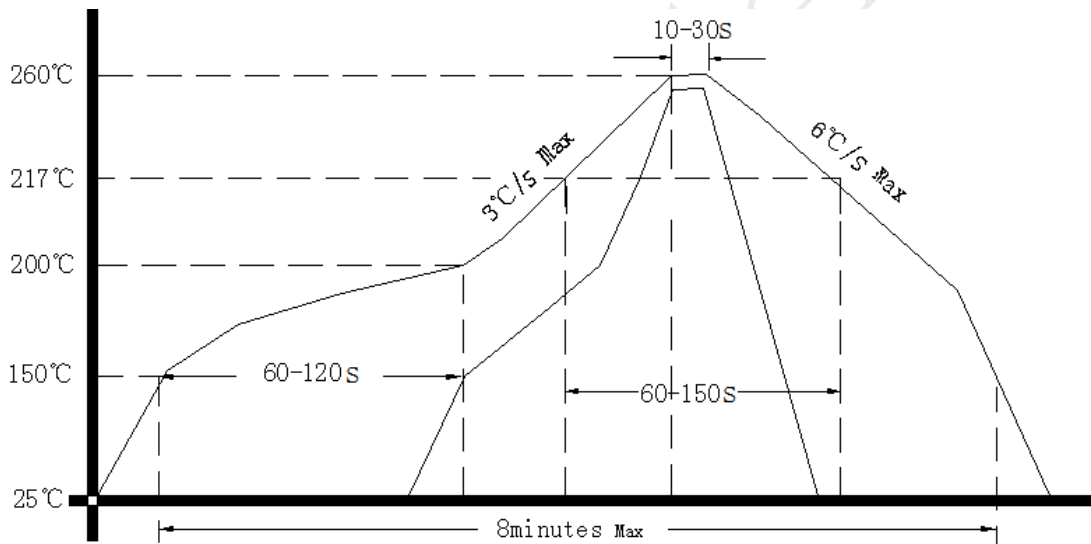
Note4: NC 表示未连接



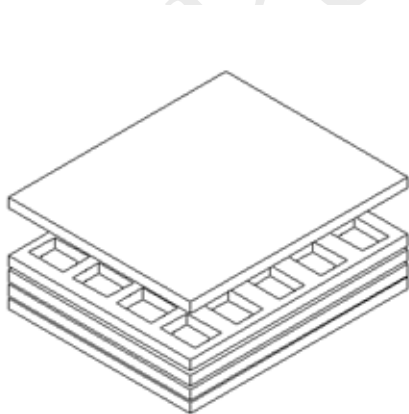
3. 测试电路



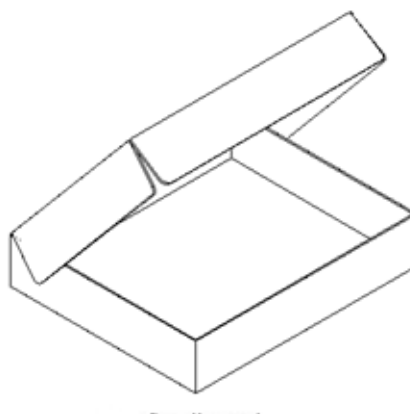
4. 波回流焊曲线图



5. 包装(mm)



Buffer material



Cardboard
Max 20pcs. circulator

