

客户宝号: _____

规格书

品名规格: _____ SAC-OS536-ICCN-125.00MHz

出 图			承 认 印
制 图	审 核	核 准	请于承认签章 谢谢!
雷芳敏	张鹏翔	赵伟	
日期: 2024.03.12			

广东大普通信技术股份有限公司

东莞市松山湖园区工业东路 24 号现代企业加速器 5 栋

TEL: 0086-0769-88010888 FAX: 0086-0769-81800098

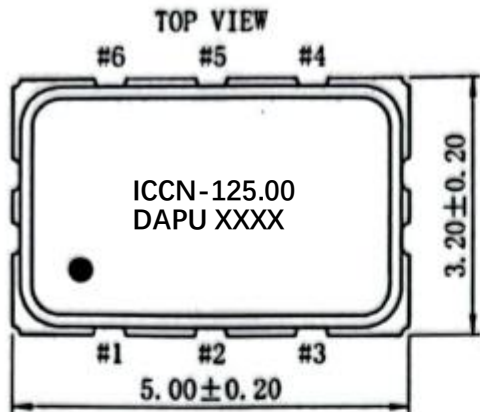


1. 电性能

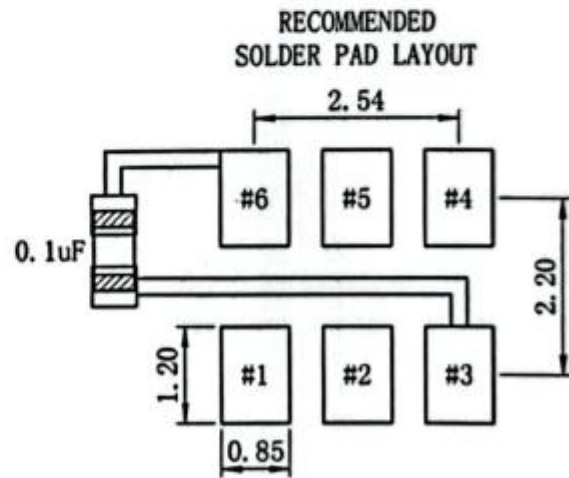
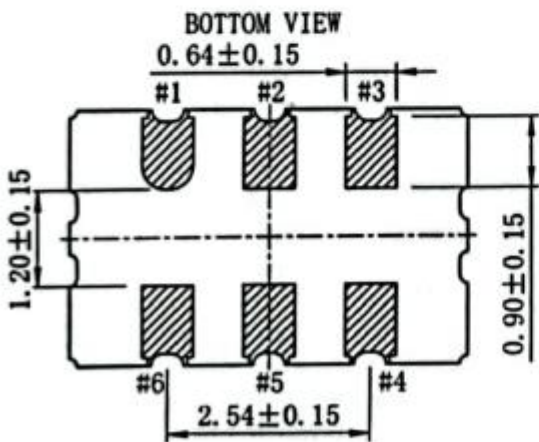
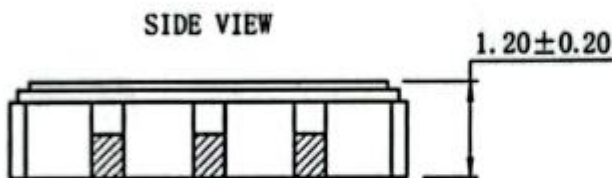
序号	技术指标	规格要求.				备注
		最小	典型	最大	单位	
1	标称频率	125.00			MHz	
2	输出波形: LVDS	100			Ω	
3	占空比	45	50	55	%	
4	上升/下降时间			6	ns	20%~80%
5	高电平	-	-	1.6	V	
6	低电平	0.9			V	
7	基准温度初始精度	-20		+20	$\times 10^{-6}$	@25°C \pm 2°C
8	频率温度稳定度	-50		+50	$\times 10^{-6}$	温度范围-55°C到 125°C,测量参考频率为 $f_{ref}=(f_{max}+f_{min})/2$, $V_{cc}=3.3V$ 。
9	供电电压	3.135	3.3	3.465	V	
10	工作电流	-	-	40	mA	
11	年老化	-3		+3	$\times 10^{-6}$	
12	三态控制功能	高电平(70%Vcc Min.)或开路				
		低电平(0 ~ 30%Vcc Max)				
		如无需三态控制功能, 则接至晶振电源				
13	工作温度	-55	~	+125	°C	
14	储存温度	-55	~	+125	°C	
15	执行规范	《W/DP 1-RD-24-2024.1 OS53 系列普通晶体振荡器详细规范》				



2. 机械图 (mm)



引脚号	引脚功能
1	三态
2	悬空
3	接地
4	正向输出
5	反向输出
6	电源



推荐焊盘尺寸 (mm)

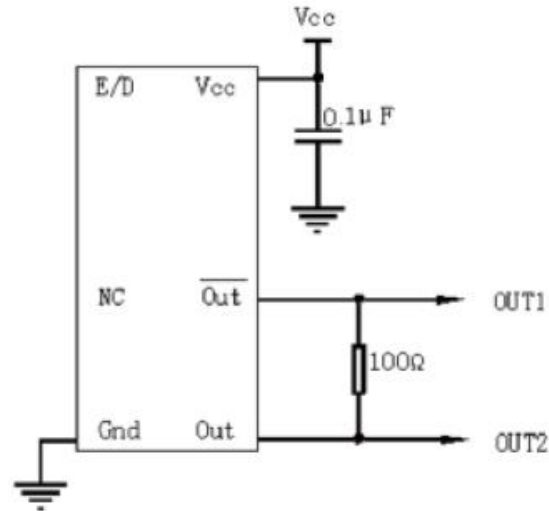
(注: 0.1uF 电容应尽可能靠近晶振的4脚。)

注释1: 前两个“XX”代表生产周期, 后两个“XX”代表生产年份

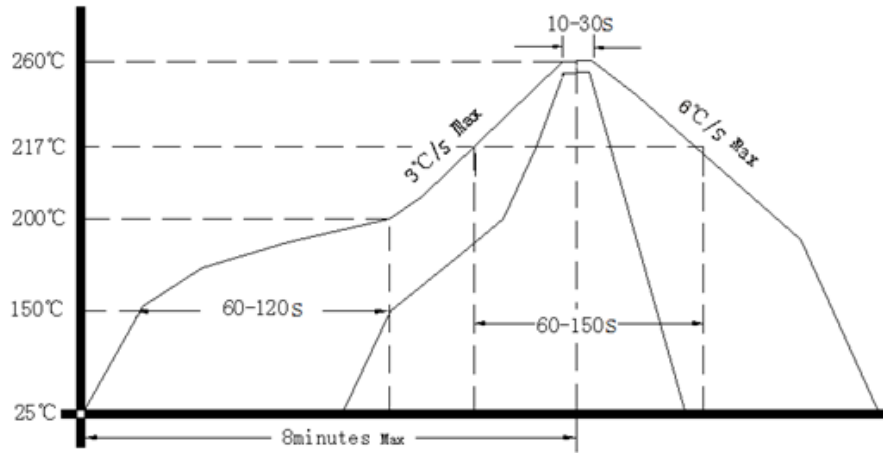
注释2: 参考重量: 0.2克



3. 测试电路



4. 回流焊曲线图



5. 载带 (单位: mm)

