

客户宝号: \_\_\_\_\_

# 规 格 书

品名规格: T3225-FQAD-16.384MHz

| 出 图                  |     |     | 承 认 印 |
|----------------------|-----|-----|-------|
| 制 图                  | 审 核 | 核 准 |       |
|                      |     |     |       |
| 日期: 2022 年 02 月 24 日 |     |     |       |

请于承认签章 谢谢!

**东莞市大普通信技术有限公司**

东莞市松山湖园区工业东路 24 号现代企业加速器 5 栋

TEL: 0086-0769-81867888 FAX: 0086-0769-81800098



## 产品技术参数指标

型号: T3225-FQAD-16.384MHz

### 1. 输出

- 1.1. 频率 16.384MHz @VC=1.5VDC
- 1.2. 波形 削顶正弦波, 峰-峰值>0.8V

### 2. 频率稳定度

- 2.1. 温度特性  $\leq \pm 1.0 \times 10^{-6}$  @-40°C +85°C ref. to @25°C
- 2.2. 老化率  $\leq \pm 2.0 \times 10^{-8}$ /日  
 $\leq \pm 1.0 \times 10^{-6}$ /第一年

### 3. 电气特性

- 3.1. 工作电压 +3.3VDC $\pm$ 5%
- 3.2. 工作电流  $\leq 2$ mA

### 4. 电压控制特性

- 4.1. 电压变化范围 0.5~2.5V(中心电压1.5VDC)
- 4.2. 斜率 正斜率
- 4.3. 线性  $\leq \pm 10\%$
- 4.4. 频率牵引范围  $\geq \pm 8$ ppm

### 5. 相位噪声(Typical)

- 5.1. 1KHz -135dBc/Hz

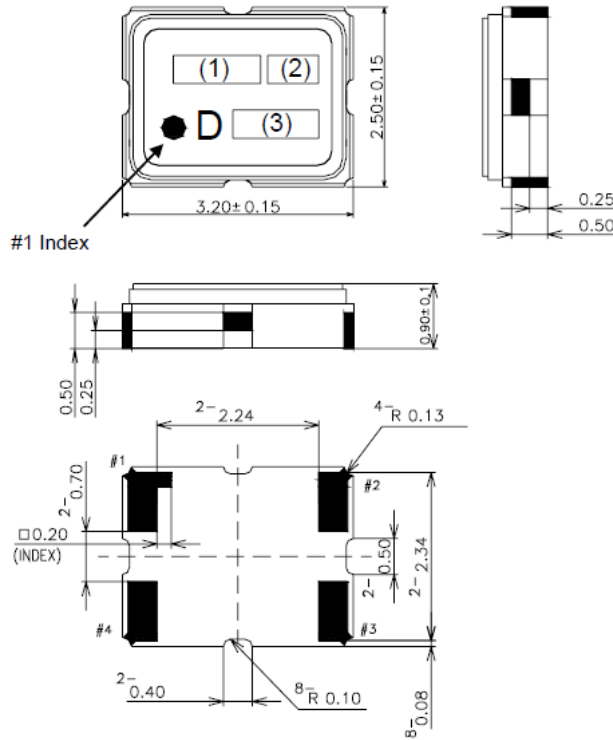
### 6. 环境特性

- 6.1. 工作温度 -40°C +85°C
- 6.2. 存储温度 -55°C +105°C
- 6.3. 振动 测试条件: 振幅1.52mm (5~26Hz), 19.6m/s<sup>2</sup>(26~500Hz), 20分钟一个循环, 测试2小时 (3个方向, X,Y,Z)
- 6.4. 冲击 980m/s<sup>2</sup>,6msec,半正弦波, 3个方向, 每个方向3次
- 6.5. 下坠 从75cm高度下坠到硬木板上
- 6.6. 保存 从包装盒取出之后, 建议保存条件为: 温度30°C, 湿度70%



7. 机械结构:

7.1. 外形尺寸及管脚定义



Pin Connections

| Pin No. | Connection        |
|---------|-------------------|
| #1      | V <sub>CONT</sub> |
| #2      | GND               |
| #3      | Output            |
| #4      | V <sub>CC</sub>   |

Marking

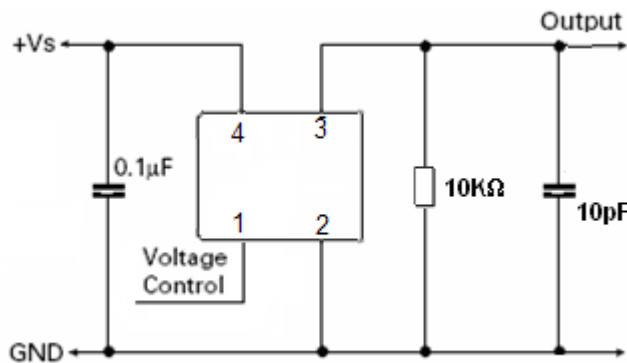
- (1) Frequency 16.38 (MHz, 4digits)
- (2) Model code AN
- (3) Date code Year (1digit) +Week (2digits)  
e.g.2012/01/01 → 201

unit: mm

Dimensional Tolerance: ±0.15

(Unless otherwise noted)

8. 测试电路.





9. 回流焊接曲线图

