

客户宝号: \_\_\_\_\_

# 规格书

品名规格: SAC-OS534-HACN-8.00MHz

出 图			承 认 印
制 图	审 核	核 准	请于承认签章 谢谢!
雷芳敏	张鹏翔	赵伟	
日期: 2024.05.29			

## 广东大普通信技术股份有限公司

东莞市松山湖园区工业东路 24 号现代企业加速器 5 栋

TEL: 0086-0769-88010888 FAX: 0086-0769-81800098



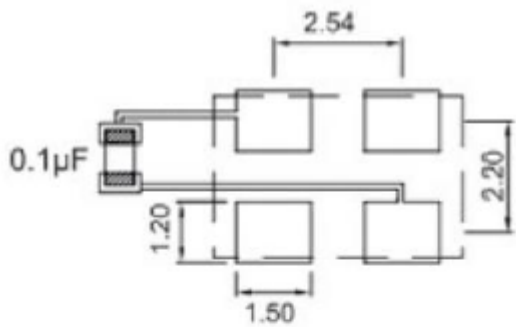


### 1. 电性能

序号	技术指标	规格要求.				备注
		最小	典型	最大	单位	
1	标称频率	8.00			MHz	
2	输出波形: 方波	15			pF	
3	上升/下降时间	-	-	10	ns	10%~90%V <sub>cc</sub>
4	启动时间	-	-	10	ms	
5	占空比	40	50	60	%	
6	高电平	0.9V <sub>cc</sub>	-	-	V	
7	低电平	-	-	0.1V <sub>cc</sub>	V	
8	基准温度初始精度	-15		+15	×10 <sup>-6</sup>	@25°C±2°C
9	频率温度稳定度	-30		+30	×10 <sup>-6</sup>	温度范围-55°C到125°C, 测量参考频率为 f <sub>ref</sub> =(f <sub>max</sub> +f <sub>min</sub> )/2, V <sub>cc</sub> =3.3V.
10	供电电压(V <sub>cc</sub> )	3.13	3.3	3.47	V	
11	工作电流	-	-	50	mA	
12	年老化	-3		+3	×10 <sup>-6</sup> /年	@25°C±2°C
13	工作温度	-55	~	+125	°C	
14	储存温度	-55	~	+125	°C	
15	执行规范	《W/DP 1-RD-24-2024.1 OS53 系列普通晶体振荡器详细规范》				

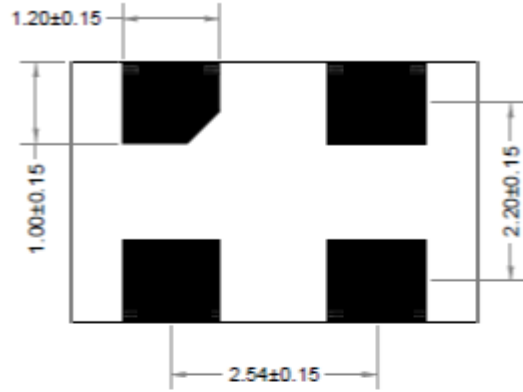


## 2. 机械图 (mm)

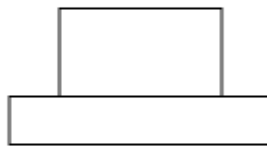


推荐焊盘尺寸 (mm)

(注: 0.1µF 电容应尽可能靠近晶振的 4 脚。)



底视图

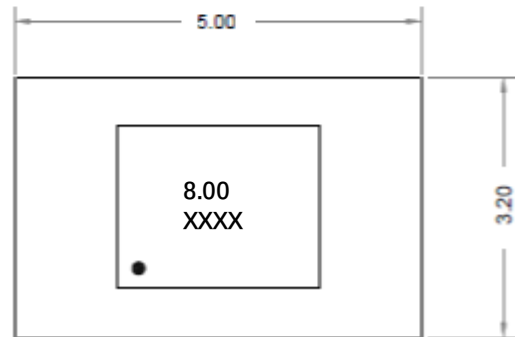


右视图



侧视图

引脚号	引脚功能
1	悬空
2	地
3	输出
4	电源



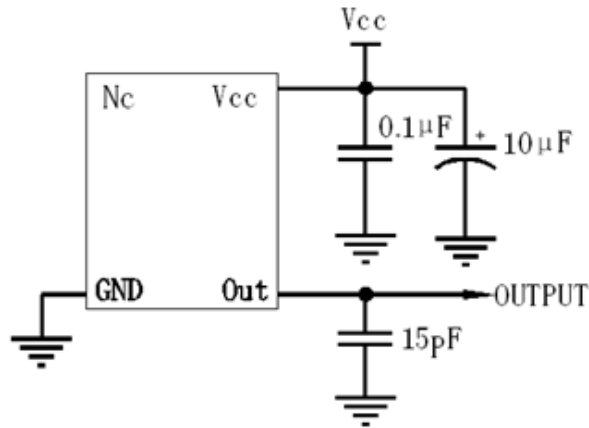
顶视图

注释1: 前两个“XX”代表生产周期, 后两个“XX”代表生产年份

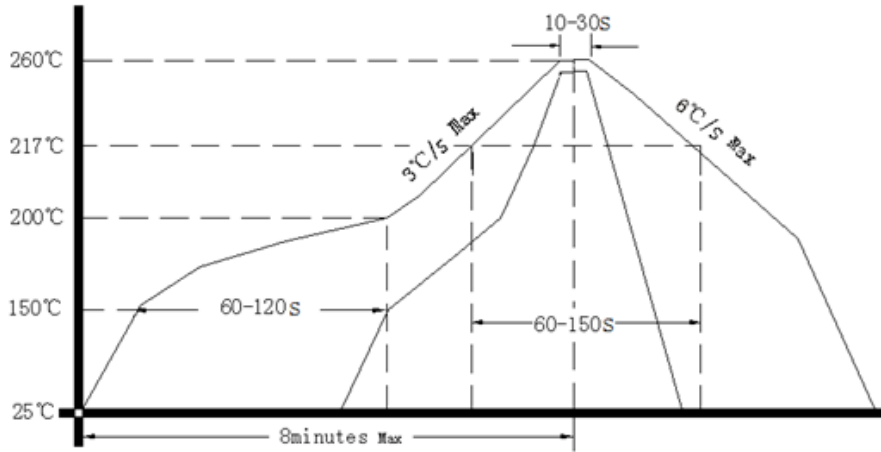
注释2: 未标注公差±0.3mm



### 3. 测试电路



### 4. 回流焊曲线图



### 5. 载带 (单位: mm)

