

客户宝号:

技术规格书

大普编号: CM11T-Y416-38.40MHz

客户编号: _____

DAPU			客户确认
编写	审核	批准	客户印章
日期: 2024.04.15			

广东大普通信技术股份有限公司

东莞市松山湖园区工业东路 24 号现代企业加速器 5 栋

电话: 0086-0769-88010888 传真: 0086-0769-81800098



目录

1. 综述	4
2. 管脚定义.....	5
3. 电气参数.....	5
4. 性能指标.....	6
5. UART 串口	7
6. 环境条件.....	7
7. 典型应用.....	8
8. 机械结构 (MM).....	9
9. 包装 (MM)	10



1. 综述

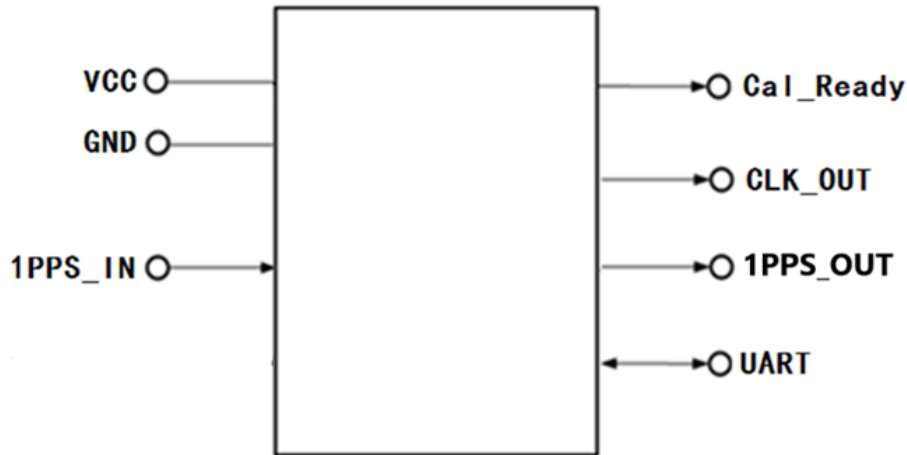


图 1

图 1 为模功能框图。CM11T-Y416-38.40MHz 是一款高性能时钟模块，可用来提供高精度频率输出，并可以参考高指标输入时钟自动校正输出频率精度。

关键指标:

- **参考源:** 用来自 GNSS 接收机或 IEEE1588 等的参考 1PPS 信号，校准输出频率准确度;
- **温度稳定度:** $\pm 0.1\text{ppm}(@-40^{\circ}\text{C}\sim 85^{\circ}\text{C})$;
- **频率准确度:** $\pm 5\text{E}-8$ (校准后);
- **时钟输入输出:** 1*参考输入, 1* 参考输出和 1*38.40MHz 输出;
- **校准完成输出:** 校准完成后输出高电平;
- **串口:** 1*UART 串口, 多功能复用, 管理, 串口命令调节输出频率及输出 ToD;
- **外形尺寸:** 12.1mm*9.0mm*2.5mm;



2. 管脚定义

表 1: 管脚定义

管脚分类	管脚号	管脚名称	类型	描述
电源	2	GND	GND	地脚
	5	VCC	PWR	电源脚
状态	3	Cal_Ready	0	校验完成输出高电平, 否则输出低电平
UART	6	RXD	I	多功能串口输入输出
	7	TXD	0	
输入时钟	8	1PPS IN	I	参考 1PPS 输入
输出时钟	4	1PPS OUT	0	1PPS 输出
	1	CLK OUT	0	38.40MHz 频率输出
其他	9	悬空	NC	厂家调试使用
其它	10	悬空	NC	厂家调试使用

3. 电气参数

表 2: 电气参数

参数	符号	最小值	典型值	最大值	单位
LVC MOS 输入					
高电平输入值	V_{IH}	2.4			V
低电平输入值	V_{IL}			0.4	V
LVC MOS 输出					
高电平输出值	V_{OH}	2.4			V
低电平输出值	V_{OL}			0.4	V



4. 性能指标

表 3: 性能指标

指标	参数	最小值	典型值	最大值	单位	测试条件
时钟输出	标称频率	38.40			MHz	与参考 1PPS 信号同步
	输出波形	正弦波				
	输出功率	6	8	10	dBm	温度 25°C +/- 5°C, 负载 50 欧姆
	谐波抑制			-30	dBc	
	杂散抑制			-70	dBc	
	负载	50			欧姆	
	温度稳定度	-0.1		+0.1	$\times 10^{-6}$	V _{cc} =3.3V; 负载=15pF; 温度变化范围 -40°C to 85°C, 参考 $f_{ref} = (f_{max} + f_{min}) / 2$.
	电源稳定度	-0.01		+0.01	$\times 10^{-6}$	+3.3V +/- 5%
	负载稳定度	-0.01		+0.01	$\times 10^{-6}$	O _{load} +/- 10%
	频率准确度	-0.05		+0.05	$\times 10^{-6}$	温度=25°C +/- 5°C, 校正后
	年老化	-0.5		+0.5	$\times 10^{-6}$	V _{cc} =3.3 V; TA=25°C.
	相噪			-90	-85	dBc/Hz
-115				-110	100Hz	
-138				-135	1KHz	
-150				-145	10KHz	
1PPS 输出	脉宽		10	18	ms	
	精度	-50		+50	ns	@25°C, 与参考 1PPS (RMS<30ns) 信号同步
	时间			100	s	同步时长
供电电源	供电电压	3.135	3.3	3.465	V	
	供电电流		22		mA	@25°C, V _{cc} =3.3V, 负载=15 pF



UART 串口

UART 串口用于管理与调频, 波特率固定为 115200, 数据位 8, 停止位 1, 校验位 0, 流控制 0. 接口为 LVTTTL 兼容端口, 如果需要和其它类型接口通信需要外加转换芯片 (如: RS-232C 或 RS-485 等).

a) TOD 输出语句格式为

<1>,<2>,<3>,<4>,<5>

参数号	参数名称	格式	描述
<1>	运行时间	T:XXX	-
<2>	输入秒脉冲状态	PPSIN:X	“1”有秒脉冲, “0”无秒脉冲
<3>	锁定状态	LOCK:X	“1”表示锁定参考源, “0”表示没有锁定参考源
<4>	调节灵敏度	S:xxxx	表示调节 1Hz 需要的步进
<5>	程序版本	xxxx	程序版本号
例如: T:1000,PPSIN:1,LOCK:1,S:1000,V1.1			

b) UART 输入控制命令格式

参数号	参数名称	格式	描述
命令语句	负调整	SET-XXXX	负调整, 调整值=偏移量 (HZ) * 灵敏度
	正调整	SET+XXXX	正调整, 调整值=偏移量 (HZ) * 灵敏度
	保存命令	SAVE	保存调整值
例如: SET-1100 表示负调整 1100 步进 SET+1100 表示正调整 1100 步进			

5. 环境条件

表 4 环境条件

参数	条件
工作温度范围	-40°C to 85°C
储藏温度范围	-55°C to 105°C
储藏湿度范围	30%~80%
ESD 静电级别	人体模型, class2: 2000V to 4000V; ANSI/ESDA/JEDEC JS-001-2010.
	机械模型, class B: 200V to 400V; JEDEC JESD22-A115C.



湿度敏感等级	湿度不敏感.	
震动	测试条件: 0.75mm ;加速度:10g;10Hz~500Hz, 每周期 30 分钟,测试 2 小时. (X ,Y , Z 每方向各 3 次), IEC 68-2-06 Test Fc.	
冲击	50g; 11ms; 半正弦波 (X,Y, Z 每方向各 3 次),IEC 68-2-27 Test Ea/Severity 50A.	
相对湿度	20%~70%	整包装存储条件
温度范围	-10°C~35°C	

6. 典型应用

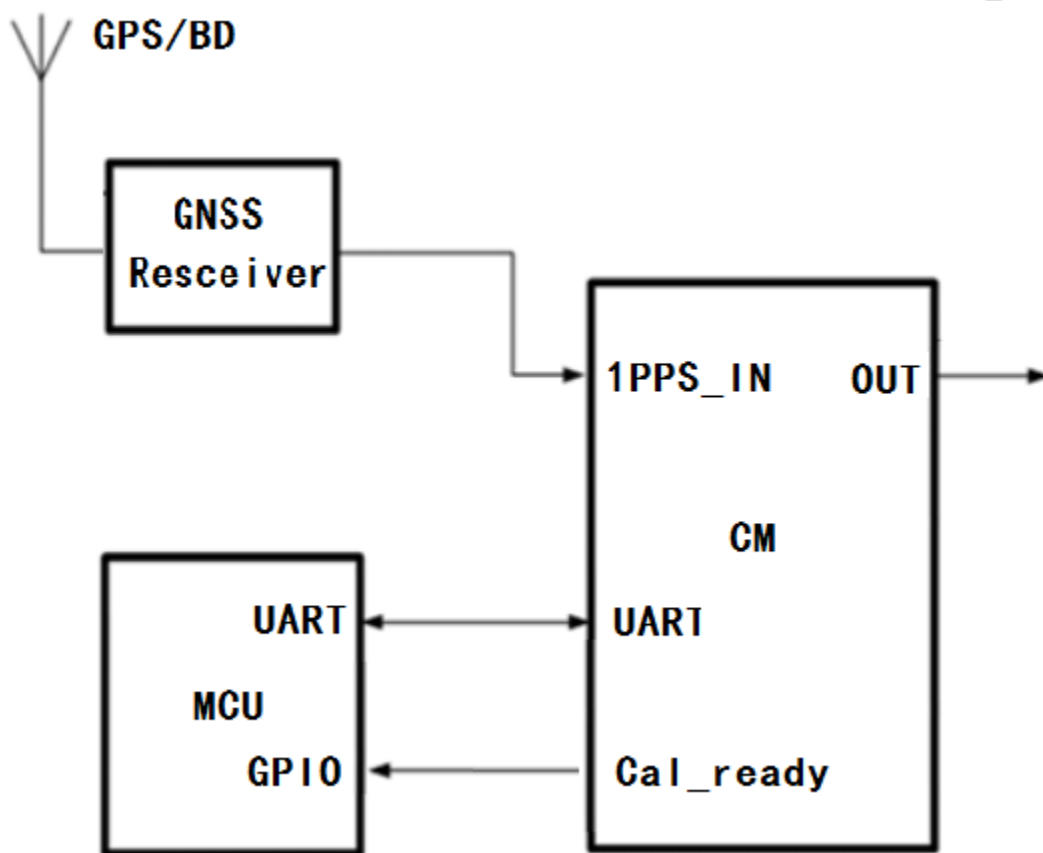


图 2: 典型应用

GNSS 接收机提供 1PPS 信号给模块.
MCU 监控模块工作状态



7. 机械结构 (mm)

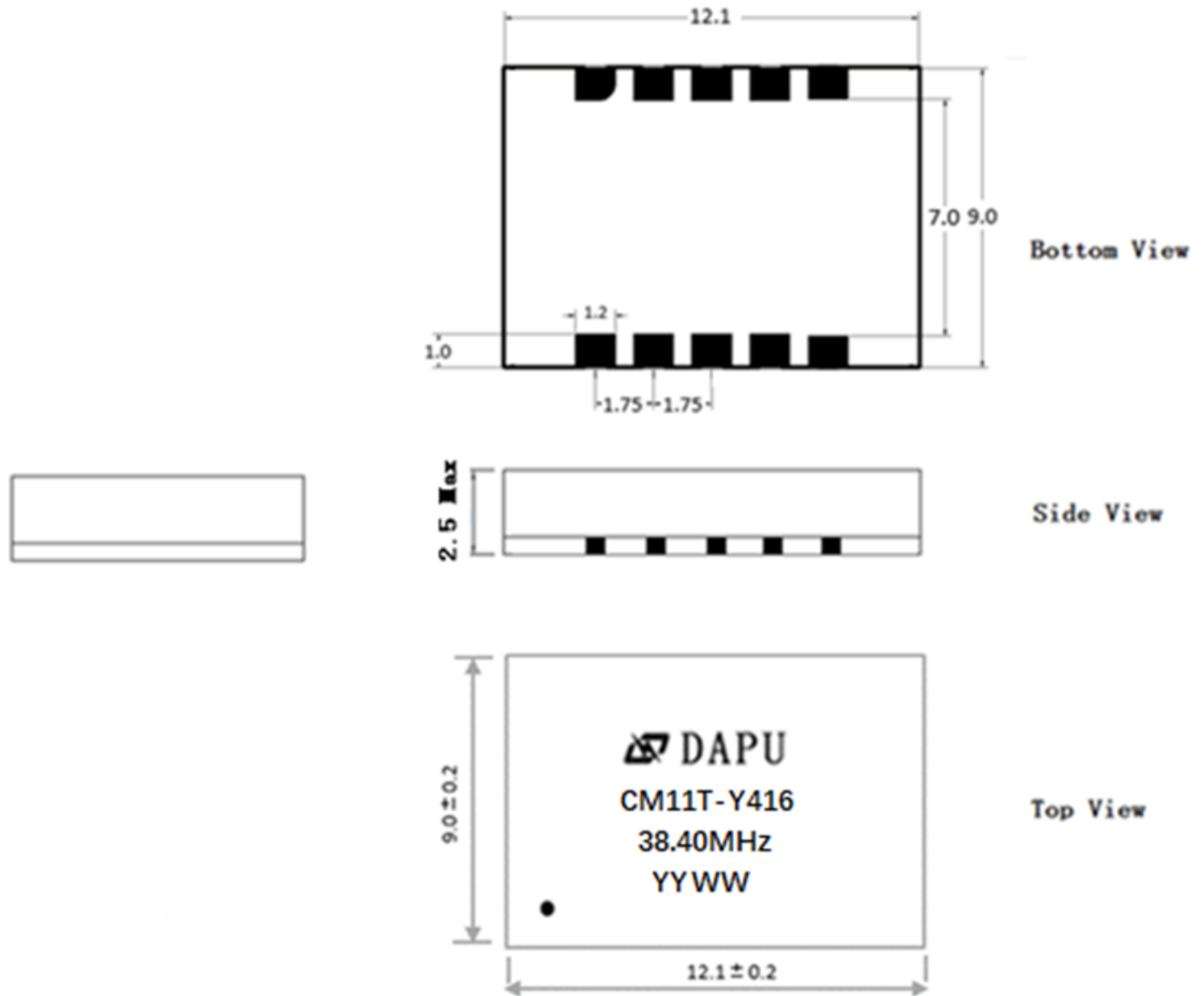


图 3: 机械结构

注 1: 未标记容差 ± 0.2 mm

注 2: YY表示年份,WW表示周



8. 包装 (mm)

