

客户宝号: \_\_\_\_\_

# 规格书

品名规格: SAC-OS534-QACN-50.00MHz

| 出 图            |     |     | 承 认 印      |
|----------------|-----|-----|------------|
| 制 图            | 审 核 | 核 准 | 请于承认签章 谢谢! |
| 雷芳敏            | 张鹏翔 | 赵伟  |            |
| 日期: 2024.03.12 |     |     |            |

## 广东大普通信技术股份有限公司

东莞市松山湖园区工业东路 24 号现代企业加速器 5 栋

TEL: 0086-0769-88010888 FAX: 0086-0769-81800098



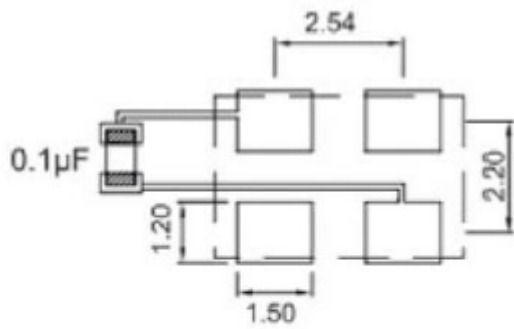


### 1. 电性能

| 序号 | 技术指标                   | 规格要求.                                    |     |                    |                      | 备注   |
|----|------------------------|--|-----|--------------------|----------------------|--|
|    |                        | 最小                                       | 典型  | 最大                 | 单位                   |  |
| 1  | 标称频率                   | 50.00                                    |     |                    | MHz                  |  |
| 2  | 输出波形: 方波               | 15                                       |     |                    | pF                   |  |
| 3  | 上升/下降时间                | -  | -   | 10                 | ns                   | 10%~90%V <sub>cc</sub>   |
| 4  | 启动时间                   | -  | -   | 10                 | ms                   |  |
| 5  | 占空比                    | 40                                       | 50  | 60                 | %                    |  |
| 6  | 高电平                    | 0.9V <sub>cc</sub>                       | -   | -                  | V                    |  |
| 7  | 低电平                    | -  | -   | 0.1V <sub>cc</sub> | V                    |  |
| 8  | 基准温度初始精度               | -15                                      |     | +15                | ×10 <sup>-6</sup>    | @25°C±2°C  |
| 9  | 频率温度稳定度                | -20                                      |     | +20                | ×10 <sup>-6</sup>    | 温度范围-55°C到125°C, 测量参考频率为 f <sub>ref</sub> =(f <sub>max</sub> +f <sub>min</sub> )/2, V <sub>cc</sub> =3.3V. |
| 10 | 供电电压(V <sub>cc</sub> ) | 3.13                                     | 3.3 | 3.47               | V                    |  |
| 11 | 工作电流                   | -  | -   | 50                 | mA                   |  |
| 12 | 年老化                    | -3                                       |     | +3                 | ×10 <sup>-6</sup> /年 | @25°C±2°C  |
| 13 | 工作温度                   | -55                                      | ~   | +125               | °C                   |  |
| 14 | 储存温度                   | -55                                      | ~   | +125               | °C                   |  |
| 15 | 执行规范                   | 《W/DP 1-RD-24-2024.1 OS53 系列普通晶体振荡器详细规范》 |     |                    |                      |  |

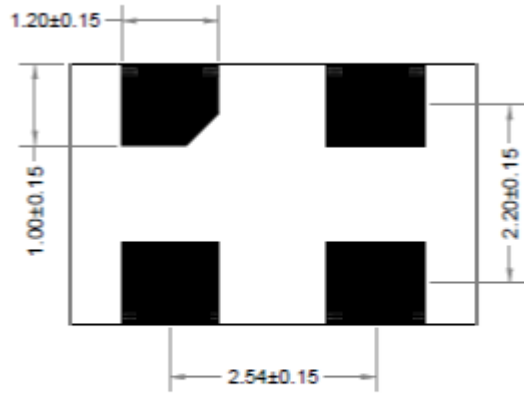


## 2. 机械图 (mm)

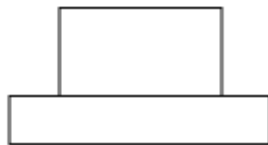


推荐焊盘尺寸 (mm)

(注: 0.1µF 电容应尽可能靠近晶振的 4 脚。)



底视图

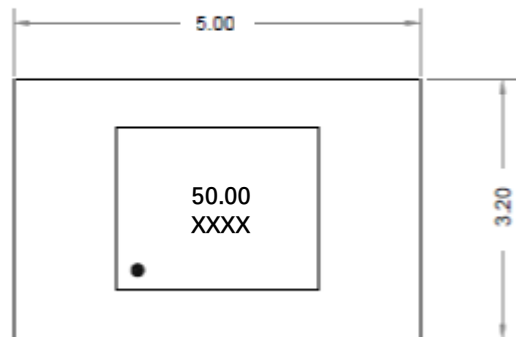


右视图



侧视图

| 引脚号 | 引脚功能 |
|-----|------|
| 1   | 悬空   |
| 2   | 地    |
| 3   | 输出   |
| 4   | 电源   |



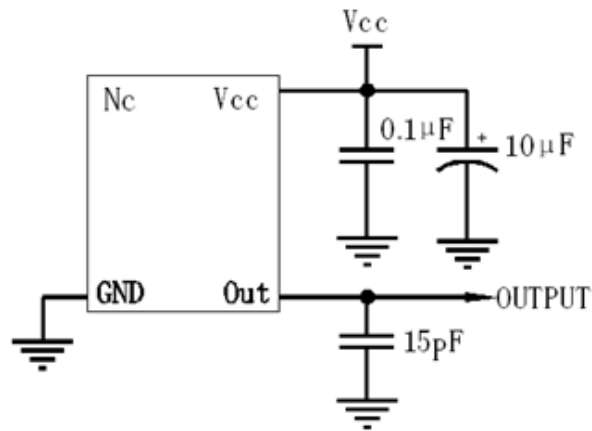
顶视图

注释1: 前两个“XX”代表生产周期, 后两个“XX”代表生产年份

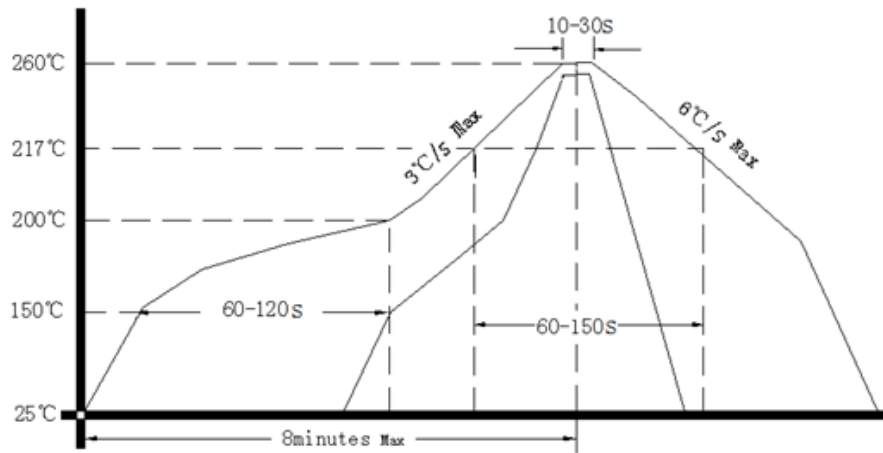
注释2: 未标注公差±0.3mm



### 3. 测试电路



### 4. 回流焊曲线图



### 5. 载带 (单位: mm)

