

客户宝号: _____

规格书

品名规格: SA-OS324-JACN-7.3728MHz

出 图			承 认 印
制 图	审 核	核 准	请于承认签章 谢谢!
雷芳敏	张鹏翔	赵伟	
日期: 2024.01.29			

广东大普通信技术股份有限公司

东莞市松山湖园区工业东路 24 号现代企业加速器 5 栋

TEL: 0086-0769-88010888 FAX: 0086-0769-81800098



文件修订一览表

版本	修订内容	修订人	修订时间
1.0	第一次制作	雷芳敏	2024.01.29

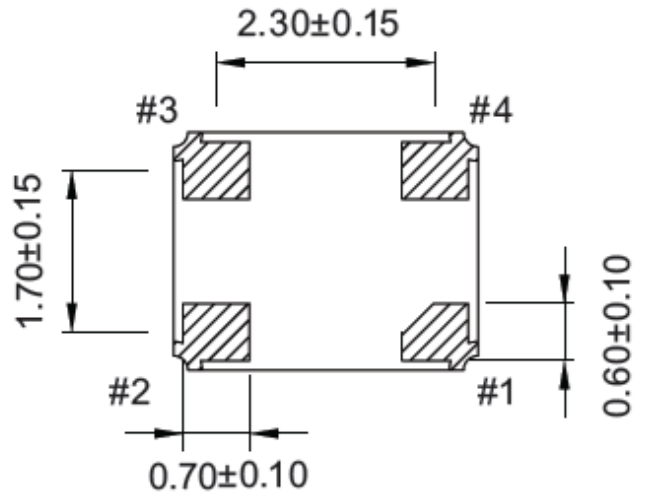
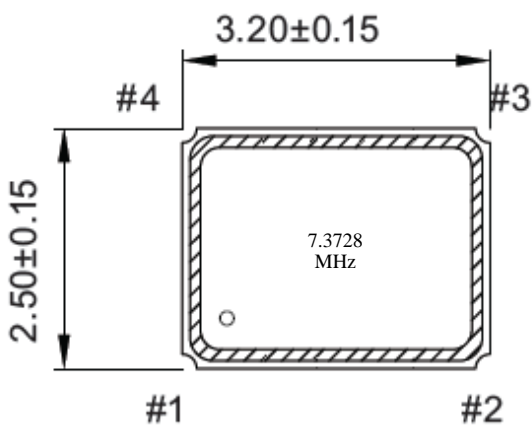


1. 电性能

序号	技术指标	规格要求.				备注
		最小	典型	最大	单位	
1	标称频率	7.3728			MHz	
2	输出波形: 方波	15			pF	
3	上升/下降时间	-	-	10	ns	10%~90%V _{cc}
4	启动时间	-	-	10	ms	
5	占空比	40	50	60	%	
6	高电平	0.9V _{cc}	-	-	V	
7	低电平	-	-	0.1V _{cc}	V	
8	基准温度初始精度	-25		+25	×10 ⁻⁶	@25°C±2°C
9	频率温度稳定度	-75		+75	×10 ⁻⁶	温度范围-55°C到125°C, 测量参考频率为 f _{ref} =(f _{max} +f _{min})/2, V _{cc} =3.3V.
10	供电电压(V _{cc})	3.13	3.3	3.47	V	
11	工作电流	-	-	20	mA	
12	年老化	-3		+3	×10 ⁻⁶ /年	@25°C±2°C
13	工作温度	-55	~	+125	°C	
14	储存温度	-55	~	+125	°C	
15	质量等级	执行规范:《ZA1 型普通晶体振荡器详细规范》M/DP 1-RD-18-2023.1				



2. 机械图 (mm)

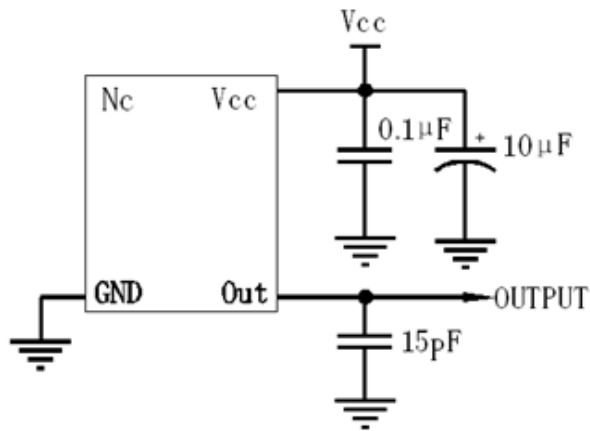


引脚号	引脚功能
1	悬空
2	地
3	输出
4	电源

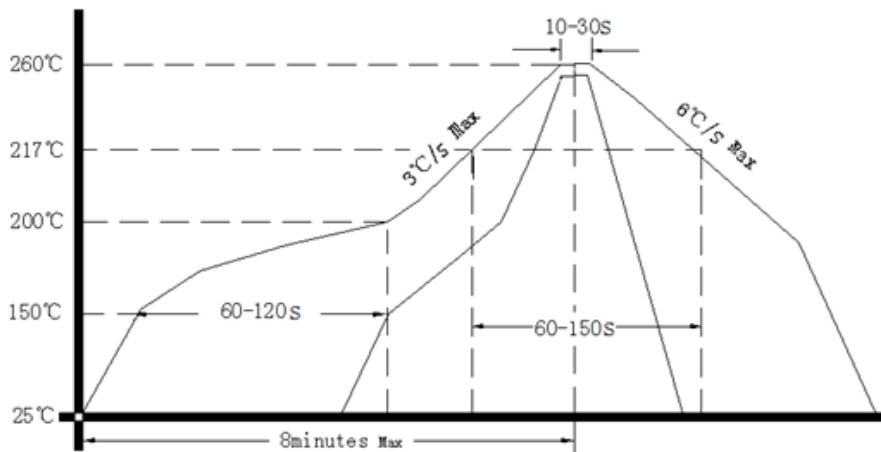
注释1: 参考重量: 0.02克



3. 测试电路



4. 回流焊曲线图



5. 载带 (单位: mm)

