

客户宝号:

# 技术规格书

大普编号: CC750P-R128-10.00MHz

客户编号: \_\_\_\_\_

DAPU			客户确认
编写	审核	批准	客户印章
日期: 2023.03.29			

## 广东大普通信技术股份有限公司

东莞市松山湖园区工业东路24号现代企业加速器5栋  
电话: 0086-0769-88010888 传真: 0086-0769-81800098





## 目录

1. 综述 .....	4
2. 管脚定义.....	5
3. 电气参数.....	5
4. 性能指标.....	6
5. UART 串口 .....	8
6. 环境条件.....	8
7. 典型应用.....	9
8. 质量与机械结构 (MM) .....	10



## 1. 综述

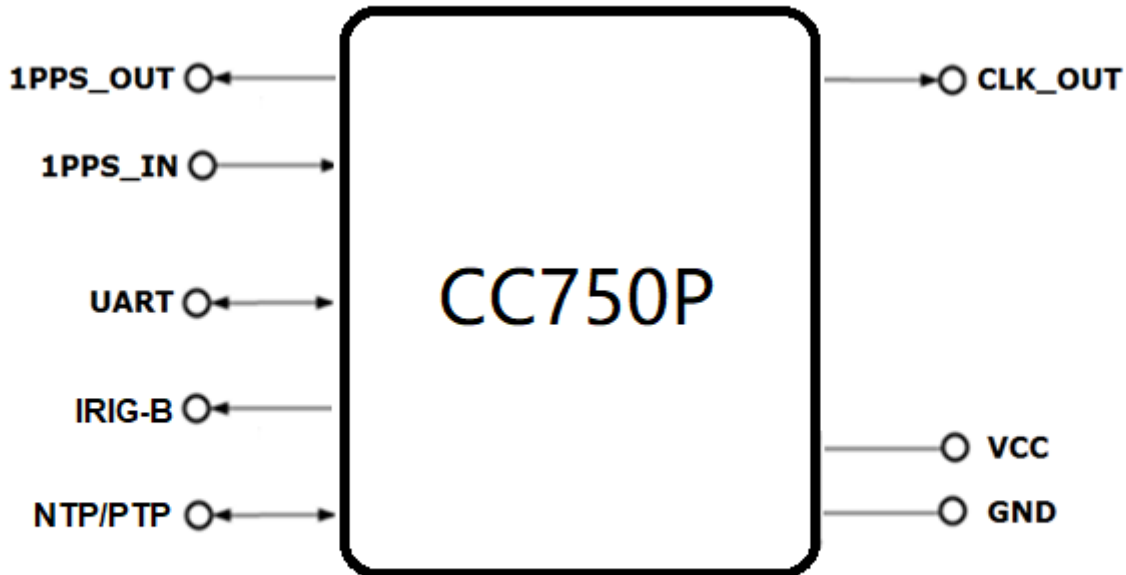


图 1 CC750P

CC750P 守时模块接收外部注入时码、卫导时码、NTP/PTP 时码，完成时码解析和优先级判断后对本地钟进行驯服。守时模块上电后生成本地时码并进行维持，在外部注入时码、卫导时码、NTP/PTP 时码有效的情况下，根据预先定义的时码优先级快速同步到输入时码并进行输出。时钟驯服后，在外部注入时码、卫导时码、NTP/PTP 时码不可用的情况下进行守时，仍能输出满足指标要求的授时时码。

### 关键指标:

- **参考源:** 用来自 GNSS 接收机、IEEE1588、NTP 等的参考 1PPS 信号，校准输出频率准确度;
- **温度稳定度:**  $\pm 5\text{ppb}$ ;
- **频率准确度:**  $0.01\text{ppb}$  (锁定 GNSS 1PPS 后 24 小时均值);
- **时钟输入输出:** 1 路 1PPS 参考输入，1 路 1PPS 参考输出，1 路 10.00MHz 输出，1 路 B 码授时输出，1 路 NTP 网络收发端口;
- **串口:** 1\*UART 串口，多功能复用、管理、ToD 消息输入输出;
- **外形尺寸:**  $71\text{mm} \times 46\text{mm} \times 20\text{mm}$ ;
- **守时功耗:**  $\leq 1200\text{mW}$ @常温  $25^\circ\text{C}$ ;



## 2. 管脚定义

表 1: 管脚定义

序号	定义	I/O	描述
1	VCC5V	POWER	主电源输入
2	GND	POWER	电源地
3	BAT3V7	POWER	副电源输入
4	GND	POWER	信号地
5	NTPTX_P	O	NTP 发+
6	NTPTX_N	O	NTP 发-
7	NTPRX_P	I	NTP 收+
8	NTPRX_N	I	NTP 收-
9	GND	POWER	信号地
10	1PPS_IN	I	参考秒输入
11	LVTTL_RX1	I	LVTTL 串口 1 输入
12	LVTTL_TX1	O	LVTTL 串口 1 输出
13	GND	POWER	信号地
14	LED_ACT	O	NTP 应答点灯信号
15	LED_LINK	O	NTP 连接点灯信号
16	1PPS_OUT	O	授时秒信号输出
17	RESET	I	模块复位输入
18	GND	POWER	信号地
19	B 码	O	B 码授时输出
20	10MHz	O	10MHz 参考时钟输出

## 3. 电气参数

表 2: 电气参数

参数	符号	最小值	典型值	最大值	单位
<b>LVCMOS 输入</b>					
高电平输入值	$V_{IH}$	2.0			V
低电平输入值	$V_{IL}$			0.8	V
<b>LVCMOS 输出</b>					
高电平输出值	$V_{OH}$	2.4			V
低电平输出值	$V_{OL}$			0.4	V



#### 4. 性能指标

表 3: 性能指标

指标	参数	最小值	典型值	最大值	单位	测试条件	
1PPS输入	输入波形	HCMOS					
	高电平输入	2.0		3.4	V		
	低电平输入			0.8	V		
	输入脉宽	10			us		
	接口	Pin10					
10MHz 输出	标称频率	10.00			MHz	与参考 1PPS 信号同步	
	输出波形	HCMOS					
	温度稳定度	-5		+5	$\times 10^{-9}$	Vcc=5.0V; 负载=50 欧姆; 温度变化范围-40°C to 70°C.	
	电源稳定度		$\pm 2$		$\times 10^{-9}$	5.0V $\pm$ /-5%	
	负载稳定度		$\pm 2$		$\times 10^{-9}$	O <sub>load</sub> $\pm$ /-10%	
	频率准确度	-0.01		+0.01	$\times 10^{-9}$	温度=25°C $\pm$ /-5°C, 锁定 GPS 1PPS 2 天后 24 小时均值	
	日老化	-0.1		+0.1	$\times 10^{-9}$	Vcc = 5.0 V; TA=25°C.	
	年老化	-15		+15	$\times 10^{-9}$	Vcc = 5.0V; TA=25°C.	
	相噪			-100	-90	dBc/Hz	10Hz
				-130	-120		100Hz
			-150	-143	1KHz		
			-150	-145	10KHz		
			-150	-145	1MHz		
	接口	Pin20					
1PPS 输出	参数	最小值	典型值	最大值	单位	测试条件	
	输入波形	HCMOS					
	高电平输出	2.4		3.4	V		
	低电平输出			0.4	V		
	脉宽	10			us		
	锁定精度	-50		+50	ns	@25°C, 与参考 1PPS (RMS<30ns) 信号同步	



			5		ms	@25°C, 与 NTP 进行信号同步
	上升/下降沿			10	ns	秒脉冲上升沿下降沿时间
	接口	Pin16				
B 码输出	参数	最小值	典型值	最大值	单位	
	数据格式	IRIG- B (DC) 格式				
	接口	Pin19				
保持能力	保持时间	最小值	典型值	最大值	单位	测试条件
	24 小时	-500		+500	us	锁定外部 1PPS 参考 0.5 小时, 进入保持 24 小时(参考 1PPS (RMS < 30ns))。
	120 小时	-50		50	ms	
NTP	参数	最小值	典型值	最大值	单位	测试条件
	响应能力		500		次/S	板卡作为 NTP master.
	锁定精度	-100		100	μs	
	接口	Pin5/Pin6/Pin7/Pin8				
PTP	参数	最小值	典型值	最大值	单位	
	锁定精度	-100		100	ns	
	接口	Pin5/Pin6/Pin7/Pin8				
供电电源	主供电电压	4.75	5.0	5.25	V	
	主供电电流			1500	mA	@25°C,负载=50 欧姆
	副供电电压	3.515	3.7	3.895	V	
	副供电电流			330	mA	



## 5. UART 串口

### 1.1 通信约定

守时模块通过 LVTTL-3.3V 电平异步串行总线与卫导接收机通信，通信约定如下：

- a) 通信接口电气性能符合异步串行总线标准，接口电平 LVTTL-3.3V；
- b) 波特率为 115200bps；
- c) 字节传输格式为：1 位起始位，8 位数据位，0 位奇偶校验位，1 位停止位；
- d) 通信采用命令/应答方式，卫导接收机是主站，守时模块是从站；
- e) 校验为从\$到\*之间异或校验和，不包含\$和\*。

### 1.2 通信帧格式约定

详见《守时模块通信协议》

## 6. 环境条件

表 4 环境条件

参数	条件	
工作温度范围	-40℃ to 70℃	
储藏温度范围	-55℃ to 85℃	
储藏湿度范围	30%~80%	
ESD 静电级别	人体模型, class2: 2000V to 4000V; ANSI/ESDA/JEDEC JS-001-2010.	
	机械模型, class B: 200V to 400V; JEDEC JESD22-A115C.	
湿度敏感等级	无湿敏要求.	
震动	测试条件: 0.75mm ;加速度:10g;10Hz~500Hz, 每周期 30 分钟,测试 2 小时. (X ,Y , Z 每方向各 3 次), IEC 68-2-06 Test Fc.	
冲击	50g; 11ms; 半正弦波 (X,Y, Z 每方向各 3 次),IEC 68-2-27 Test Ea/Severity 50A; 后峰锯齿冲击波形, 峰值加速度 20g.	
相对湿度	20%~70%	整包装存储条件
温度范围	-10℃~35℃	





## 7. 典型应用

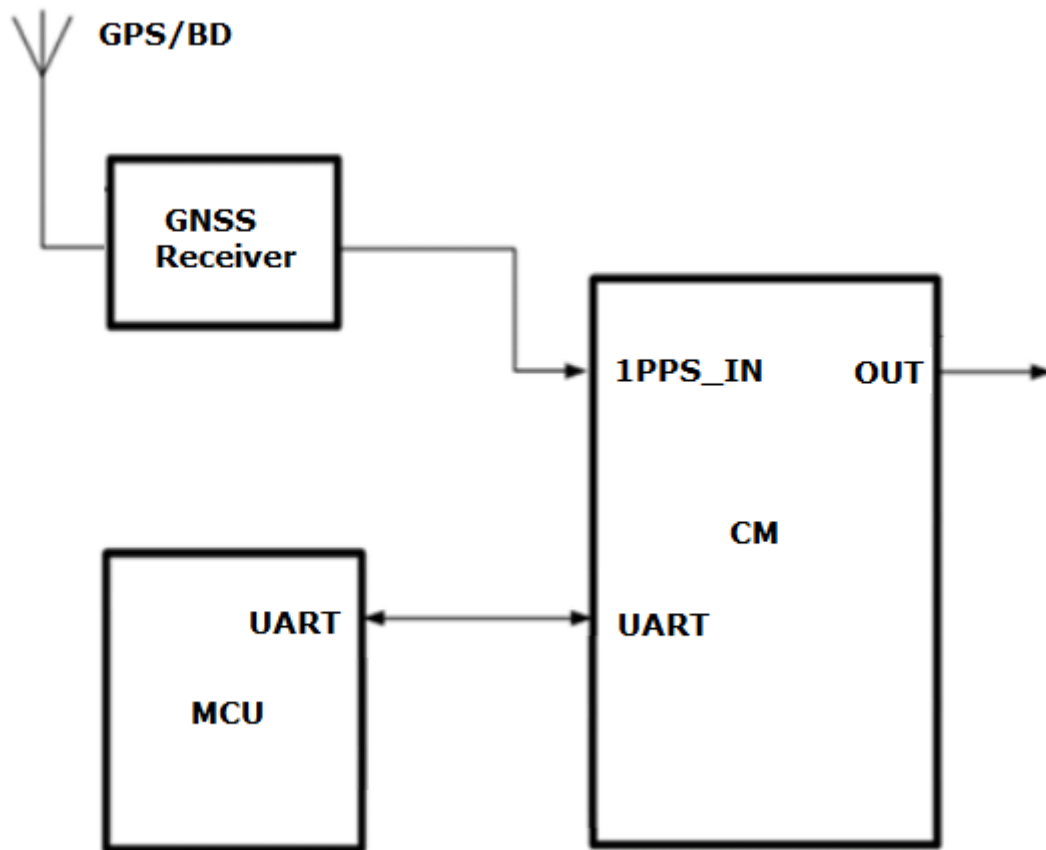


图 2: 典型应用

GNSS 接收机提供 1PPS 信号给模块。  
MCU 监控模块工作状态



## 8. 质量与机械结构 (mm)

CC750P-R128-10.00MHZ 型守时模块通过板对板连接器安装在某时钟设备内部板卡上, 含接插件的外形尺寸最大为 71mm (长) × 46mm (宽) × (≤20mm) (高), 结构尺寸下图所示。

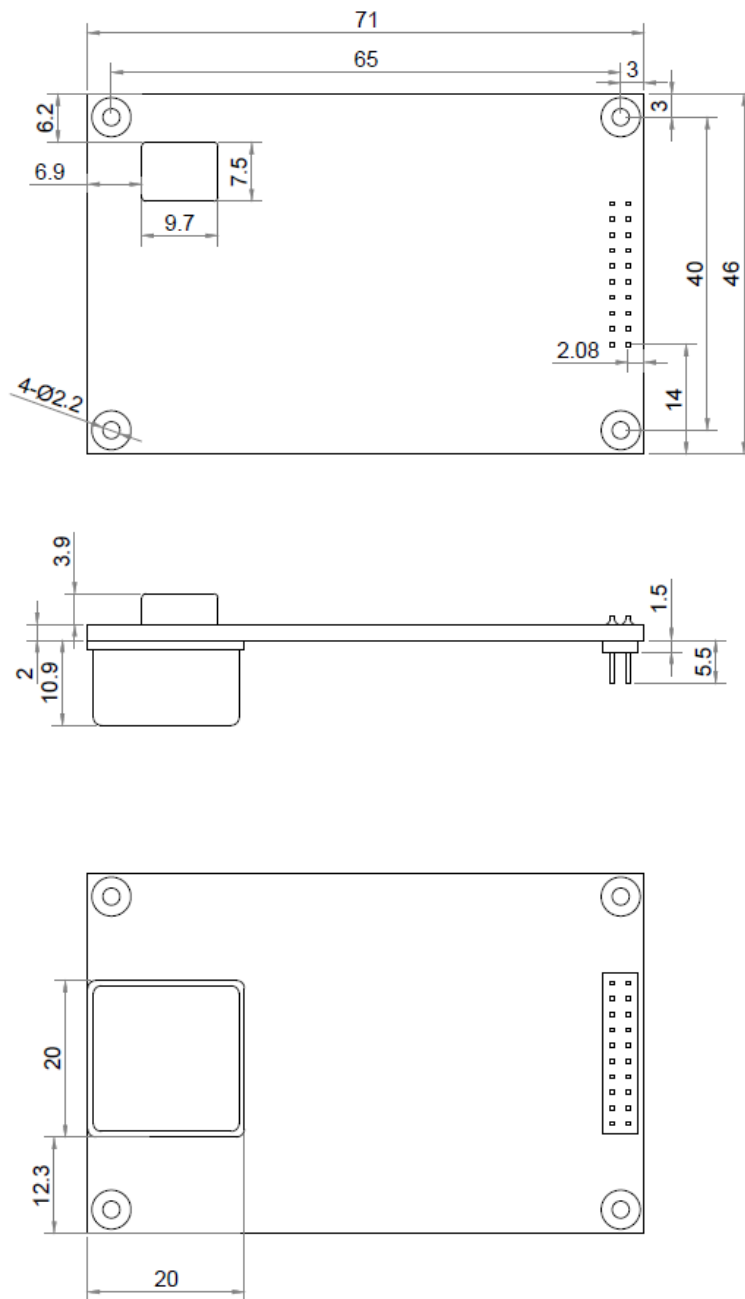


图 3: 机械结构

注: 1、未标记容差 ± 0.2mm;

2、模块重量 < 30g.