

客户宝号: _____

规 格 书

品名规格: CM22A-A328-10.00MHz-CN

P/N: _____

出图			承认印
制图	审核	核准	请于承认签章! 谢谢!
时间: 2023.06.30			

广东大普通信技术股份有限公司

东莞市松山湖现代企业加速器 5 栋

TEL: 0086-0769-88010888 FAX: 0086-0769-81800098



目录

1.	综述	4
2.	管脚定义	5
3.	直流参数	5
4.	电气性能指标	5
5.	UART 串口	7
6.	控制管脚	8
7.	环境要求	8
8.	典型应用	9
9.	机械结构(mm)	10
10.	波峰焊曲线图(RoHS).....	11
11.	包装 (mm)	11



1. 综述

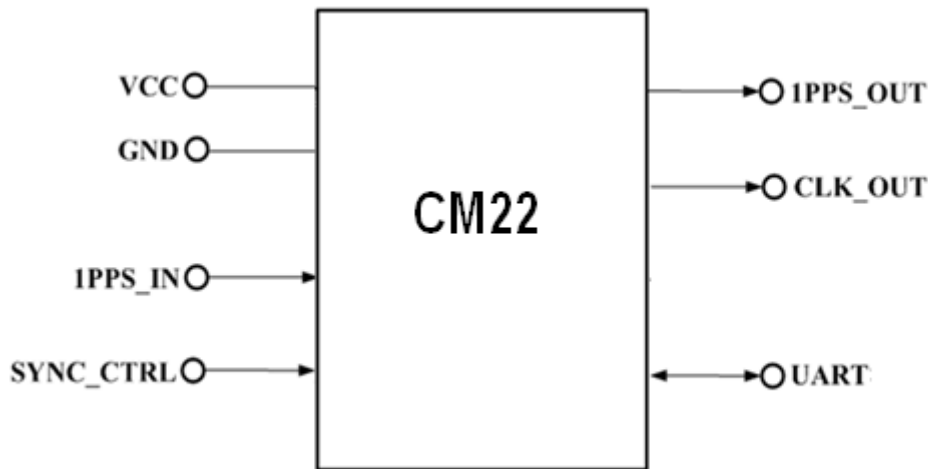


图 1 CM22

图 1 为 CM22 模功能框图。CM22 高性能时钟模块，可用来提供高精度频率以及 1ppps + ToD 时间输出，并可以参考高指标输入时钟完成驯服，实现高性能时钟保持功能。

关键指标：

- **参考源：**用来自 GNSS 接收机或 IEEE1588 等的参考 1PPS 信号
- **温度稳定度：** $\pm 0.2\text{ppb}$ ($-45\sim+85^{\circ}\text{C}$)
- **保持能力：**锁定 2 小时， $\pm 80\text{us}/24$ 小时 & 锁定 0.5 小时， $\pm 80\text{us}/6$ 小时
- **时钟输入输出：**1 路参考 1pps 输入，1 路 1pps 输出和 1 路 10MHz 输出，同步误差（驯服状态）的 1pps 输出/输入在稳态（不包含抖动）的相位差正负 10ns
- **串口：**1*UART 串口，ToD 输入输出及管理功能复用
- **外形尺寸：**20.2mm*20.2mm*8.6mm



2. 管脚定义

表 1: 管脚定义

管脚分类	管脚号	管脚名称	类型	描述
电源	2	V _{CC}	PWR	电源脚
	3	GND	GND	地脚
控制	1	SYNC_CTRL	I	输出跟踪输入控制, HCMOS 输入 高电平跟踪, 低电平不跟踪
UART	5	RXD	I	多功能串口输入输出
	6	TXD	O	
输入时钟	4	1PPS_IN	I	参考时钟 HCMOS 输入
输出时钟	7	1PPS_OUT	O	1PPS HCMOS 输出
	8	CLK_OUT	O	10MHz 频率 HCMOS 输出

3. 直流参数

表 2: 直流参数

参数	符号	最小值	典型值	最大值	单位
HCMOS 输入					
高电平输入值	V _{IH}	2.0			V
低电平输入值	V _{IL}			0.8	V
HCMOS 输出					
高电平输出值	V _{OH}	2.4			V
低电平输出值	V _{OL}			0.4	V

4. 电气性能指标

表 3: 性能指标

	指标描述	最小值	典型值	最大值	单位	测试条件
1 PPS 输入	波形	HCMOS				
	高电平电压	2.0			V	
	低电平电压			0.8	V	
	脉冲宽度	0.01	100	500	ms	
频率输出	标称频率	10.00			MHz	
	波形	HCMOS				



	上升下降时间			10	ns	负载 15pF	
	占空比	45	50	55	%	负载 15pF	
	准确度	-5		+5	$\times 10^{-12}$	在跟踪卫星定时信号的运行条件下, 大于 7 天的连续观察时间, 24 小时平均值	
	温度特性	-0.2		+0.2	$\times 10^{-9}$	VCC=3.3V; Oload=15pF; TA 在-45°C到 85°C之间变化, 温度斜率小于每分钟 2°C。	
	短稳	-0.01		+0.01	$\times 10^{-9}$	温度稳定, 无 EMI/EMC 及其他干扰, 通电一小时后, 测试 1s, 参考 25°C测试结果.	
	日老化	-0.5		+0.5	$\times 10^{-9}$	参照 TA=25°C, VCC=3.3V 测试结果, 未锁定情况下开机 30 天后连续测试	
	年老化	-30		+30	$\times 10^{-9}$		
	相位噪声			-110		dBc/Hz	10Hz
				-143			100Hz
				-155			1KHz
			-155		10KHz		
			-155		100KHz		
			-160		1MHz		
1pps 输出	波形	HCMOS					
	脉冲宽度	0.01	100	500	ms	通过 UART 命令调脉宽: 波特率 115200, HEX: 24 50 AA <HH> 5A <LL> 2A HHLL 取值范围: 0001-C350 (10us-500ms), 默认值 2710 (100ms) 获取当前值指令: HEX: 24 50 AA <XX> 5A <XX> 2B; XX 可填任意值	
	24 小时保持能力	-80		+80	us	$\Delta T = \pm 20^\circ\text{C}$, 上电锁定参考 1PPS 2 小时后进入保持测试, 其温变速率 $\leq 1^\circ\text{C}/\text{min}$, 保持 24 小时	
	6 小时保持能力	-80		+80	us	$\Delta T = \pm 20^\circ\text{C}$, 上电锁定参考 1PPS 0.5 小时后进入保持测试, 其温变速率 $\leq 3^\circ\text{C}/\text{min}$, 保持 6 小时	
	跟踪精度	-50		+50	ns	跟踪外秒 (均值 0, 标准差 30ns), 相对于外部 1pps 输入。锁定后, 观察 24 小时。	
供电	供电电压	3.135	3.3	3.465	V		
	供电电流			750	mA	无风, 启动	
					300	mA	室温 (25 \pm 15°C), 无风, 稳定状态
	交流纹波			50	mV	pk-pk, 10Hz 至 1MHz	



5. UART 串口

UART 串口用于 ToD 输入输出及管理，波特率固定为 115200，数据位 8，停止位 1，校验位 0，流控制 0。接口为 LVTTTL 兼容端口，如果需要和其它类型接口通信需要外加转换芯片（如：RS-232C 或 RS-485 等）。

a) TOD 输入语句格式

所有语句均以“\$”开头，以<CR><LF>来结束。hh 代表了“\$”和“*”之间的所有字符的按位异或值（不包括这两个字符）。

\$GPZDA, <1>, <2>, <3>, <4>, <5>, <6>*HH<CR><LF>

编号	参数名	格式	描述
<1>	UTC 时间	hhmmss.ss	时分秒，9 个字符
<2>	日	dd	范围 01~31
<3>	月	mm	范围 01 到 12
<4>	年	yyyy	4 个字符
<5>	空置	00	填两个 0
<6>	空置	00	填两个 0
注：*之后的是校验和 <CR><LF>为末尾的回车换行符 例：\$GPZDA, 010516.00, 26, 11, 2008, 00, 00*6B			

b) TOD 和状态输出语句格式

\$DPZDA, <1>, <2>, <3>, <4>, <5>, <6>, <7>, <8>, <9>, <10>, <11>, <12>, <13>, <14>*HH<CR><LF>

编号	参数名	格式	描述
<1>	UTC 时间	hhmmss	时分秒，6 个字符
<2>	日	dd	范围 01~31，2 个字符
<3>	月	mm	范围 01 到 12，2 个字符
<4>	年	yyyy	4 个字符
<5>	系统状态	xx	00 自由运行，01 快捕，10 锁定，11 保持
<6>	锁定指示	x	0 未锁定，1 锁定
<7>	保留	xxx	保留字段
<8>	有无正常输入	x	1 有输入，0 无输入
<9>	有无 GPZDA 时间消息输入	x	1 有输入，0 无输入
<10>	保留	0	--
<11>	T1	xxxxxx	测试参数 1，取值范围：-8912~+8912；5 个字符
<12>	T2	xxxxxxxxxx	测试参数 2，取值范围：04095.0000~00000.0000，10 个字符



编号	参数名	格式	描述
<13>	T3	xxxxxxxxxx	测试参数 3: 10 个字符
<14>	保留	xxxxxxx	7 个字符
注: *为校验分隔符, 之后的是校验和 <CR><LF>为末尾的回车换行符 例.: \$DPZDA,010517,26,11,2008,10,1,315,1,1,0,-0000,31945.0000,-0000.1146,0000000*78			

6. 控制管脚

控制管脚 1 拉高, 模块检测到有效 1pps 输入时, 则进入跟踪锁定模式, 切断 1pps 输入时, 模块进入 holdover 模式。该管脚拉低, 模块输出 1pps 及 10M 频率不跟踪输入 1pps 参考, 保持自由运行态, 或者强制进入 holdover 模式。

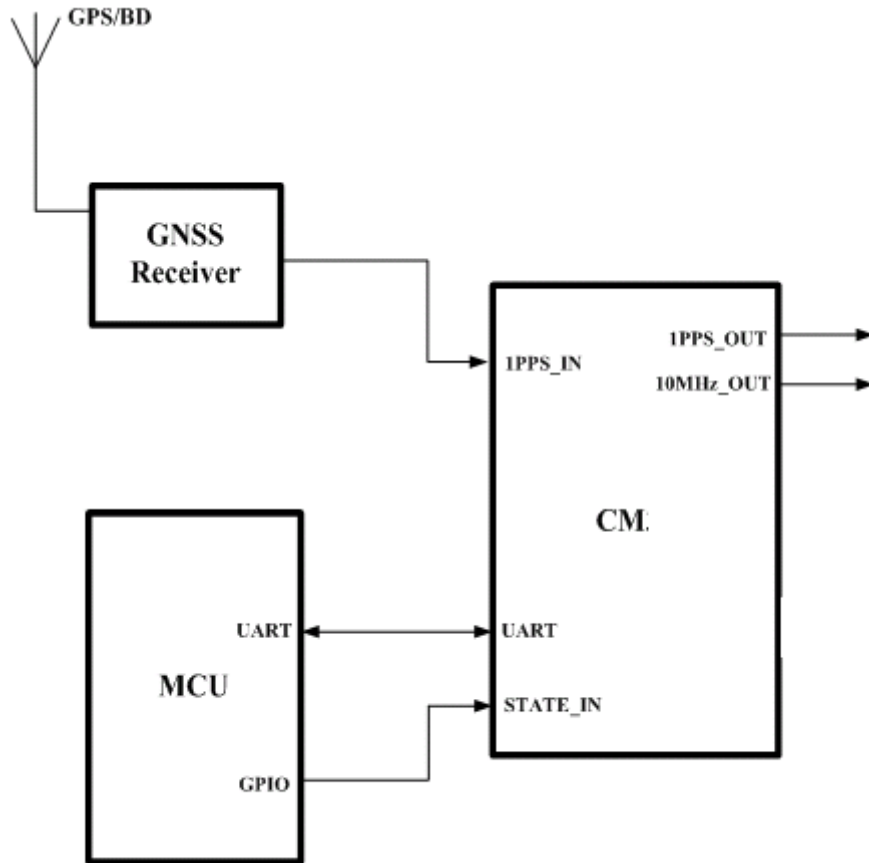
7. 环境要求

表 4: 环境要求

环境条件	指标描述	测试条件		
	工作温度		-45°C 到 85°C	
存储温度		-55°C 到 105°C		
存储湿度		30%~80%		
静电敏感等级		人体模型, class2: 2000V to 4000V; ANSI/ESDA/JEDEC JS-001-2010.		
		机器模型, class B: 200V to 400V; JEDEC JESD22-A115C.		
湿敏等级		非湿敏		
振动		测试条件: X, Y, Z 三个方向各 30 分钟, 12Hz~2000Hz。 功率谱密度 0.01 g ² /Hz.		
		窄带参数		
		频率 (Hz)	功率谱密度 (g ² /Hz.)	
		80-100	0.4	
		160-200	0.1	
		240-300	0.025	
冲击		100g; 11ms; 3 个方向 X, Y, Z 每个方向测试 3 次, 波形参考 GJB150.18A-2009, Part 18.		
整体包装	相对湿度	20%~70%		
	温度范围	-10°C~35°C		



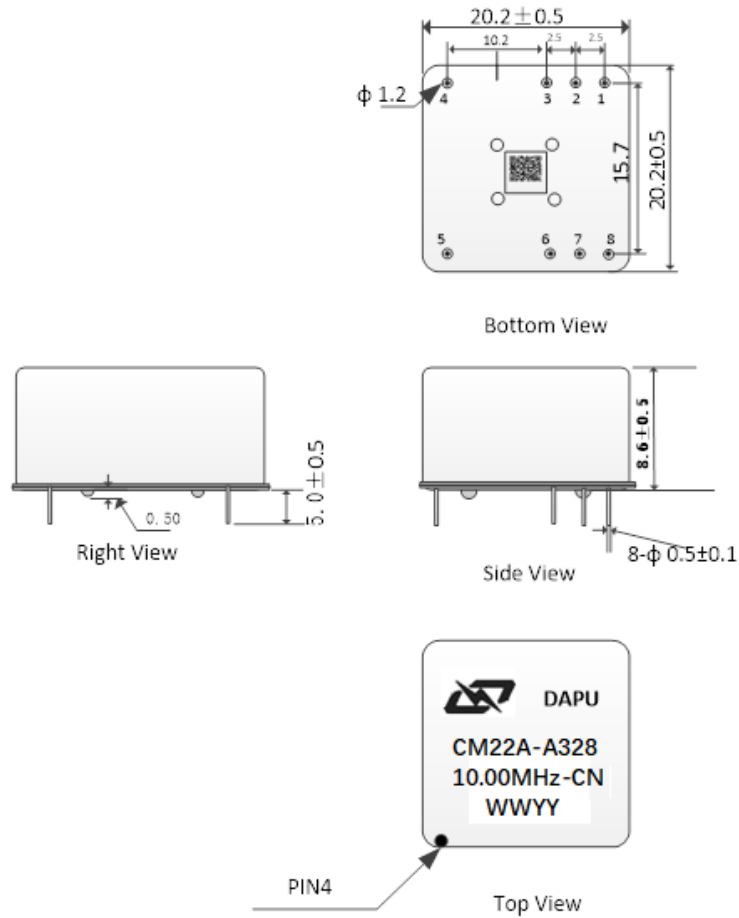
8. 典型应用



GNSS 接收机提供参考 1pps 给 CM22.
MCU 控制 CM22 状态



9. 机械结构(mm)



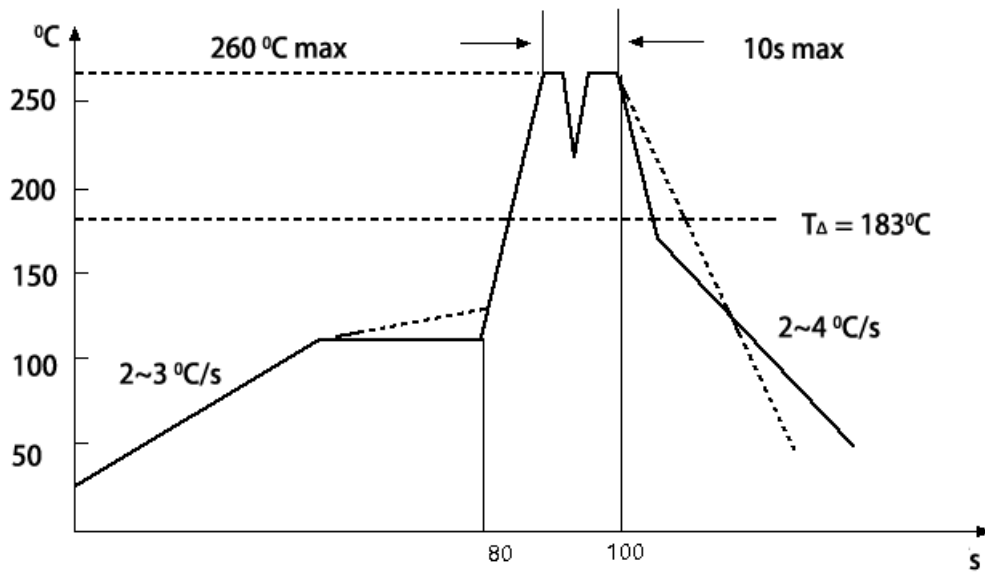
注释 1: 未标明部分公差为 ± 0.3 mm

注释 2: 1) WW 代表周

2) YY 代表年



10. 波峰焊曲线图(RoHS)



11. 包装 (mm)

