

客户宝号: \_\_\_\_\_

# 规格书

品名规格: SA119-T75BBDN-80.00MHz

| 出 图                  |     |     | 承 认 印      |
|----------------------|-----|-----|------------|
| 制 图                  | 审 核 | 核 准 | 请于承认签章 谢谢! |
|                      |     |     |            |
| 日期: 2023 年 02 月 16 日 |     |     |            |

## 广东大普通信技术有限公司

东莞市松山湖园区工业东路 24 号现代企业加速器 5 栋

TEL: 0086-0769-88010888 FAX: 0086-0769-81800098



文件修订一览表

| 版本  | 修订内容  | 修订人 | 修订时间       |
|-----|-------|-----|------------|
| 1.0 | 第一次制作 | 雷芳敏 | 2023.02.16 |
|     |       |     |            |
|     |       |     |            |
|     |       |     |            |
|     |       |     |            |
|     |       |     |            |
|     |       |     |            |
|     |       |     |            |
|     |       |     |            |
|     |       |     |            |
|     |       |     |            |
|     |       |     |            |
|     |       |     |            |
|     |       |     |            |
|     |       |     |            |
|     |       |     |            |
|     |       |     |            |
|     |       |     |            |
|     |       |     |            |

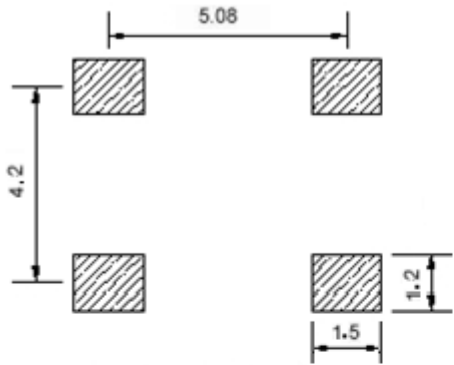


## 1、电性能

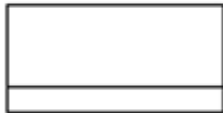
| 型号: SA119-T75BBDN-80.00MHz |                      |  |      |       |        |   |
|----------------------------|----------------------|--|------|-------|--------|---|
| 项目                         | 指标描述                 | 指标   |      |       | 单位     | 测试条件  |
|                            |                      | 最小值  | 典型值  | 最大值   |        |   |
| 输出                         | 频率                   | 80.00  |      |       | MHz    |   |
|                            | 波形                   | HCMOS  |      |       |        |   |
|                            | 低电平                  |  |      | 0.4   | V      | $V_{cc}=5V, O_{load}=15pF$  |
|                            | 高电平                  | 2.4  |      |       | V      | $V_{cc}=5V, O_{load}=15pF$  |
|                            | 占空比                  | 45   | 50   | 55    | %      | @50%  |
|                            | 上升/下降时间<br>(10%~90%) |  |      | 5     | ns     | @25°C   |
|                            | 负载                   |  | 15   |       | pF     |   |
| 频率稳定度                      | 温度特性                 | -0.5   |      | +0.5  | ppm    | 温度范围-40°C到85°C, 参照<br>$f_{ref}=(f_{max}+f_{min})/2, V_{cc}=5V, O_{load}=15pF$ |
|                            | 初始频率准确度              | +1   |      | +1    | ppm    | 参照 $T_A=25°C, V_{cc}=5V$ , 测试结果;<br>出厂后 30 天内, 开机 5s 后测试                      |
|                            | 电源特性                 | -0.2   |      | +0.2  | ppm    | 参照 $T_A=25°C$ 测试结果; $V_{cc}$ 变化范围:<br>4.75 V 到 5.25V, $O_{Load}=15pF$         |
|                            | 负载特性                 | -0.2   |      | +0.2  | ppm    | 负载变化量 5%, 参照 $T_A=25°C,$<br>$V_{cc}=5V, O_{Load}=15pF$                        |
|                            | 日老化                  | -0.02  |      | +0.02 | ppm    | $T_A=25°C, V_{cc}=5V$ , 开机 1 小时后连续<br>测试                                      |
|                            | 年老化                  | -1   |      | +1    | ppm    |   |
| 电气特性                       | 电流                   |  |      | 15    | mA     | @25°C, $V_{cc}=5V, O_{load}=15pF$   |
|                            | 供电电压                 | 4.75   | 5    | 5.25  | V      |   |
| 相位噪声                       | 相位噪声                 |  | -130 | -125  | dBc/Hz | 1KHz  |
| 环境条件                       | 可工作温度                | -40  |      | +85   | °C     |   |
|                            | 存储温度                 | -55  |      | +105  | °C     |   |
|                            | 振动                   | 测试条件: 0.75mm; 加速度: 10g; 10Hz~2000Hz~10Hz, 每个方向测试 1 小时(3 个方向 X, Y, Z), GJB 360A-96 方法 204 |      |       |        |   |
|                            | 冲击                   | 100g; 6ms; 后峰锯齿波(3 个方向 X, Y, Z), GJB 360A-96 方法 213                                      |      |       |        |   |



## 2、机械结构(mm)



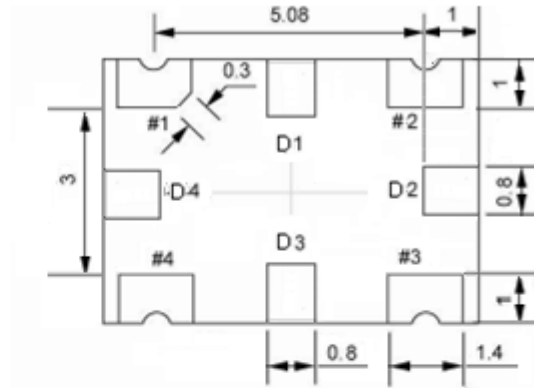
焊盘图



右视图

### PIN FUNCTION

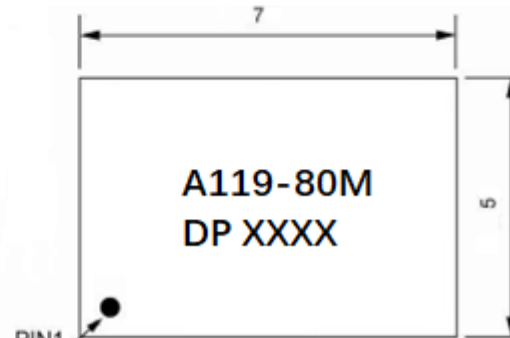
| PIN            | FUNCTION |
|----------------|----------|
| D1, D2, D3, D4 | 悬空       |
| 1              | 悬空       |
| 2              | 地        |
| 3              | 频率输出     |
| 4              | 电源输入     |



底视图



正视图



顶视图

注 1: 参考重量约为 0.2g

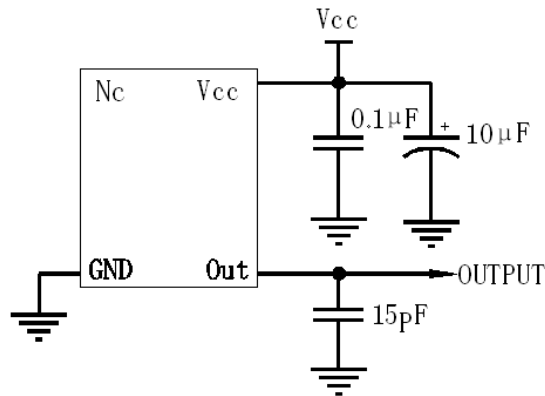
注 2: 未标注公差为±0.2mm

注 3: 1) 前两个 XX 代表: 周

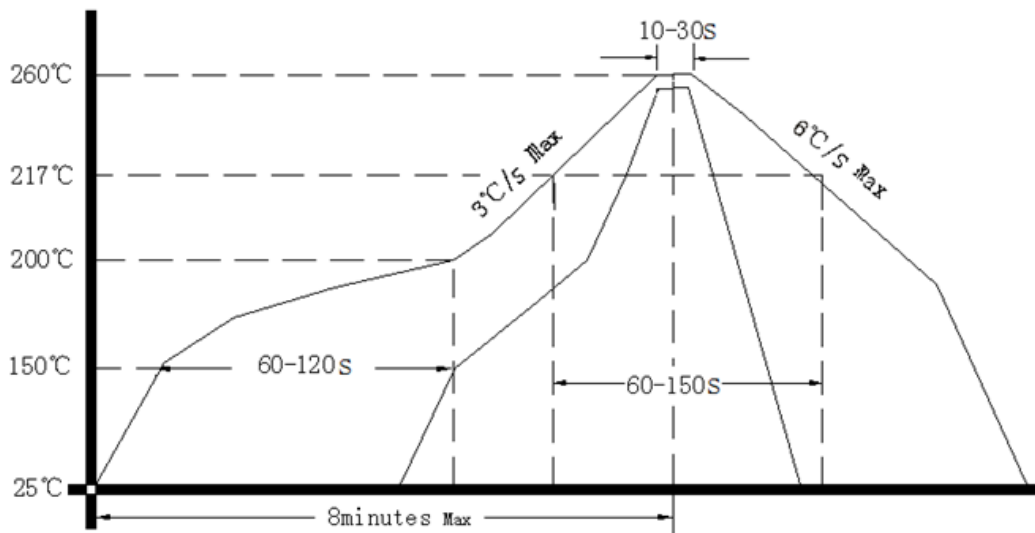
2) 后两个 XX 代表: 年



### 3、电路图



### 4、波峰焊曲线图



### 5、包装 (mm)

Tape feeding direction

