

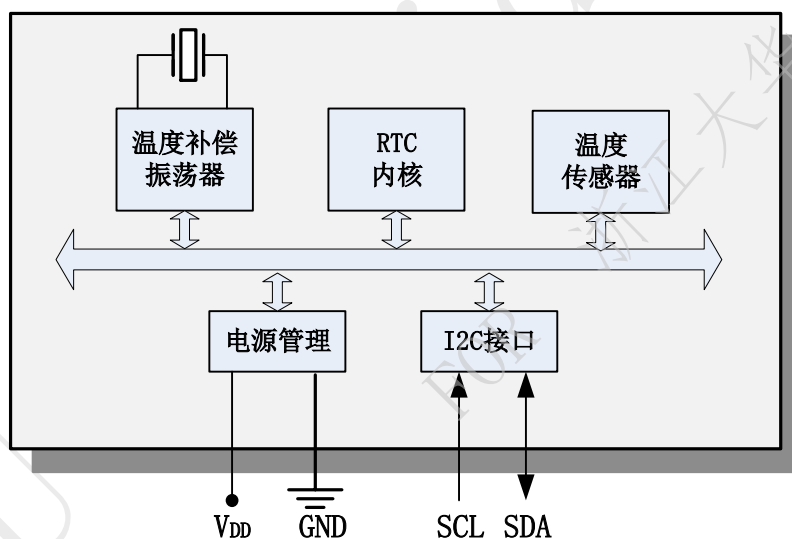


INS5710C — I²C 低功耗温补 RTC 实时时钟芯片

特性

- 低功耗: 1.0uA(典型值)
- 稳定度:
5±20ppm @ -40°C~85°C
- 内置晶体: 32.768kHz
- 内置温度传感器
- 通信接口类型: I²C 总线接口
- 电压输入范围: 1.6V ~ 5.5V
- 温度范围: -40°C~+85°C
- 闰年自动调整功能
- 封装尺寸: 4.9mm × 6.0mm × 1.6mm

原理框图



说明

INS5710C 是一款低功耗带温度补偿功能的实时时钟芯片，内置 32.768KHz 晶振。具有 I²C 通信接口，支持日历（年，月，日，时，分，秒）功能。采用贴片 SOP8 封装，适用于三表、便携式终端及其他小型电子仪器等。



修订记录表

版本	修改内容	起草	修正日期
V1.0	发布		2022.03.07



目录

1	产品概述	5
2	原理框图	5
3	特性	5
4	管脚定义	6
5	电气特性	7
5.1	绝对参数.....	7
5.2	额定工作参数.....	7
5.3	频率特性.....	7
5.4	直流电气特性.....	8
5.5	交流特性.....	9
6	用户寄存器	10
6.1	寄存器列表.....	10
6.2	寄存器详细描述.....	12
6.2.1	时间.....	12
6.2.2	扩展寄存器.....	13
6.2.3	标志寄存器.....	13
6.2.4	控制寄存器.....	13
6.2.5	温度寄存器.....	13
6.2.6	保留寄存器.....	13
6.2.7	Device ID 寄存器.....	14
6.2.8	控制寄存器 1.....	14
6.2.9	亚秒时间寄存器.....	14
7	I²C 总线接口	15
7.1	注意事项.....	15
7.2	总线地址.....	15
7.3	总线协议.....	15
7.3.1	写序列.....	15



7.3.2	读序列	16
8	封装尺寸图	18
9	回流焊曲线	18
10	包装信息	19

DAPU Confidential FOR 浙江大华



1 产品概述

INS5710C 是一款低功耗，带温度补偿的实时时钟芯片，内置 32.768KHz 晶振。具有 I²C 通信接口，支持日历（年，月，日，时，分，秒）功能。采用贴片 SOP8 封装，适用于安防、便携式终端及其他电子仪器等。

2 原理框图

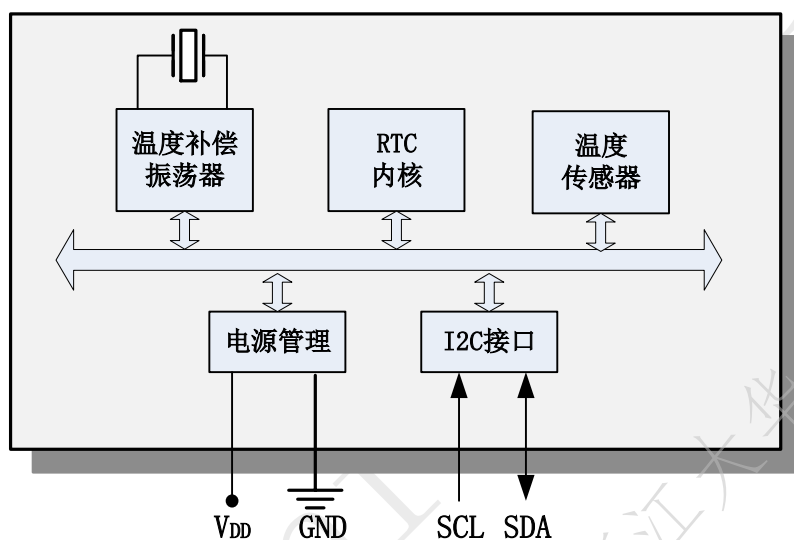


图 1 原理框图

3 特性

- 低功耗：1.0uA(典型值)
- 高稳定度：
 $5 \pm 20\text{ppm} @ -40^{\circ}\text{C} \sim 85^{\circ}\text{C}$
- 内置晶体：32.768kHz
- 通信接口类型：I²C 总线接口
- 电压输入范围：1.6V ~ 5.5V
- 温度范围：-40°C ~ +85°C
- 闰年自动调整功能
- 封装尺寸：4.9mm × 6.0mm × 1.6mm



4 管脚定义

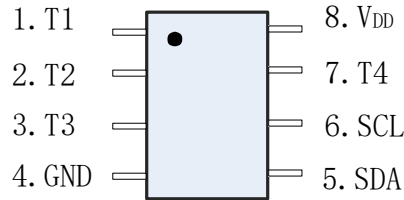


表1. 管脚定义

管脚号	管脚名称	I/O 方向	说明
1	T1		厂家测试, 必须悬空
2	T2		厂家测试
3	T3		厂家测试
4	GND	-	电源地
5	SDA	In/Out	I ² C 数据信号
6	SCL	In	I ² C 时钟信号
7	T4		厂家测试, 必须悬空
8	V _{DD}	-	主电源输入



5 电气特性

5.1 绝对参数

表2. 绝对参数

参数	记号	数值			单位	备注
		最小值	典型值	最大值		
主电源	V _{DD}	-0.3		6.6	V	
I/O 输入电压	V _{IN}	GND-0.3		6.5	V	SCL, SDA 输入
I/O 输出电压	V _{OUT1}	GND-0.3		6.5	V	SDA 输出
储存温度	T _{STG}	-55		125	°C	

5.2 额定工作参数

表3. 额定工作参数

参数	记号	数值			单位	备注
		最小值	典型值	最大值		
主电源(常规模式)	V _{DD}	2.5	3.0	5.5	V	
主电源(时间保持)	V _{DD}	1.6	3.0	5.5	V	*
工作温度	T _{OPR}	-40	25	85	°C	

* 注：在上电起振时间内，必须提供 2.5V 以上电压确保振荡电路稳定起振。

注：电源断电后，保证 V_{DD}=V_{BAT}=GND 超过 10 秒，然后再上电。

注：没有特殊标明时，测试条件为 GND=0V, V_{DD}=V_{BAT}=2.5V~5.5V, Ta=-40°C~+85°C

5.3 频率特性

表4. 频率特性

参数	符号	数值			单位	备注
		最小值	典型值	最大值		
频率稳定度	$\Delta f_i/f$	5±20			ppm	V _{DD} =3.0V; -40°C~+85°C;
起振时间	t _{STA}			1	s	@25°C
年老化	f _a			±3	ppm	第一年@25°C

注：没有特殊标明时，测试条件为 GND=0V, V_{DD}=V_{BAT}=2.5V~5.5V, Ta=-40°C~+85°C



5.4 直流电气特性

表5. 直流特性

参数	符号	数值			单位	备注	
		最小值	典型值	最大值			
平均电流 1	I_{DD1}		1.25	5.1	uA	$V_{DD}=5.0V$	$f_{SCL}=0Hz, /INT = V_{DD};$
平均电流 2	I_{DD2}		1.0	4.9		$V_{DD}=3.0V$	
输入高电平	V_{IH}	$0.8 \cdot V_{DD}$		5.5	V	SCL, SDA 脚	
输入低电平	V_{IL}	GND-0.3		$0.2 \cdot V_{DD}$	V		
输出低电平	V_{OL1}	GND		GND+0.4	V	$V_{DD} \geq 3.0V, I_{OL} = 3mA$	SDA 脚
输入漏电流	I_{LK}	-0.1		0.1	uA	SDA, SCL 脚, $V_{IN} = V_{DD}$ 或 GND	
输出漏电流	I_{OZ}	-0.1		0.1	uA	SDA 脚, $V_{IN} = V_{DD}$ 或 GND	

注：没有特殊标明时，测试条件为 GND=0V, $V_{DD}=V_{BAT}=2.5V \sim 5.5V$, $T_a=-40^{\circ}C \sim +85^{\circ}C$



5.5 交流特性

表6. 交流特性

V_{DD} =2.5V~5.5V; Ta=-40℃~+85℃

参数	符号	数值			单位
		最小值	典型值	最大值	
SCL 时钟频率	f _{SCL}			400	kHz
SCL 低电平时间	t _{LOW}	1.3			us
SCL 高电平时间	t _{HIGH}	0.6			us
开始条件保持时间	t _{HD: STA}	0.6			us
开始条件建立时间	t _{SU: STA}	0.6			us
停止条件建立时间	t _{SU: STO}	0.6			us
从停止到开始的恢复时长	t _{RCV}	1.3			us
数据建立时间	t _{SU: DAT}	100			ns
数据保持时间	t _{HD: DAT}	0			ns
SCL, SDA 输入上升时间	t _r			0.4	us
SCL, SDA 输入下降时间	t _f			0.4	us

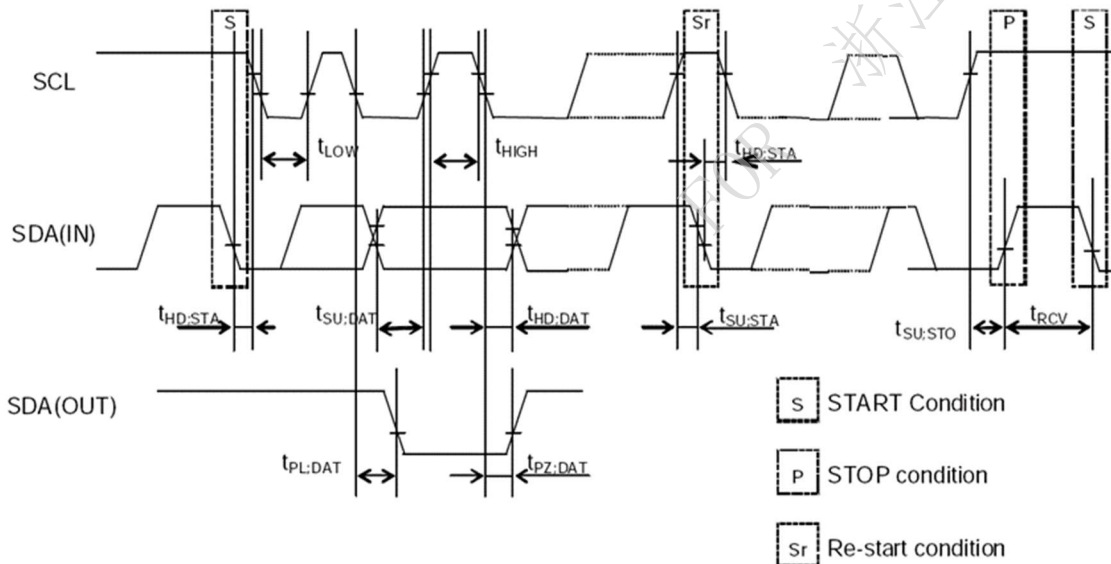


图 2 I²C 时序图



6 用户寄存器

6.1 寄存器列表

地址 0x00~0x0F: 基本时间和日历寄存器。

地址 0x10~0x1F: 扩展寄存器组 1。

地址 0x20~0x30: 扩展寄存器组 2。

* 注: 0x10~0x16 与 0x00~0x06 完全相同, 0x1B~0x1F 与 0x0B~0x0F 完全相同。

表7. 基本时间和日历寄存器列表

地址	功能	bit7	bit6	bit5	bit4	bit3	bit2	bit1	bit0	读/写
0x00	SEC	○	BCD 码, 秒十位, 0-5			BCD 码, 秒个位, 0-9				R/W
0x01	MIN	○	BCD 码, 分十位, 0-5			BCD 码, 分个位, 0-9				R/W
0x02	HOUR	○	○	BCD 码, 时十位, 0-2		BCD 码, 时个位, 0-9				R/W
0x03	WEEK	○	6	5	4	3	2	1	0	R/W
0x04	DAY	○	○	BCD 码, 日十位, 0-3		BCD 码, 日个位, 0-9				R/W
0x05	MONTH	○	○	○	BCD 码, 月十位, 0-1		BCD 码, 月个位, 0-9			R/W
0x06	YEAR	BCD 码, 年十位, 0-9			BCD 码, 年个位, 0-9					R/W
0x07	RAM	●	●	●	●	●	●	●	●	R/W
0x08	RSV	保留位								R
0x09	RSV	保留位								R
0x0A	RSV	保留位								R
0x0B	RSV	保留位								R
0x0C	RSV	保留位								R
0x0D	Extension Register	TEST	保留位	保留位	保留位	●	●	保留位	保留位	R/W
0x0E	Flag Register	○	○	保留位	保留位	保留位	○	VLF	保留位	R/W
0x0F	Control Register	保留位	保留位	保留位	保留位	保留位	○	○	RESET	R/W

表8. 扩展寄存器组列表 1

地址	功能	bit7	bit6	bit5	bit4	bit3	bit2	bit1	bit0	读/写
0x10	SEC	○	BCD 码, 秒十位, 0-5			BCD 码, 秒个位, 0-9				R/W
0x11	MIN	○	BCD 码, 分十位, 0-5			BCD 码, 分个位, 0-9				R/W
0x12	HOUR	○	○	BCD 码, 时十位, 0-2		BCD 码, 时个位, 0-9				R/W
0x13	WEEK	○	6	5	4	3	2	1	0	R/W
0x14	DAY	○	○	BCD 码, 日十位, 0-3		BCD 码, 日个位, 0-9				R/W
0x15	MONTH	○	○	○	BCD 码, 月十位, 0-1		BCD 码, 月个位, 0-9			R/W
0x16	YEAR	BCD 码, 年十位, 0-9			BCD 码, 年个位, 0-9					R/W



地址	功能	bit7	bit6	bit5	bit4	bit3	bit2	bit1	bit0	读/写
0x17	TEMP	128	64	32	16	8	4	2	1	R
0x18	RSV	○	○	○	○	保留位	●	●	●	R/W
0x19	Not use	○	○	○	○	○	○	○	○	R
0x1A	Not use	○	○	○	○	○	○	○	○	R
0x1B	RSV	保留位								R
0x1C	RSV	保留位								R
0x1D	Extension Register	TEST	保留位	保留位	保留位	●	●	保留位	保留位	R/W
0x1E	Flag Register	○	○	保留位	保留位	保留位	○	VLF	保留位	R/W
0x1F	Control Register	保留位	保留位	保留位	保留位	保留位	○	○	RESET	R/W

表9. 扩展寄存器组列表 2

地址	功能	bit7	bit6	bit5	bit4	bit3	bit2	bit1	bit0	读/写
0x20	Device ID	VendorID[3:0]				Ver[3:0]				R
0x21	Control Register 1	保留位: 确保固定为 0x8				○	○	○	●	R/W
0x22-26	RSV	保留位: 确保固定为 0x00								R
0x27	EvSubSEC&Sub SEC	保留位				SubSEC[3:0]				R
0x28-30	RSV	保留位: 确保固定为 0x00								R/W

注:

1. 在上电初始化（从 0V）或 VLF 位为 1 之后，确保初始化所有的寄存器之后再使用 RTC。
2. 上电初始化期间，寄存器的默认值如下：
 - 初始值为 0: TEST、RESET。
 - 初始值为 1: VLF。
 - 其他寄存器值为不确定值，所以确保在使用前进行复位。
3. 标记为“○”的位，初始化后读为 0。
4. 标记为“●”的位为 RAM，可以用来读写任意数据。
5. 这些位只能写 0: VLF。
6. TEST 位被厂家用于测试，该位在写操作的时候请一定确保为“0”。保留位被厂家用于测试，写操作的时候请一定确保按照要求固定输入。



6.2 寄存器详细描述

6.2.1 时间

地址	功能	bit7	bit6	bit5	bit4	bit3	bit2	bit1	bit0	默认值
0x00/10	SEC	○	BCD 码, 秒十位, 0-5			BCD 码, 秒个位, 0-9				0x00
0x01/11	MIN	○	BCD 码, 分十位, 0-5			BCD 码, 分个位, 0-9				0x00
0x02/12	HOUR	○	○	BCD 码, 时十位, 0-2		BCD 码, 时个位, 0-9				0x00

SEC: 秒, BCD 码格式, 数值 0~59 循环递增。

MIN: 分钟, BCD 码格式, 数值 0~59 循环递增。

HOUR: 小时, BCD 码格式, 数值 0~23 循环递增。

地址	功能	bit7	bit6	bit5	bit4	bit3	bit2	bit1	bit0	默认值
0x03/13	WEEK	○	6	5	4	3	2	1	0	0x40

WEEK: 周, 按 bit 指示, 对照表如下, 数值按 01h、02h、04h、08h、10h、20h、40h 循环:

表10. WEEK 寄存器值对照表

星期	Data	bit7	bit6	bit5	bit4	bit3	bit2	bit1	bit0
日	01h	0	0	0	0	0	0	0	1
一	02h	0	0	0	0	0	0	1	0
二	04h	0	0	0	0	0	1	0	0
三	08h	0	0	0	0	1	0	0	0
四	10h	0	0	0	1	0	0	0	0
五	20h	0	0	1	0	0	0	0	0
六	40h	0	1	0	0	0	0	0	0

同时只能有 1bit 置 1

地址	功能	bit7	bit6	bit5	bit4	bit3	bit2	bit1	bit0	默认值
0x04/14	DAY	○	○	BCD 码, 日十位, 0-3		BCD 码, 日个位, 0-9				0x01

DAY: 日, BCD 码格式, 支持大小月、闰年 (2000~2099 年), 数值循环递增, 数值范围见下表:

表11. DAY 寄存器数值范围

月份	数值范围
1, 3, 5, 7, 8, 10, 12	1~31 递增
4, 6, 9, 11	1~30 递增
2月 (平年)	1~28 递增
2月 (闰年)	1~29 递增

地址	功能	bit7	bit6	bit5	bit4	bit3	bit2	bit1	bit0	默认值
0x05/15	MONTH	○	○	○	BCD 码, 月十位, 0-1	BCD 码, 月个位, 0-9				0x01
0x06/16	YEAR	BCD 码, 年十位, 0-9				BCD 码, 年个位, 0-9				0x00

MONTH: 月, BCD 码格式, 数值 1~12 循环递增。



YEAR: 年, BCD 码格式, 数值 0~99 循环递增。对应 2000~2099 年。

例如: 2020/01/01 Wednesday 21:18:36

地址	功能	bit7	bit6	bit5	bit4	bit3	bit2	bit1	bit0
0x00/10	SEC	○	0	1	1	0	1	1	0
0x01/11	MIN	○	0	0	1	1	0	0	0
0x02/12	HOUR	○	○	1	0	0	0	0	1
0x03/13	WEEK	○	0	0	0	1	0	0	0
0x04/14	DAY	○	○	0	0	0	0	0	1
0x05/15	MONTH	○	○	○	0	0	0	0	1
0x06/16	YEAR	0	0	1	0	0	0	0	0

6.2.2 扩展寄存器

地址	功能	bit7	bit6	bit5	bit4	bit3	bit2	bit1	bit0	默认值
0x0D/1D	Extension Register	TEST	保留位	保留位	保留位	●	●	保留位	保留位	0x02

TEST: 厂家测试位, 必须为“0”, 禁止用户修改。

6.2.3 标志寄存器

地址	功能	bit7	bit6	bit5	bit4	bit3	bit2	bit1	bit0	默认值
0x0E/1E	Flag Register	○	○	保留位	保留位	保留位	○	VLF	●	0x03

VLF (Voltage Low Flag): 电压低标志, 当电压低于 1.6V 时置“1”, 并一直保持为“1”直到软件写“0”。

6.2.4 控制寄存器

地址	功能	bit7	bit6	bit5	bit4	bit3	bit2	bit1	bit0	默认值
0x0F/1F	Control Register	保留位	保留位	保留位	保留位	保留位	○	○	RESET	0x40

RESET: 准备同步时间和定时器的起点。

6.2.5 温度寄存器

地址	功能	bit7	bit6	bit5	bit4	bit3	bit2	bit1	bit0	默认值
0x17	TEMP	128	64	32	16	8	4	2	1	0x00

可以读取数字化温度数据, 按如下公式计算:

$$\text{温度}[\text{°C}] = (\text{TEMP}[7:0] * 2^{-187.19}) / 3.218$$

6.2.6 保留寄存器

地址	功能	bit7	bit6	bit5	bit4	bit3	bit2	bit1	bit0	默认值
0x18	Reserved	○	○	○	○	Reserved	●	●	●	0x00

该寄存器为保留寄存器, bit3 建议设置为“0”。



6.2.7 Device ID 寄存器

地址	功能	bit7	bit6	bit5	bit4	bit3	bit2	bit1	bit0	默认值
0x20	Device ID	VendorID[3:0]				Ver[3:0]				0xd2

VendorID[3:0]: 厂家编码, VendorID[3:0]=1101b=Dh, 代表大普通信。

Ver[3:0]: 芯片版本号, 从 1 开始。

6.2.8 控制寄存器 1

地址	功能	bit7	bit6	bit5	bit4	bit3	bit2	bit1	bit0	默认值
0x21	Control Register 1	保留位: 必须为 0x8				○	○	○	●	0x80

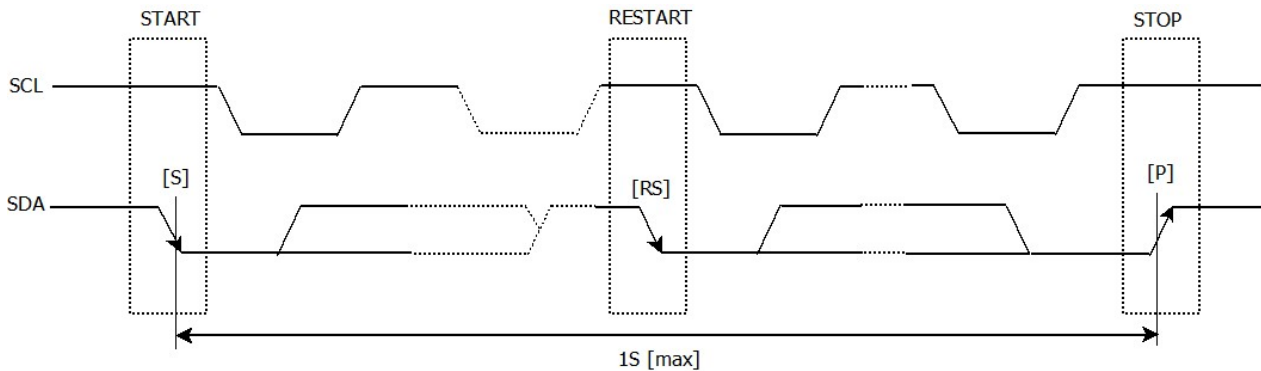
6.2.9 亚秒时间寄存器

地址	功能	bit7	bit6	bit5	bit4	bit3	bit2	bit1	bit0	默认值
0x27	SubSEC	保留位				SubSEC[3:0]				0x00

SubSEC[3:0]: 时间亚秒位, 单位为 1/16s。



7 I²C 总线接口



I²C 总线接口通过 SCL、SDA 两根线作双向通信。SCL 是时钟线，SDA 是数据线。I²C 设备分为主设备和从设备，INS5710C 只能作为从设备。

7.1 注意事项

I²C 总线包含 START 命令、STOP 命令，为防止 I²C 总线挂死，从 START 命令到 STOP 命令必须在 1 秒内完成。如果超过 1 秒，INS5710C 会重置 I²C 接口。

INS5710C I²C 总线接口既支持单字节读写寄存器，也支持多字节递增访问。访问地址 0x7F 后，下一个增量地址是 0x00。

7.2 总线地址

表12. I²C 总线 Slave 地址

Transfer data	Slave address							R/W
	bit7	bit6	bit5	bit4	bit3	bit2	bit1	bit0
65h (Read)	0	1	1	0	0	1	0	1 (Read)
64h (Write)	0	1	1	0	0	1	0	0 (Write)

INS5710C I²C 总线 Slave 地址是 [0110 010*]。

7.3 总线协议

本节描述基于 CPU 为 I²C 主设备，INS5710C 为 I²C 从设备。

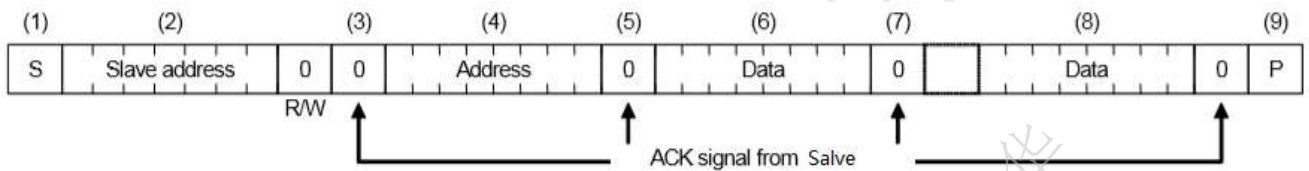
7.3.1 写序列

I²C 总线接口在写地址确定后，后续访问包含地址自增功能，即 I²C 总线接口在写一个字节数据



后，自动将后面写数据的地址自增。

- (1) CPU 发送开始[S]
- (2) CPU 发送 I²C 总线接口从地址，在 R/W 位设置为写模式
- (3) CPU 接收 I²C 总线接口的 ACK
- (4) CPU 发送写地址给 I²C 总线接口
- (5) CPU 接收 I²C 总线接口的 ACK
- (6) CPU 发送写数据给 I²C 总线接口
- (7) CPU 接收 I²C 总线接口的 ACK
- (8) 如果写多字节，重复步骤（6）和（7），地址自增
- (9) CPU 发送停止[P]



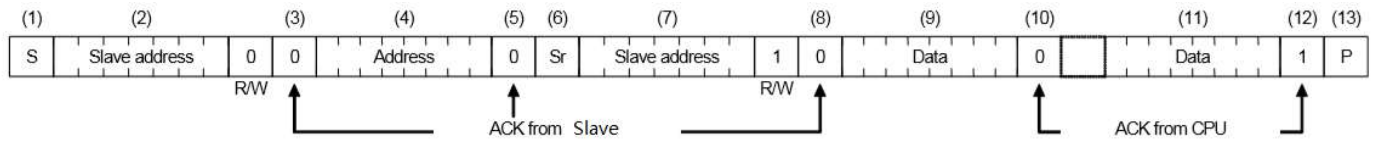
7.3.2 读序列

先用写模式写要读的寄存器地址，然后设置成读模式读取寄存器数据。

- (1) CPU 发送开始[S]
- (2) CPU 发送 I²C 总线接口从地址，在 R/W 位设置为写模式
- (3) CPU 接收 I²C 总线接口的 ACK
- (4) CPU 发送读地址给 I²C 总线接口
- (5) CPU 接收 I²C 总线接口的 ACK
- (6) CPU 发送重新开始[Sr]
- (7) CPU 发送 I²C 总线接口从地址，在 R/W 位设置为读模式
- (8) CPU 接收 I²C 总线接口的 ACK
- (9) CPU 接收 I²C 总线接口读到的数据
- (10) CPU 接收 I²C 总线接口的 ACK
- (11) 如果读多字节，重复步骤（9）和（10），地址自增
- (12) CPU 发送 ACK



(13) CPU 发送停止[P]





8 封装尺寸图

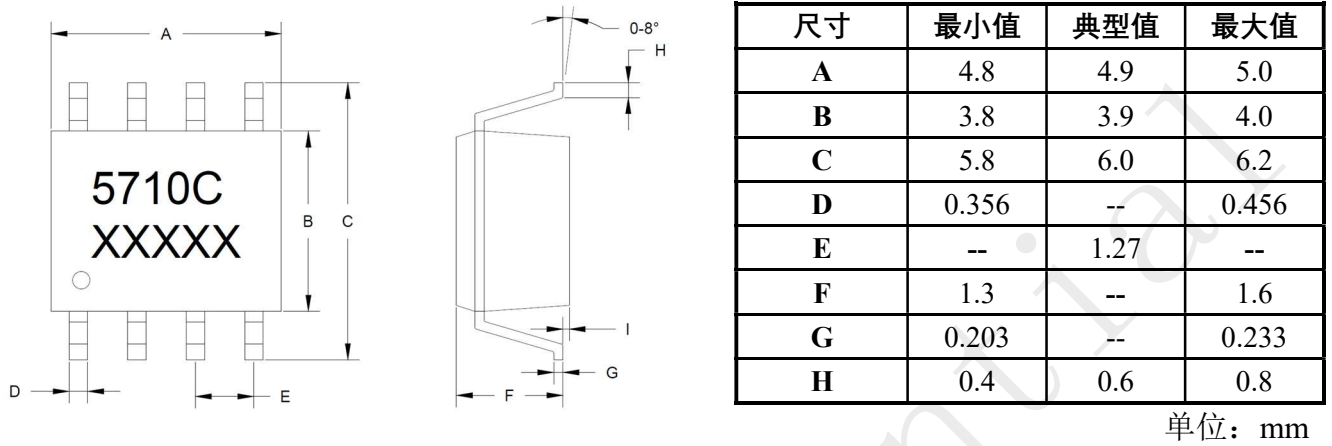


图 3 封装图

9 回流焊曲线

标准: IPC/JEDEC J-STD-020

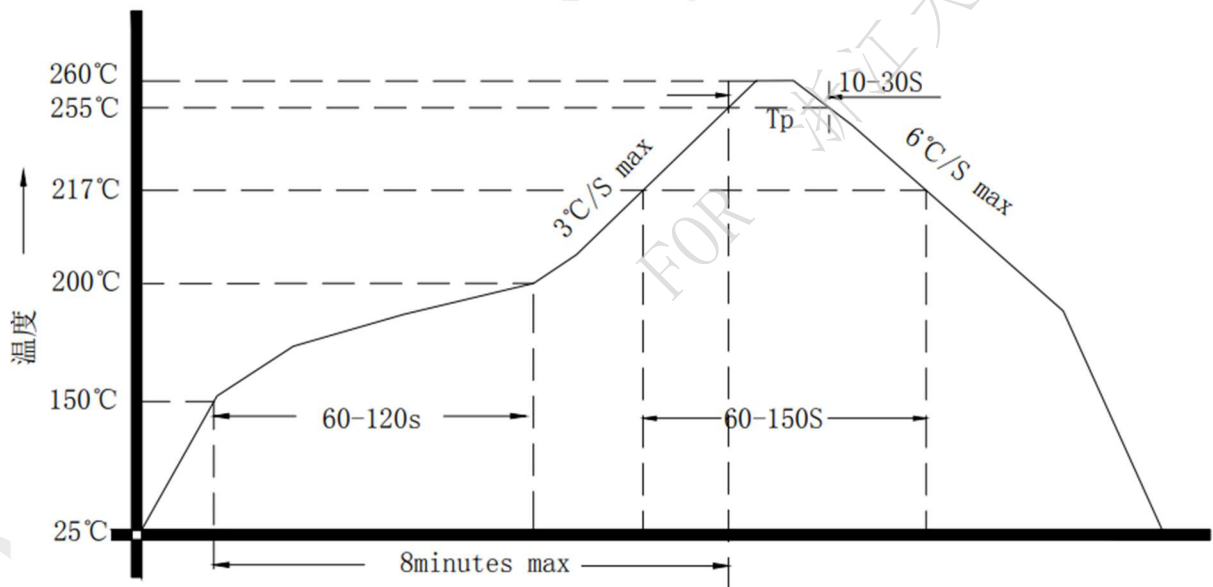


图 4 回流焊曲线

请遵从上图定义的回流焊曲线。当手动焊接时，焊接温度不得超过+260℃，否则会造成内部晶体振荡器的特性退化甚至损坏。由于手焊温度不易控制，建议采用回流焊焊接。



10 包装信息

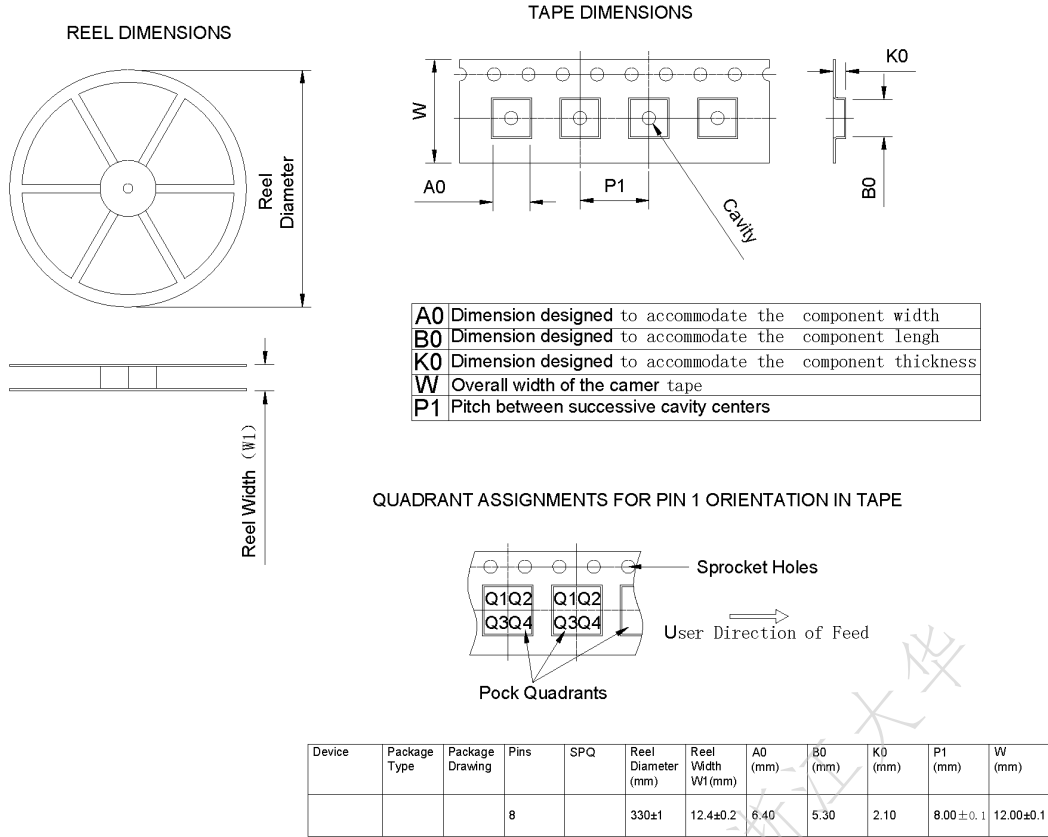


图 5 包装信息