

客户宝号: _____

规 格 书

品名规格: O23B-P446-10.00MHz-B

出 图			承 认 印
制 图	审 核	核 准	
日期: 2018年06月20日			
			请于承认签章 谢谢!

广东大普通信技术有限公司

东莞市松山湖科技产业园区北部工业城 16 栋

TEL: 0086-0769-88010888 FAX: 0086-0769-81800098



1、电性能

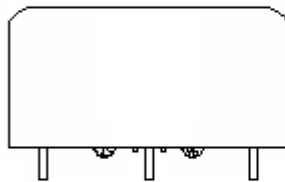
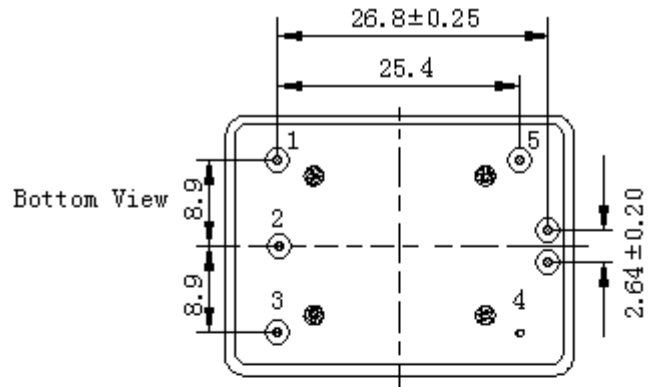
型号: O23B-P446-10.00MHz-B						
项目	指标描述	指标			单位	测试条件
		最小值	典型值	最大值		
输出	频率	10.00			MHz	
	波形	正弦波				
	输出幅度	6	7	10	dBm	
	谐波			-40	dBc	
	杂波			-80	dBc	
	负载	50			Ω	
频率稳定度	温度特性	-0.5		+0.5	$\times 10^{-9}$	温度范围-20℃ 到 70℃, 参照 $f_{ref}=(f_{max}+f_{min})/2$, $V_{cc}=12.0V$, $V_c=2.5V$, $O_{load}=50\Omega$ 测试结果; 温变速度不超过每分钟 2℃
	初始频率准确度	-0.05		+0.05	$\times 10^{-6}$	出厂后 30 天内, 开机 15 分钟后测试; 参照 $T_A=25^\circ C$, $V_{cc}=12.0V$, $V_c=2.5V$ 测试结果
	电源特性	-0.5		+0.5	$\times 10^{-9}$	参照 $T_A=25^\circ C$, V_{cc} 从 11.4V 到 12.6V, $V_c=2.5V$, $O_{load}=50\Omega$
	负载特性	-0.5		+0.5	$\times 10^{-9}$	负载变化量 5%, 参照 $T_A=25^\circ C$, $V_{cc}=12.0V$, $V_c=2.5V$, $O_{load}=50\Omega$
	短期稳定度			0.002	$\times 10^{-9}$	温度稳定, 无 EMI/EMC 或者其它干扰, 通电 1 小时, 使用 PN9000 测试 1 秒, 参照 25℃ 测试结果
	频率重现性	-0.05		+0.05	$\times 10^{-6}$	开机 15 分钟
	日老化	-0.5		+0.5	$\times 10^{-9}$	开机 30 天后连续测试, 参照 $T_A=25^\circ C$,
	年老化	-0.05		+0.05	$\times 10^{-6}$	$V_{cc}=12.0V$, $V_c=2.5V$, $O_{load}=50\Omega$ 测试结果
电气特性	供电电压	11.4	12.0	12.6	V	
	稳定电流			300	mA	@25℃
	启动电流			600	mA	
	开机特性	-0.01		+0.01	$\times 10^{-6}$	@25℃, 开机 15 分钟相对于 1 小时后的频率偏差
压控特性	频率变化范围			-0.3	$\times 10^{-6}$	$V_c=0V$. 参照 $V_c=2.5V$
		-0.05		+0.05	$\times 10^{-6}$	$V_c=2.5V$. 参照 10.00MHz 标称频率测试
		+0.3			$\times 10^{-6}$	$V_c=5.0V$. 参照 $V_c=2.5V$
	线性度			10	%	
	斜率	正斜率				
输入阻抗	100			KΩ		



相位噪声	相位噪声			-100	dBc/Hz	1Hz
				-125		10Hz
				-145		100Hz
				-155		1KHz
				-160		10KHz
环境特性	可工作温度	-20		+70	°C	
	存储温度	-55		+105	°C	
	静电敏感等级	人体模型, class2: 2000V to 4000V; ANSI/ESDA/JEDEC JS-001-2010				
		机器模型, class B: 200V to 400V; ANSI/ESDA/JEDEC JS-001-2010				
	湿敏等级	非湿敏				
	振动	测试条件: 0.75mm: 加速度: 10g; 10Hz~500Hz, 每 30 分钟为一个循环,测试 2 小时 (3 个方向 X,Y,Z), IEC 68-2-06 Test Fc				
冲击	50g;11ms;半正弦波(3 个方向 X,Y,Z),IEC 68-2-27 Test Ea/Severity 50A					
包装存储条件	相对湿度 (%)	20%~70%				
	温度 (°C)	10~35°C				

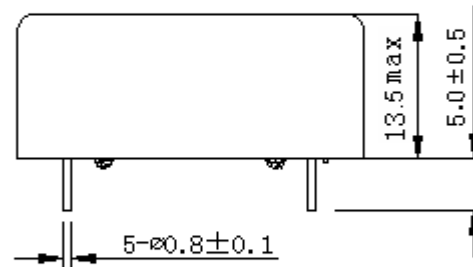


2、机械结构(mm)



Right View

Side View



PIN FUNCTION

PIN	NOTATION	FUNCTION
1	WCC	Supply Voltage
2	NC	Not Connect
3	VC	Control Voltage
4	GND	GND
5	OUTPUT	RF Output

Top View



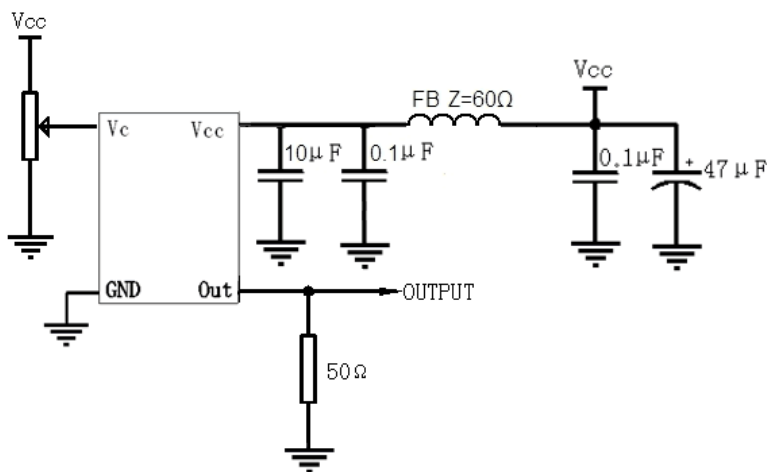
注 1: 未标注公差为 $\pm 0.20\text{mm}$

注 2: 底视图为焊盘正对着观察者, 参考重量约为 20.7g

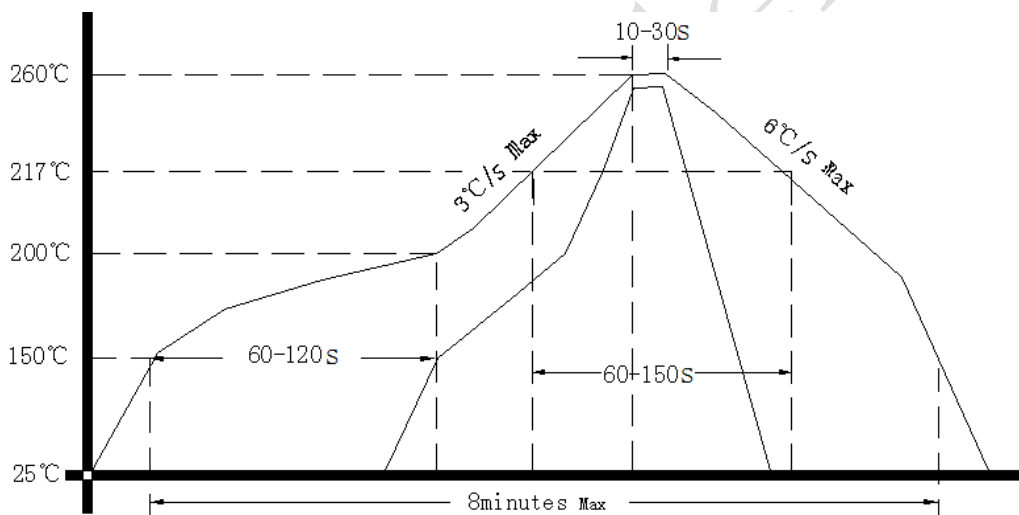
注 3: 1) 前两个 XX 代表: 周
2) 后两个 XX 代表: 年



3、测试电路



4、回流焊曲线图(RoHS)



5、包装 (mm)

