

客户宝号: _____

规格书

品名规格: **T75B-F319-34.368MHz**

| 出 图 | | | 承 认 印 |
|----------------------|-----|-----|------------|
| 制 图 | 审 核 | 核 准 | 请于承认签章 谢谢! |
| | | | |
| 日期: 2021 年 05 月 27 日 | | | |

广东大普通信技术有限公司

东莞市松山湖园区工业东路 24 号现代企业加速器 5 栋

TEL: 0086-0769-88010888 FAX: 0086-0769-81800098

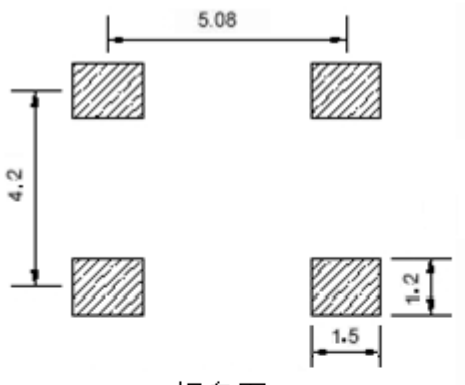


1、电性能

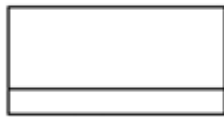
| 型号: T75B-F319-34.368MHz | | | | | | |
|-------------------------|----------------------|------------------------------------------------------------------------------------------|------|-------|--------|---------------------------------------------------------------------------------|
| 项目 | 指标描述 | 指标 | | | 单位 | 测试条件 |
| | | 最小值 | 典型值 | 最大值 | | |
| 输出 | 频率 | 34.368 | | | MHz | |
| | 波形 | LVCMOS | | | | |
| | 低电平 | | | 0.4 | V | $V_{cc}=3.3V, O_{load}=15pF$ |
| | 高电平 | 2.4 | | | V | $V_{cc}=3.3V, O_{load}=15pF$ |
| | 占空比 | 45 | 50 | 55 | % | @50% |
| | 上升/下降时间 (10%~90%) | | 7 | 8 | ns | @25°C |
| | 负载 | | 15 | | pF | |
| 频率稳定度 | 温度特性 | -0.5 | | +0.5 | ppm | 温度范围-40°C到85°C, 参照 $f_{ref}=(f_{max}+f_{min})/2, V_{cc}=3.3V, O_{load}=15pF$ |
| | 初始频率准确度 | -1 | | +1 | ppm | 参照 $T_A=25°C, V_{cc}=3.3V$, 测试结果; 出厂后 30 天内, 开机 5s 后测试 |
| | 电源特性 | -0.1 | | +0.1 | ppm | 参照 $T_A=25°C$ 测试结果; V_{cc} 变化范围: 3.13 V 到 3.47V, $O_{Load}=15pF$ |
| | 负载特性 | -0.2 | | +0.2 | ppm | 负载变化量 5%, 参照 $T_A=25°C,$ $V_{cc}=3.3V, O_{Load}=15pF$ |
| | 日老化 | -0.02 | | +0.02 | ppm | $T_A=25°C, V_{cc}=3.3V$, 开机 1 小时后连续测试 |
| | 年老化 | -1 | | +1 | ppm | |
| 电气特性 | 电流 | | 10 | | mA | @25°C, $V_{cc}=3.3V, O_{load}=15pF$ |
| | 供电电压 | 3.13 | 3.3 | 3.47 | V | |
| 相位噪声 | 相位噪声 | | -130 | -125 | dBc/Hz | 1KHz |
| 环境条件 | 可工作温度 | -40 | | +85 | °C | |
| | 存储温度 | -55 | | +90 | °C | |
| | 振动 | 测试条件: 0.75mm; 加速度: 10g; 10Hz~2000Hz~10Hz, 每个方向测试 1 小时(3 个方向 X, Y, Z), GJB 360A-96 方法 204 | | | | |
| | 冲击 | 100g; 6ms; 后峰锯齿波(3 个方向 X, Y, Z), GJB 360A-96 方法 213 | | | | |



2、机械结构(mm)



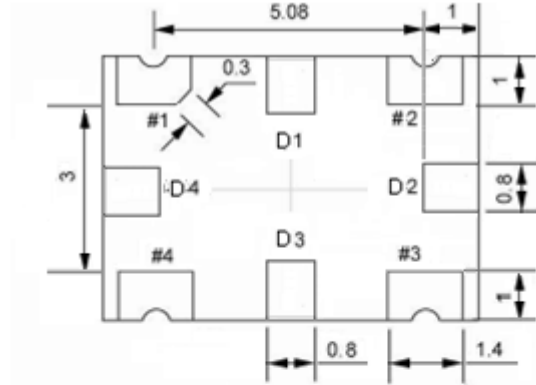
焊盘图



右视图

PIN FUNCTION

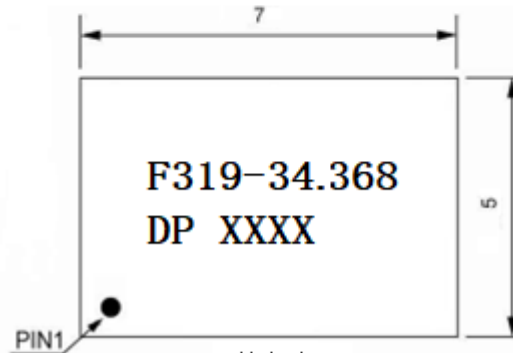
| PIN | FUNCTION |
|----------------|----------|
| D1, D2, D3, D4 | 悬空 |
| 1 | 悬空 |
| 2 | 地 |
| 3 | 频率输出 |
| 4 | 电源输入 |



底视图



正视图



顶视图

注 1: 底视图为针脚正对着观察者, 参考重量约为 0.2g

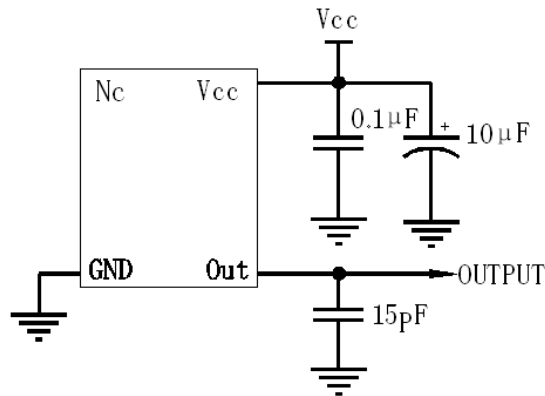
注 2: 未标注公差为±0.2mm

注 3: 1) 前两个 XX 代表: 周

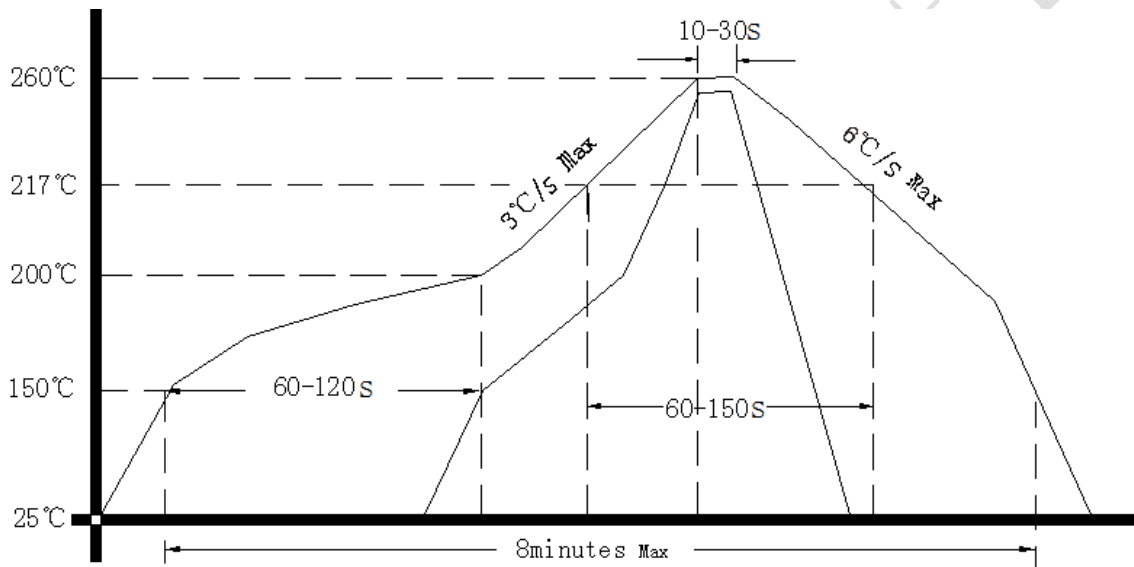
2) 后两个 XX 代表: 年



3、电路图



4、波峰焊曲线图



5、包装 (mm)

