

客户宝号: _____

规格书

品名规格: T3225-JQAD-10.00MHz

| 出 图 | | | 承 认 印 |
|-----------------|-----|-----|-------|
| 制 图 | 审 核 | 核 准 | |
| | | | |
| 日期: 09年 06月 04日 | | | |

请于承认签章 谢谢!

东莞市大普通信技术有限公司

东莞市松山湖科技园新城大道1号

TEL: 0086-0769-81867888 FAX: 0086-0769-81800098



产品技术参数指标

型号: **T3225-JQAD-10.00MHz**

1. 输出

- 1.1. 频率 10.00MHz @VC=1.5VDC
- 1.2. 波形 削顶正弦波, 峰-峰值>0.8V

2. 频率稳定度

- 2.1. 温度特性 $\leq \pm 5.0 \times 10^{-7}$ @-20°C +70°C ref. to @25°C
- 2.2. 老化率 $\leq \pm 2.0 \times 10^{-8}$ /日
 $\leq \pm 1.0 \times 10^{-6}$ /第一年

3. 电气特性

- 3.1. 工作电压 +3.3VDC \pm 5%
- 3.2. 工作电流 \leq 2mA

4. 电压控制特性

- 4.1. 电压变化范围 0.5~2.5V(中心电压1.5VDC)
- 4.2. 斜率 正斜率
- 4.3. 线性 \leq 10%
- 4.4. 频率牵引范围 \geq \pm 8ppm

5. 相位噪声(Typical)

- 5.1. 1KHz -135dBc/Hz

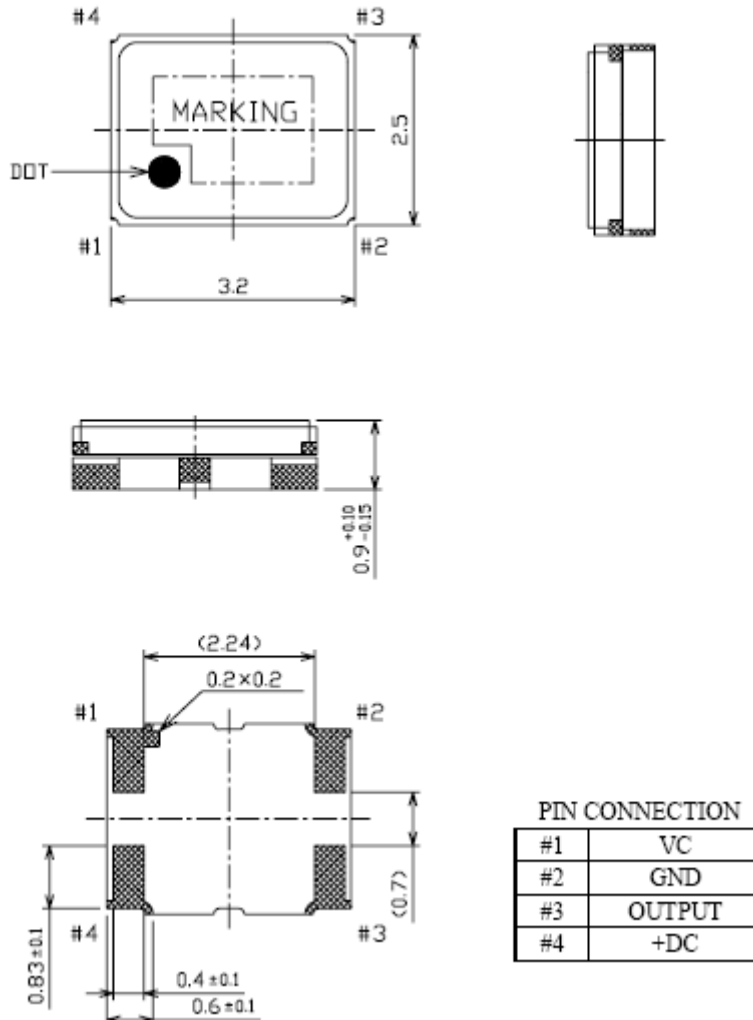
6. 环境特性

- 6.1. 工作温度 -20°C +70°C
- 6.2. 存储温度 -55°C +105°C
- 6.3. 振动 测试条件: 振幅1.52mm (5~26Hz), 19.6m/s²(26~500Hz),
20分钟一个循环, 测试2小时 (3个方向, X,Y,Z)
- 6.4. 冲击 980m/s², 6msec, 半正弦波, 3个方向, 每个方向3次
- 6.5. 下坠 从75cm高度下坠到硬木板上
- 6.6. 保存 从包装盒取出之后, 建议保存条件为: 温度30°C,
湿度70%



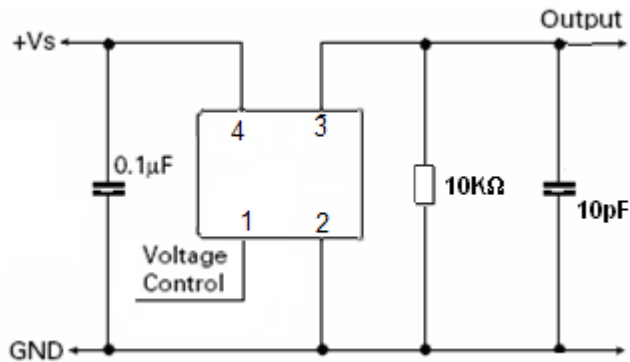
7. 机械结构:

7.1. 外形尺寸及管脚定义



单位: mm

8. 测试电路.





9. 回流焊接曲线图

