

客户宝号:

技术规格书

大普编号: CM11T-Z328-28.8MHz

客户编号: _____

DAPU			客户确认
编写	审核	批准	客户印章
日期: 2020.02.18			

广东大普通信技术有限公司

东莞市松山湖科技产业园区中小科技创业园 16 栋
电话: 0086-0769-88010888 传真: 0086-0769-81800098



修改版本

版本	修订内容	修订人	修正日期
V1.0	首次发布	<i>Amway</i>	2020.01.11
V1.1	修改“综述”“管脚定义”	<i>Amway</i>	2020.01.14
V1.2	修改“谐波抑制”“杂散抑制”“工作功耗”“串口波特率”； 增加“1PPS 功能描述”“串口调频指令”	<i>Amway</i>	2020.02.18



目录

1. 综述.....	4
2. 管脚定义.....	5
3. 电气参数.....	5
4. 性能指标.....	6
5. UART 串口.....	7
6. 环境条件.....	8
7. 典型应用.....	9
8. 机械尺寸 (mm)	10
9. 包装 (mm)	10



1. 综述

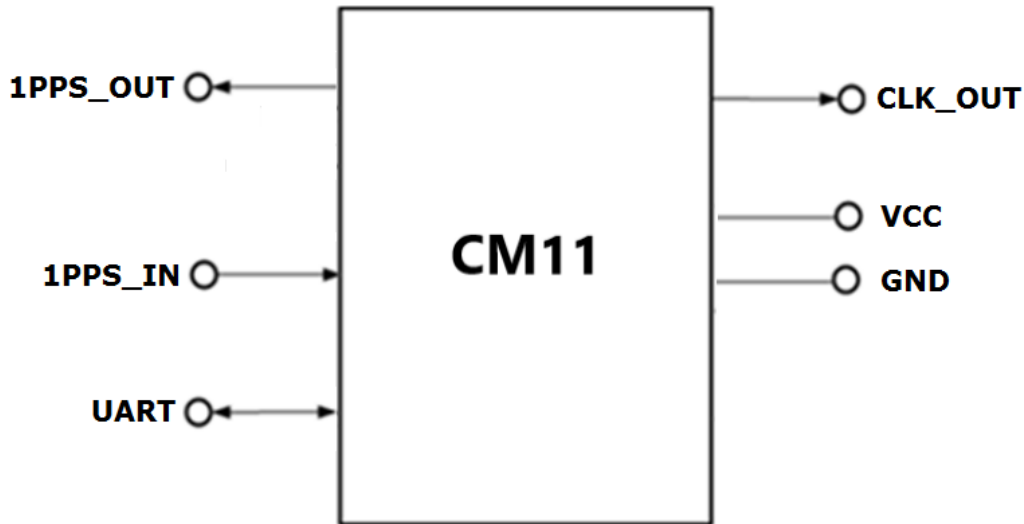


图 1 CM11T

图 1 为 CM11T 模功能框图. CM11T 是一款高性能时钟模块，可用来提供高精度频率输出，并可以参考高指标输入时钟自动校正输出频率精度。

关键指标：

- **参考源：**用来自 GNSS 接收机或 IEEE1588 等的参考 1PPS 信号，校准输出频率准确度；
- **温度稳定度：** $\pm 0.05\text{ppm}$ ；
- **频率准确度：** $1\text{E}-8$ ；
- **时钟输入输出：**1 路参考输入，1 路参考输出和 1 路 28.8MHz 输出；
- **校准完成输出：**校准完成后输出高电平；
- **串口：**1*UART 串口，多功能复用，管理，串口命令调节输出频率及输出 ToD；
- **外形尺寸：**16.5mm*11.9mm*4.6mm；
- **工作功耗：**不超过 185mW；



2. 管脚定义

表 1: 管脚定义

管脚分类	管脚号	管脚名称	类型	描述
电源	2	VCC	PWR	电源脚
	3	GND	GND	地脚
UART	4	RXD	I	多功能串口输入输出
	5	TXD	0	
输入时钟	6	Reference IN	I	参考时钟输入 (注 1)
输出时钟	7	Reference OUT	0	1PPS 输出 (注 2)
	1	CLK_OUT	0	28.8 MHz 频率输出

注 1: 支持 1PPS 或 10MHz 输入

注 2: 支持 1PPS 和其它频率输出

3. 电气参数

表 2: 电气参数

参数	符号	最小值	典型值	最大值	单位
LVC MOS 输入					
高电平输入值	V_{IH}	2.4			V
低电平输入值	V_{IL}			0.4	V
LVC MOS 输出					
高电平输出值	V_{OH}	2.4			V
低电平输出值	V_{OL}			0.4	V



4. 性能指标

表 3：性能指标

指标	参数	最小值	典型值	最大值	单位	测试条件
时钟输出	标称频率	28.80			MHz	与参考 1PPS 信号同步
	输出波形	正弦波				
	输出功率	6	8	10	dBm	温度 25°C +/- 5°C, 负载 50 欧姆
	谐波抑制		-45		dBc	
	杂散抑制		-85		dBc	
	温度稳定度	-0.05		+0.05	$\times 10^{-6}$	V _{cc} =3.3V; 负载=50 欧姆; 温度变化范围-40°C to 85°C.
	电源稳定度	-0.01		+0.01	$\times 10^{-6}$	+3.3V +/- 5%
	负载稳定度	-0.01		+0.01	$\times 10^{-6}$	O _{load} +/- 10%
	频率准确度	-0.01		+0.01	$\times 10^{-6}$	温度=25°C +/- 5°C, 校正后
	年老化	-0.25		+0.25	$\times 10^{-6}$	V _{cc} =3.3 V; TA=25°C.
	相噪			-90	-85	dBc/Hz
			-118	-115	100Hz	
			-138	-135	1KHz	
			-150	-145	10KHz	
1PPS 输出	脉宽		100		ms	
	周期偏差	-30		+30	ns	@25°C, 与参考 1PPS (RMS<30ns) 信号同步
	同步时间			100	s	同步时长 (注*)
	上升/下降沿			10	ns	秒脉冲上升沿下降沿时间
	电平		LVCMS	S		3.3VLVCMOS 输出兼容(见表 2)
供电电源	供电电压	3.135	3.3	3.465	V	
	供电电流		50		mA	@25°C, 负载=50 欧姆

注*：参数均已 GPS (RMS<30ns) 1PPS 为驯服源获得：

1. 当向晶振 1pps 输入管脚发送 1pps 信号后，晶振就开始利用 1pps 信号源进行频率准确度校准。



2. 为成功完成频率校准，需向晶振 1pps 输入管脚连续提供 1pps 信号，50 秒后锁定精度到达 70ns，频率准确度达到 7ppb 以内，100 秒后锁定精度到达 30ns，频率准确度可达 3ppb。
3. 校准故障判断功能：晶振对每次校准成功与否具有检测能力，校准不成功则放弃本次校准。
- 4 校准保持功能：晶振利用内部存储器记录校准信息，这样即使晶振关电，再加电，晶振也会从内部存储器读入校准时的信息，保证晶振延续关电前的校准状态。

5. UART 串口

UART 串口用于管理与调频，波特率固定为 9600，数据位 8，停止位 1，校验位 0，流控制 0. 接口为 LVTTTL 兼容端口，如果需要和其它类型接口通信需要外加转换芯片（如：RS-232C 或 RS-485 等）。

串口数据命令格式：命令+参数长度 n+参数 1+参数 2+...+参数 n

当没有参数时，参数长度必须为 n=0。

5.1 串行口频率压控微调命令：0xF2+0x02+高字节+低字节，参数为 2 个字节；

第 1 个字节包含：

高四位<符号位 (8421 码) 0:代表正(增加) ; 1: 代表负(降低)>

低四位<几十 Hz (8421 码)>

第 2 个字节包含：

高四位<几 Hz (8421 码)>及低四位<零点几 Hz (8421 码)>

举例：

命令格式：0xF2+0x02+0x02+0x88 功能：频率增加 28.8Hz

命令格式：0xF2+0x02+0x12+0x88 功能：频率降低 28.8Hz

5.2 串行口频率压控微调完成命令：0xF3+0x00：无参数

执行微调完成指令后，该次调整值会被保存，下次上电以次值为初始值，否则该次调整值仅本次有效，断电后将不被保留。

命令格式：0xF3+0x00

5.3 串口开关 1PPS 输出开启关闭命令：

命令格式：0xFA+0x01+0x01 开启

命令格式：0xFA+0x01+0x00 关闭



6. 环境条件

表 4 环境条件

参数	条件	
工作温度范围	-40℃ to 85℃	
储藏温度范围	-55℃ to 85℃	
储藏湿度范围	30%~80%	
ESD 静电级别	人体模型, class2: 2000V to 4000V; ANSI/ESDA/JEDEC JS-001-2010.	
	机械模型, class B: 200V to 400V; ANSI/ESDA/JEDEC JS-001-2010.	
湿度敏感等级	湿度不敏感.	
震动	测试条件: 0.75mm;加速度:10g;10Hz~500Hz, 每周期 30 分钟,测试 2 小时. (X, Y, Z 每方向各 3 次), IEC 68-2-06 Test Fc.	
冲击	50g; 11ms; 半正弦波 (X, Y, Z 每方向各 3 次), IEC 68-2-27 Test Ea/Severity 50A.	
相对湿度	20%~70%	整包装存储条件
温度范围	-10℃~35℃	



7. 型应用

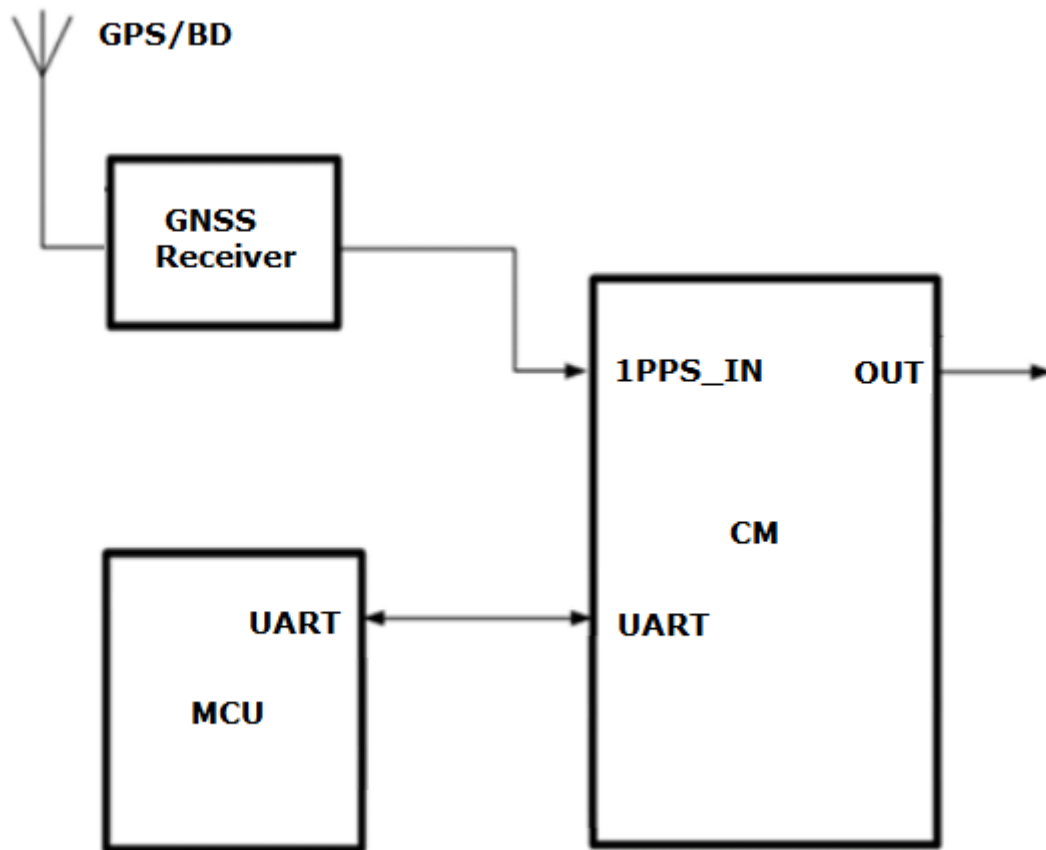
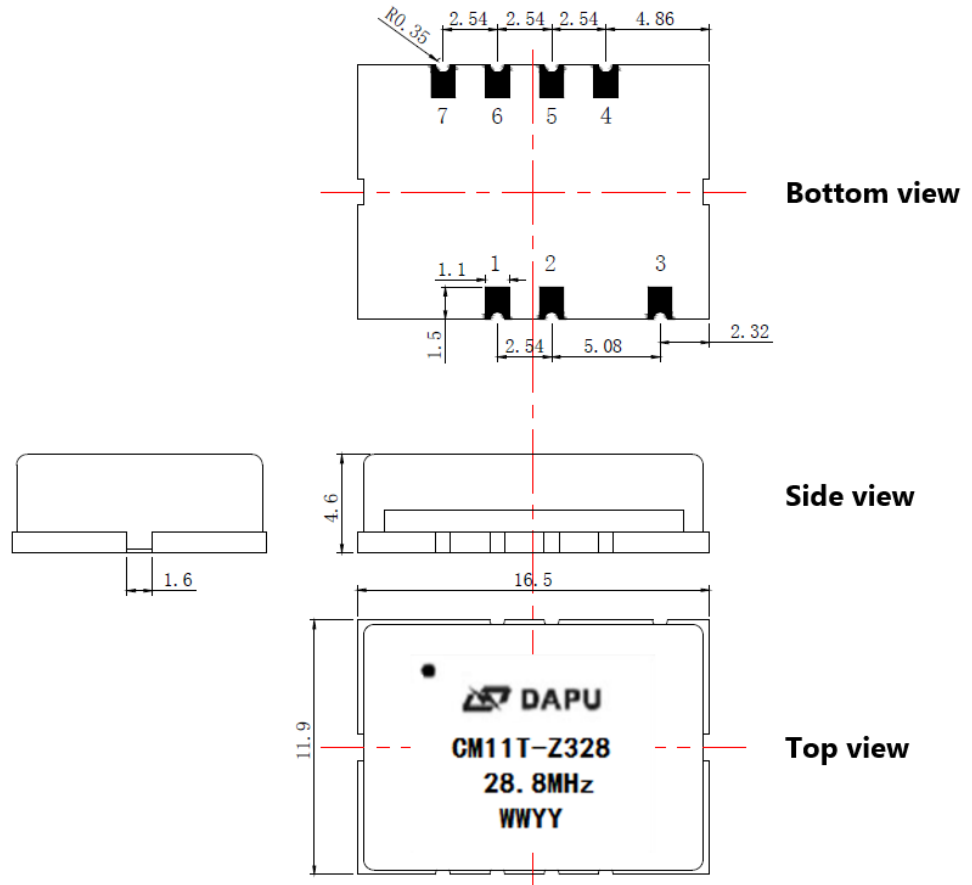


图 2: 典型应用

GNSS 接收机提供 1PPS 信号给模块。
MCU 监控模块工作状态



8. 机械结构 (mm)



注1: 未标记容差 $\pm 0.2\text{mm}$ 。

注2: WW表示周, YY表示年份。

9. 包装 (mm)

