

客户宝号:

# 技术规格书

大普编号: CM11T-Z328-28.8MHz

客户编号: \_\_\_\_\_

DAPU			客户确认
编写	审核	批准	客户印章
日期: 2020.01.11			

广东大普通信技术有限公司

东莞市松山湖科技产业园区北部工业城 16 栋  
电话: 0086-0769-88010888 传真: 0086-0769-81800098





## 目录

1. 综述.....	4
2. 管脚定义.....	5
3. 电气参数.....	6
4. 性能指标.....	7
5. UART 串口.....	8
6. 环境条件.....	8
7. 典型应用.....	9
8. 机械尺寸 (mm) .....	10
9. 包装 (mm) .....	10



## 1. 综述

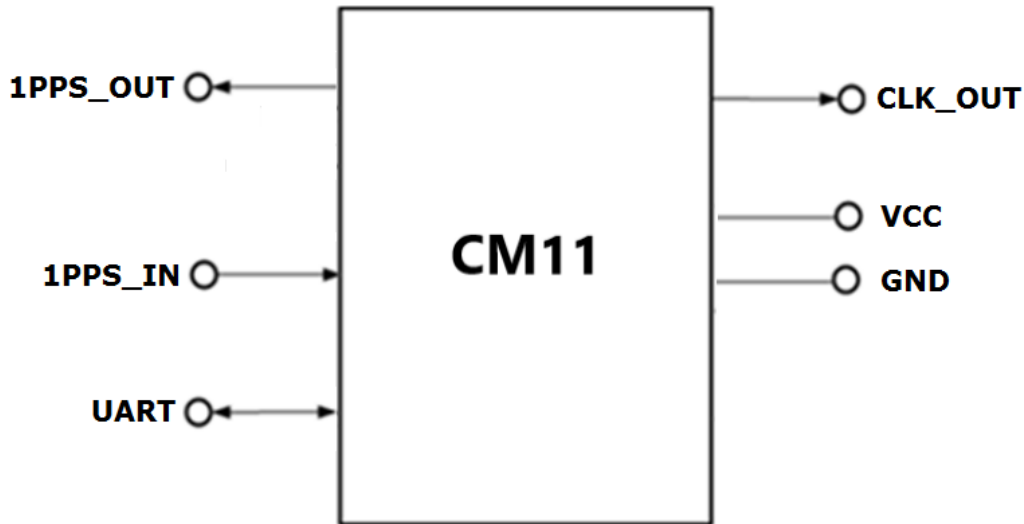


图 1 CM11T

图 1 为 CM11T 模功能框图. CM11T 是一款高性能时钟模块, 可用来提供高精度频率输出, 并可以参考高指标输入时钟自动校正输出频率精度。

### 关键指标:

- **参考源:** 用来自 GNSS 接收机或 IEEE1588 等的参考 1PPS 信号, 校准输出频率准确度;
- **温度稳定度:**  $\pm 0.05\text{ppm}$ ;
- **频率准确度:**  $1\text{E}-8$ ;
- **时钟输入输出:** 1\*参考输入, 1\* 参考输出和 1\*28.8MHz 输出;
- **校准完成输出:** 校准完成后输出高电平;
- **串口:** 1\*UART 串口, 多功能复用, 管理, 串口命令调节输出频率及输出 ToD;
- **外形尺寸:** 16.5mm\*11.9mm\*4.6mm;
- **工作功耗:** 不超过 170mW;



## 2. 管脚定义

表 1: 管脚定义

管脚分类	管脚号	管脚名称	类型	描述
电源	2	GND	GND	地脚
	3	VCC	PWR	电源脚
UART	4	RXD	I	多功能串口输入输出
	5	TXD	O	
输入时钟	6	Reference IN	I	参考时钟输入 (注 1)
输出时钟	7	Reference OUT	O	1PPS 输出 (注 2)
	1	CLK_OUT	O	28.8 MHz 频率输出

注 1: 支持 1PPS 或 10MHz 输入

注 2: 支持 1PPS 和其它频率输出



### 3. 电气参数

表 2: 电气参数

参数	符号	最小值	典型值	最大值	单位
<b>LVC MOS 输入</b>					
高电平输入值	$V_{IH}$	2.4			V
低电平输入值	$V_{IL}$			0.4	V
<b>LVC MOS 输出</b>					
高电平输出值	$V_{OH}$	2.4			V
低电平输出值	$V_{OL}$			0.4	V



## 4. 性能指标

表 3: 性能指标

指标	参数	最小值	典型值	最大值	单位	测试条件
时钟输出	标称频率	28.80			MHz	与参考 1PPS 信号同步
	输出波形	正弦波				
	输出功率	6	8	10	dBm	温度 25°C +/- 5°C, 负载 50 欧姆
	谐波抑制			-30	dBc	
	杂散抑制			-70	dBc	
	温度稳定度	-0.05		+0.05	$\times 10^{-6}$	Vcc=3.3V; 负载=50 欧姆; 温度变化范围-40°C to 85°C.
	电源稳定度	-0.01		+0.01	$\times 10^{-6}$	+3.3V +/- 5%
	负载稳定度	-0.01		+0.01	$\times 10^{-6}$	Oload +/- 10%
	频率准确度	-0.01		+0.01	$\times 10^{-6}$	温度=25°C +/- 5°C, 校正后
	年老化	-0.25		+0.25	$\times 10^{-6}$	Vcc=3.3 V; TA=25°C.
	相噪			-90	-85	dBc/Hz
			-118	-115	100Hz	
			-138	-135	1KHz	
			-150	-145	10KHz	
1PPS 输出	脉宽		100		ms	
	精度	-30		+30	ns	@25°C, 与参考 1PPS (RMS<30ns) 信号同步
	时间			100	s	同步时长
供电电源	供电电压	3.135	3.3	3.465	V	
	供电电流			50	mA	@25°C, 负载=50 欧姆



## 5. UART 串口

UART 串口用于管理与调频, 波特率固定为 115200, 数据位 8, 停止位 1, 校验位 0, 流控制 0. 接口为 LVTTTL 兼容端口, 如果需要和其它类型接口通信需要外加转换芯片 (如: RS-232C 或 RS-485 等) .

## 6. 环境条件

表 4 环境条件

参数	条件	
工作温度范围	-40°C to 85°C	
储藏温度范围	-55°C to 85°C	
储藏湿度范围	30%~80%	
ESD 静电级别	人体模型, class2: 2000V to 4000V; ANSI/ESDA/JEDEC JS-001-2010.	
	机械模型, class B: 200V to 400V; ANSI/ESDA/JEDEC JS-001-2010.	
湿度敏感等级	湿度不敏感.	
震动	测试条件: 0.75mm;加速度:10g;10Hz~500Hz, 每周期 30 分钟,测试 2 小时. (X, Y, Z 每方向各 3 次), IEC 68-2-06 Test Fc.	
冲击	50g; 11ms; 半正弦波 (X, Y, Z 每方向各 3 次), IEC 68-2-27 Test Ea/Severity 50A.	
相对湿度	20%~70%	整包装存储条件
温度范围	-10°C~35°C	





## 7. 典型应用

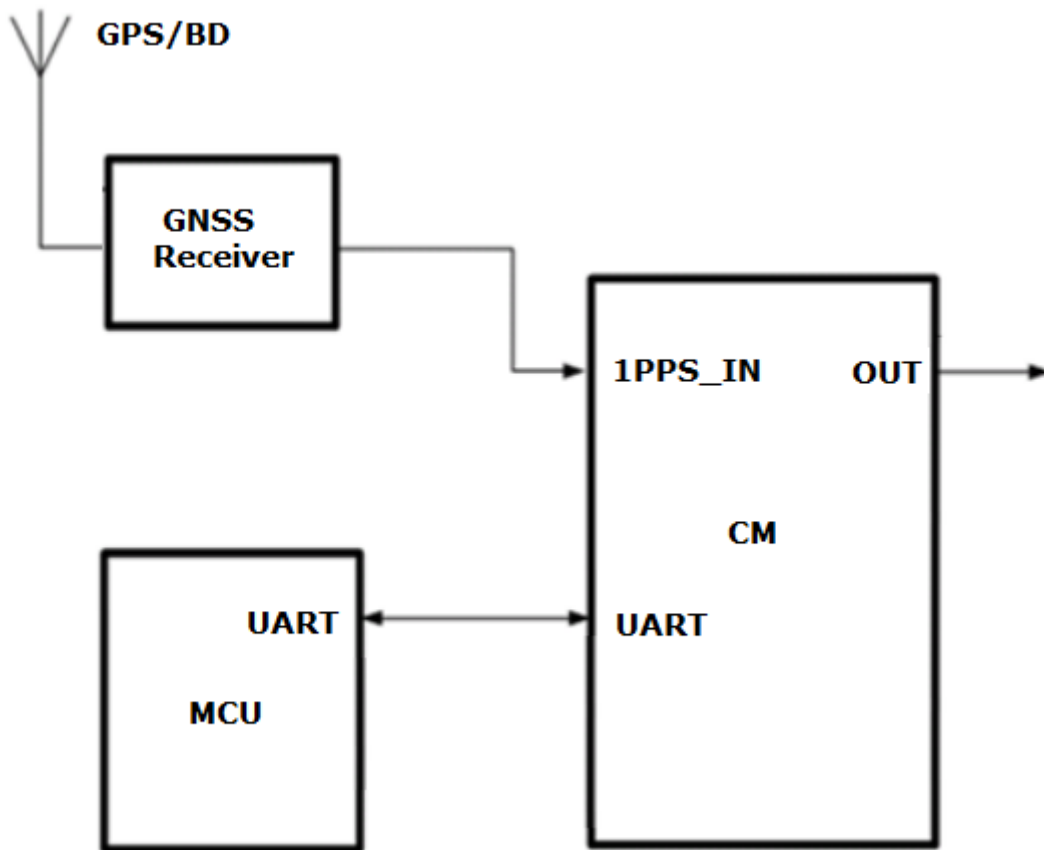
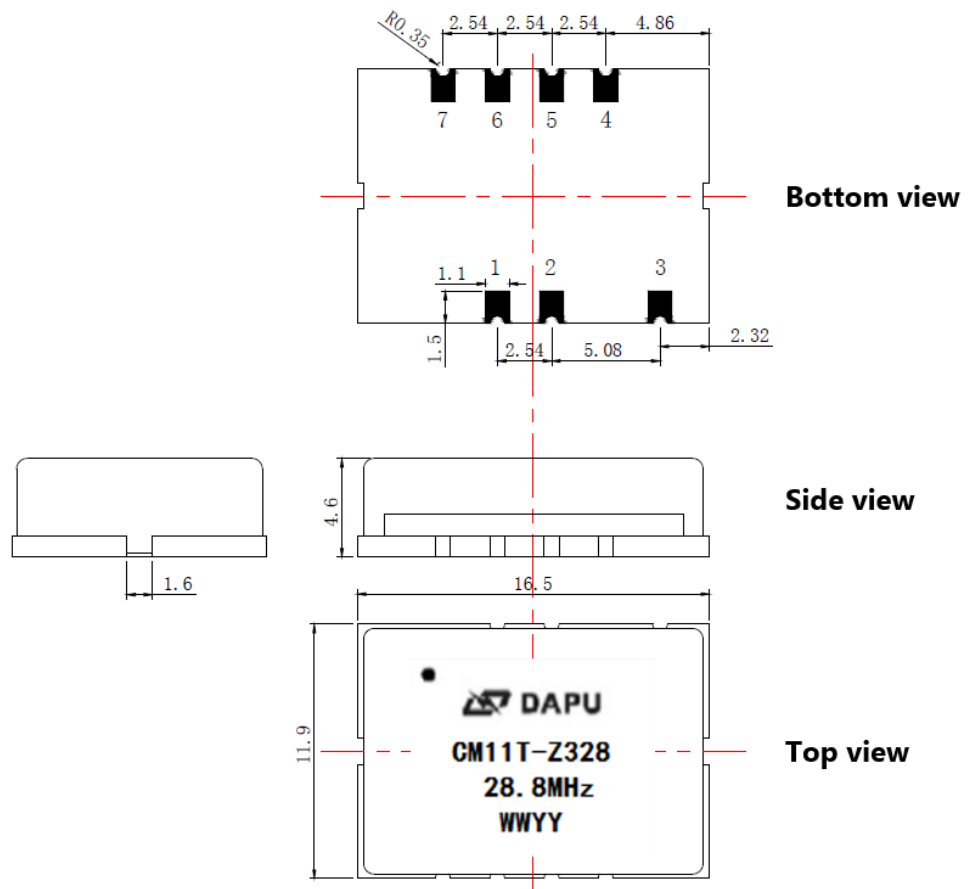


图 2: 典型应用

GNSS 接收机提供 1PPS 信号给模块。  
MCU 监控模块工作状态



## 8. 机械结构 (mm)



注 1: 未标记容差  $\pm 0.2\text{mm}$

注 2: WW表示周

YY表示年份

## 9. 包装 (mm)

