

客户宝号: _____

DATASHEET

品名规格: CM16A-Q445-10.00MHz-50.00MHz

编号: _____

出图			承认印
制图	审核	核准	请承认盖章 谢谢!
日期: 2019.09.04			

广东大普通信技术有限公司

东莞市松山湖科技产业园区北部工业城 13-16 栋

电话: 0086-0769-88010888 传真: 0086-0769-81800098



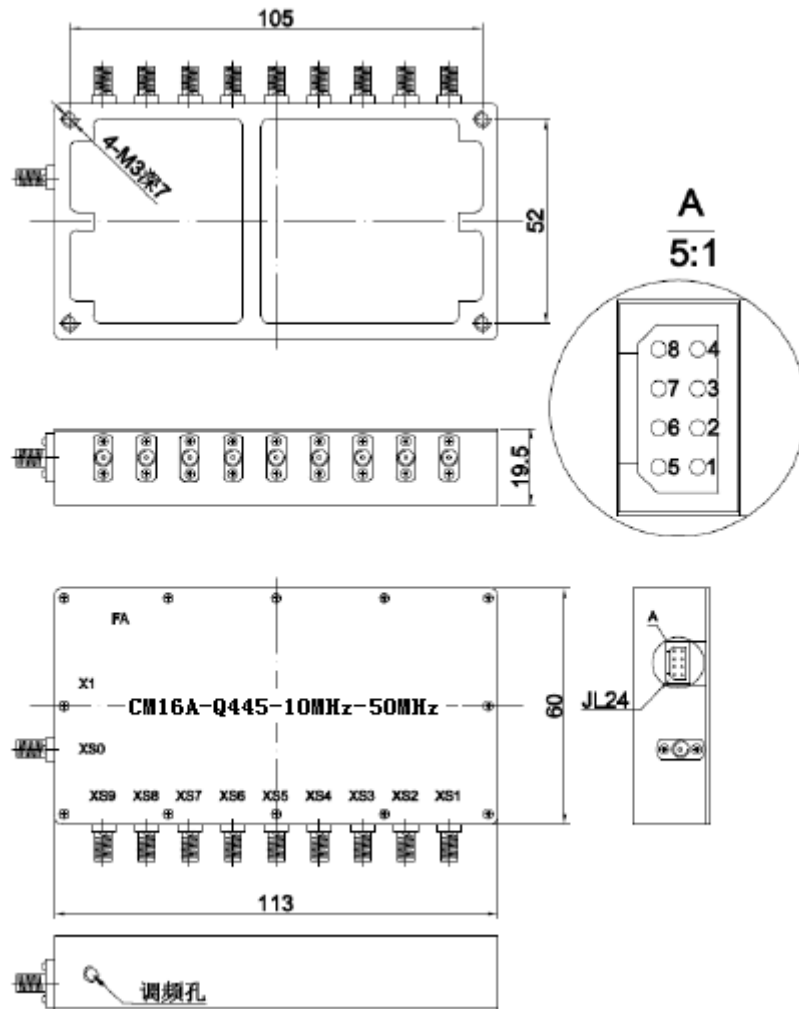
1. 电性能

型号: CM16A-Q445-10.00MHz-50.00MHz							
项目	指标描述	指标			Unit	测试条件	
		最小值	典型值	最大值			
标称频率	标称频率	10.00/50.00			MHz		
电气特性	电源电压	12			V		
	启动功率			8	W		
	稳定功率			4	W		
输出 1	频率	10.00			MHz	加机械微调可校准	
	频率准确度	-0.05		+0.05	$\times 10^{-6}$		
	温度特性	-0.01		+0.01	$\times 10^{-6}$	温度范围-20℃ 到 70℃, 参照 $T_A=25^\circ\text{C}$, $V_{cc}=12\text{V}$, $O_{load}=50\Omega$ 测试结果, 温变速度不超过每分钟 2℃.	
	电源特性	-1		+1	$\times 10^{-9}$	参照 $T_A=25^\circ\text{C}$, V_{cc} 从 11.4V 到 12.6V, $O_{Load}=50\Omega$.	
	年老化	-0.5		+0.5	$\times 10^{-6}$	开机 30 天后连续测试, 参照 $T_A=25^\circ\text{C}$, $V_{cc}=12\text{V}$, 测试结果.	
	输出功率	+2			dBm	两路输出 (XS8, XS9)	
	相位噪声				-125	dBc/Hz	10Hz
					-145		100Hz
					-155		1KHz
-160					10KHz		
-160					100KHz		
调频范围	-0.4		+0.4	$\times 10^{-6}$	中心压控电压+2V (0V~+4V)		
输出 2	频率	50.00			MHz	锁相	
	输出功率	+9			dBm	两路输出 (XS1, XS2)	
		+2			dBm	五路输出 (XS3~XS7)	
	分谐波			-60	dBc		
	相位噪声				-120	dBc/Hz	100Hz
					-140		1KHz
-150					10KHz		
-160					100KHz		



环境特性	工作温度	-20		+70	°C	
	存储温度	-45		+85	°C	
	静电敏感等级	人体模型, class2: 2000V to 4000V; ANSI/ESDA/JEDEC JS-001-2010				
		机器模型, class B: 200V to 400V; ANSI/ESDA/JEDEC JS-001-2010				
	湿热	35°C, 相对湿度:95%±3%; 符合 GJB150.9A-2009				
	振动	加速度:15g;25Hz~200Hz,扫描时间:15min; 最大试验时间:30min;设备状态:加电工作; 符合 GJB150.16A-2009.				
冲击	200m/s ² ;11ms;半正弦波(3个方向 X,Y,Z),IEC 68-2-27 Test Ea/Severity 50A					

2. 机械结构(mm)



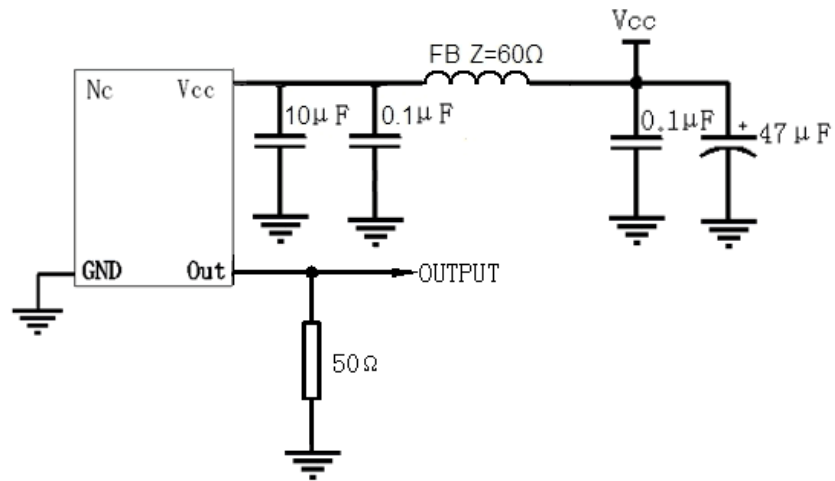
Note1: 未标注公差为±1.0mm

Note2: 功能描述: 外 10M 有输入时, XS8,XS9 为外 10M 分路输出, 无外 10M 时, XS8,XS9 为内部 10M 晶振分路输出。

Note3: 电源接口 X1(JL24-8ZJW)定义: 2, 3, 4 为电源: +12V。6,7,8 为地。1, 5 为压控电压 (0V~+4V)
XS0(SSMA):外 10M 输入 XS1~XS7(SSMA):锁相 50M 分路输出 XS8,XS9 (SSMA) :10M 分路输出。



3. 测试电路



4. 包装(mm)

