

客户宝号: _____

规 格 书

品名规格: **J710-Y125-10MHz-D**

P/N: _____

出图			承认印
制图	审核	核准	
时间: 2018.02.27			
			请于承认签章! 谢谢!

广东大普通信技术有限公司

东莞市松山湖科技产业园北部工业城 13-16 栋

TEL: 0086-0769-88010888 FAX: 0086-0769-81800098



修正表

版本号	修订内容	编写	修订日期
1.0	首次发行	<i>Amway</i>	2015.11.27
1.1	“保持能力”、“机械结构”	<i>Amway</i>	2017.04.17
1.2	中文版“保持能力”、“机械结构”、“功耗”、“输入输出协议”	<i>Amway</i>	2017.11.03
1.3	“温度特性”、“保持能力”	<i>Amway</i>	2017.12.17
1.4	“工作流程图”，“产品测试输出消息解析”，“机械结构”	<i>Amway</i>	2018.02.27



1. 电性能

1 PPS 输入	指标描述	最小值	典型值	最大值	单位	测试条件	
	波形	HCMOS					
	高电平电压	2.7		3.6	V		
	低电平电压	-0.3		0.4	V		
	脉冲宽度	0.01		500	ms		
	管脚	第 10 脚					
状态输入	指标描述	最小值	典型值	最大值	单位	测试条件	
	锁定状态	2.7		3.6	V	负载<5mA	
	自由振荡或保持状态	-0.3		0.4	V	负载<5mA	
	管脚	第 8 脚					
频率输出	指标描述	最小值	典型值	最大值	单位	测试条件	
	标称频率	10.00			MHz		
	波形	HCMOS					
	高电平电压	2.7			V	负载<5mA	
	低电平电压			0.4	V	负载<5mA	
	上升下降时间			8	ns	负载 15pF	
	占空比	45	50	55	%	负载 15pF	
	准确度	-1		+1	$\times 10^{-12}$	锁定 1PPS, 24 小时内的平均值	
	输出抖动	-24.4		24.4	ns	锁定 2 小时后观察 1000 秒	
	相位不连续性	-60		60	ns	锁定 2 小时后, 切换参考源(参考源相位偏差<100ns), 观察 1000 秒; 要求 1000s 内相位调整偏差小于 60ns;	
	输出漂移	G.811 MTIE, TDEV				锁定参考源, 观察 24 小时	
	重复性		-15		15	$\times 10^{-9}$	锁定参考源 24 小时, 断电 24 小时后, 在 Freerun 状态下, 模块上电 5 分钟时输出频率相对 10M 标称频率误差@25°C
			-5		5	$\times 10^{-9}$	锁定参考源 24 小时, 断电 24 小时后, 在 Freerun 状态下, 模块上电 30 分钟时输出频率相对 10M 标称频率误差@25°C
	短稳			0.02	$\times 10^{-9}$	温度稳定, 无 EMI/EMC 及其他干扰, 通电一小时后, 使用 PN9000 测试 1s, 参考 25°C 测试结果.	



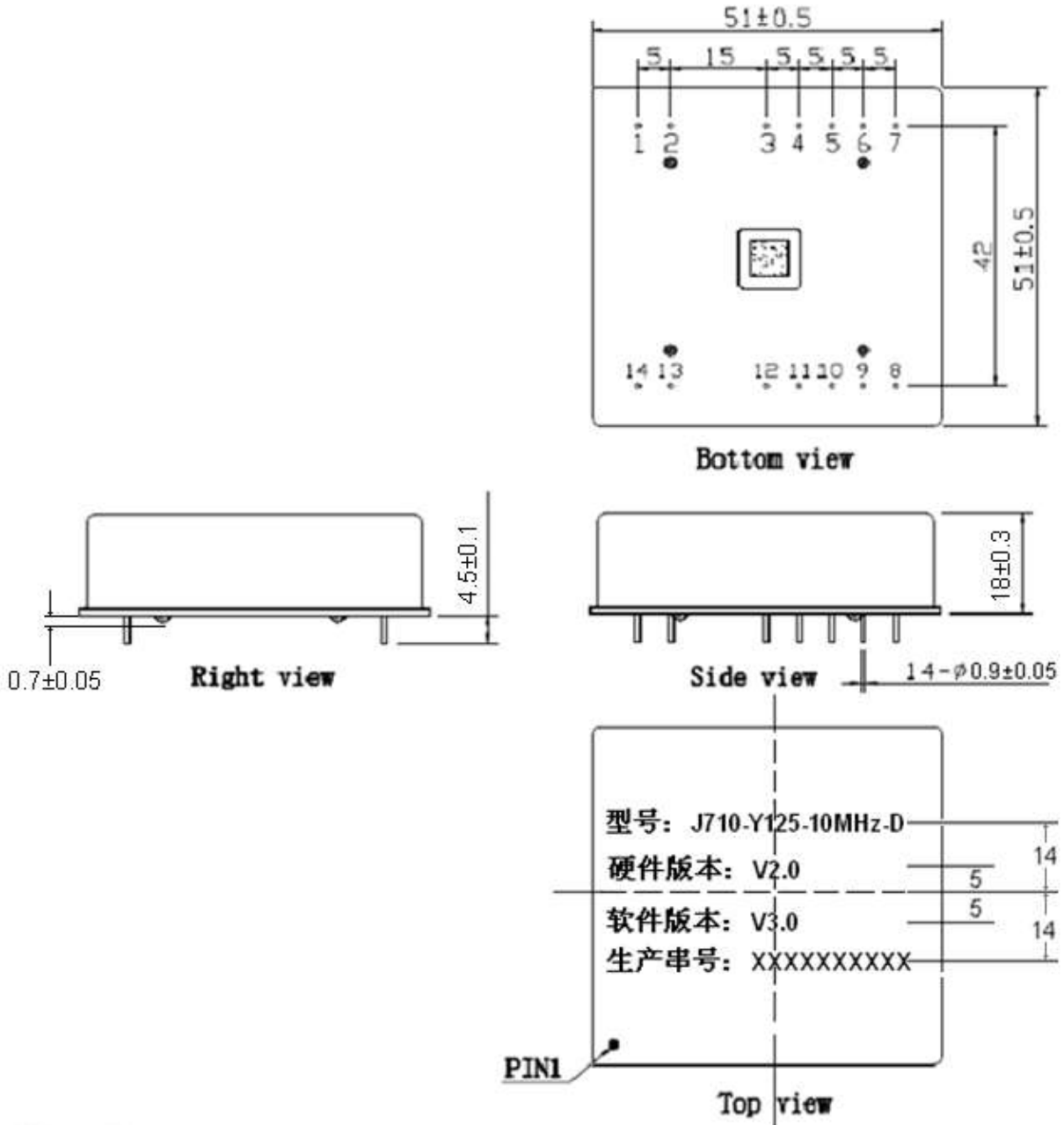
	日老化	-0.2		+0.2	$\times 10^{-9}$	参照 $T_A=25^{\circ}\text{C}$, $V_{cc}=5.0\text{V}$ 测试结果, 未锁定情况下开机 30 天后连续测试	
	年老化	-0.01		+0.01	$\times 10^{-6}$		
	温度特性			0.1	$\times 10^{-9}$	模块在 25°C 通电保温 4 小时, 降温到 -40°C (-40°C 保温 1 小时), 开始不间断测试晶体输出频率, 再将温箱温度升温到 70°C 并保温 1 小时。温变速度为 $4^{\circ}\text{C}/\text{min}$; 计算公式: $F-T = (f_{\max} - f_{\min}) / (2 * f_0) \leq 0.1 \text{ppb}$; f_{\max} 为 ($-40 \sim 70$) $^{\circ}\text{C}$ 温度区间内频率最大值, f_{\min} 为 ($-40 \sim 70$) $^{\circ}\text{C}$ 温度区间内频率最小值, f_0 为 25°C 参考频率;	
	相位噪声			-118	-113	dBc/Hz	10Hz
				-138	-133		100Hz
				-148	-143		1KHz
				-150	-145		10KHz
			-150	-145	100KHz		
		-150	-150	1MHz			
管脚	第 14 脚						
保持能力	保持时间	最小值	典型值	最大值	单位	测试条件	
保持能力	24 小时	-10		+10	μs	$\Delta T = \pm 10^{\circ}\text{C}$, 上电锁定参考 1PPS 24 小时, 然后断电 24 小时以内。再次通电锁定参考 1PPS 2 小时后进入保持测试, 其温变速率 $\leq 3^{\circ}\text{C}/\text{min}$, 保持 24 小时	
	24 小时	-5		+5	μs	$\Delta T = \pm 10^{\circ}\text{C}$, 通电锁定 24 小时后, 24 小时保持指标. 温度变化速度小于等于 $3^{\circ}\text{C}/\text{min}$	
	144 小时	-200		+200	μs	$\Delta T = \pm 10^{\circ}\text{C}$, 通电锁定 24 小时后, 144 小时保持指标. 温度变化速度小于等于 $3^{\circ}\text{C}/\text{min}$	
跟踪精度	跟踪参考源性能	-80		80	ns	外部 1PPS RMS $\leq 30\text{ns}$, 锁定后观察 24 小时	
供电	指标描述	最小值	典型值	最大值	单位	测试条件	
	供电电压	4.75	5.0	5.25	V	启动时间内	
	电流			1400	mA		



				370	mA	稳态运行时, 温度 25℃ (无风)
	交流纹波			50	mVpk-pk	10Hz to 1MHz
	管脚	第 3 脚				
1 PPS 输出波形特性	指标描述	最小值	典型值	最大值	单位	测试条件
	波形	HCMOS				
	高电平输出	2.7			V	
	高电平输出			0.4	V	
	脉冲宽度	0.001	10	20	ms	
	管脚	第 12 脚				
状态输出	指标描述	最小值	典型值	最大值	单位	测试条件
	稳定锁定状态下输出	2.7			V	负载<5mA
	其他状态下输出			0.4	V	负载<5mA
	管脚	第 5 脚				
串行接口	指标描述	最小值	典型值	最大值	单位	测试条件
	接收端高电平输入电压	2.7		3.6	V	
	接收端低电平输入电压	-0.3		0.4	V	
	发送端高电平输出电压	2.7			V	
	发送端低电平输出电压			0.4	V	
	串口协议	115200-N-8-1				
	管脚	第 6,7 脚				
环境条件	指标描述	测试条件				
	工作温度	-40℃ 到 70℃				
	存储温度	-55℃ 到 105℃				
	存储湿度	30%~80%				
	静电敏感等级	人体模型, class2: 2000V to 4000V; ANSI/ESDA/JEDEC JS-001-2010.				
		机器模型, class B: 200V to 400V; ANSI/ESDA/JEDEC JS-001-2010.				
	湿敏等级	1 级				
	振动	符合 GJB150.16A-2009 的规定, 履带车典型谱型 .				
冲击	符合 GJB150.18A-2009 的规定, 地面设备冲击要求.					



2. 机械结构(mm)



注释 1: 未标明部分公差为 ± 0.2 mm

注释 2: 参考重量 73 ± 5 g

注释 3: 标识字体为 4 号黑体字高比为 0.7, 字体居左放置, 如上图所示

注释 4: 型号为 J710-Y125-10MHz-D

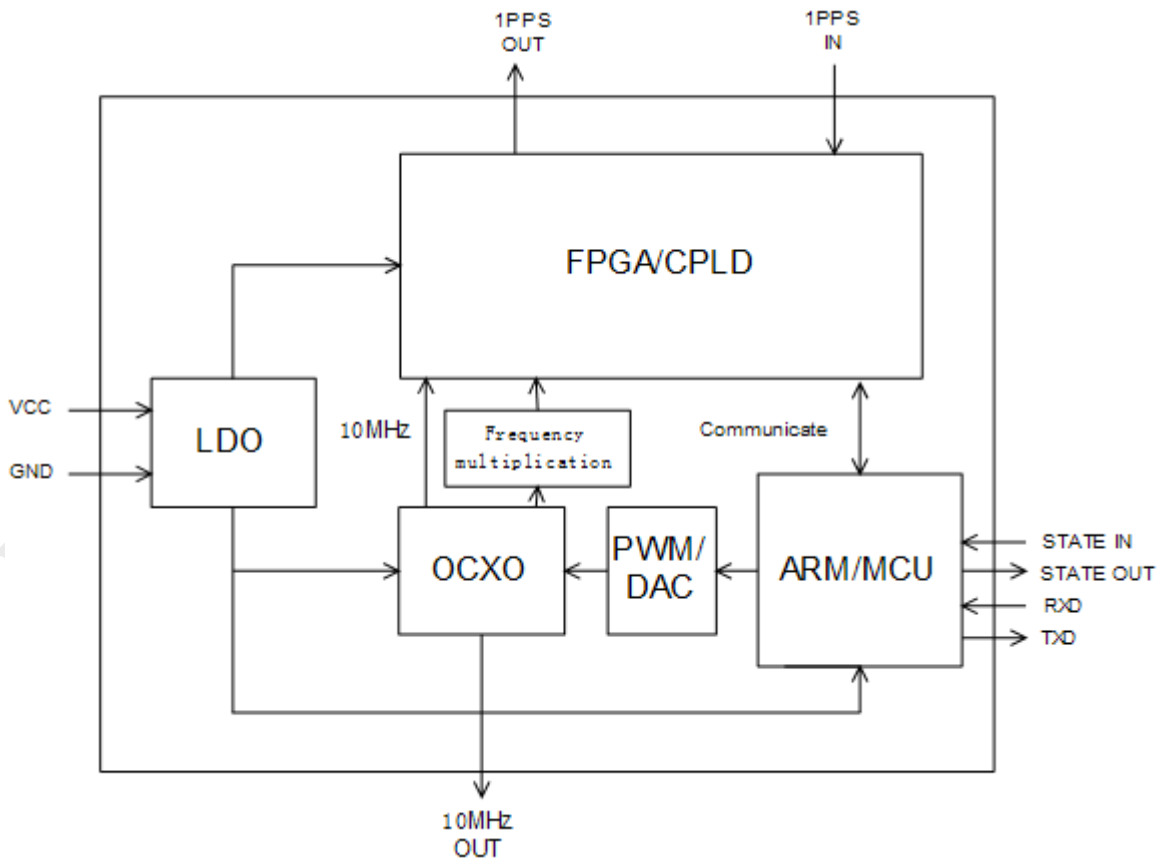
注释 5: 生产序号为年月加四位编号

注释 6: 玻璃珠高度建议值;



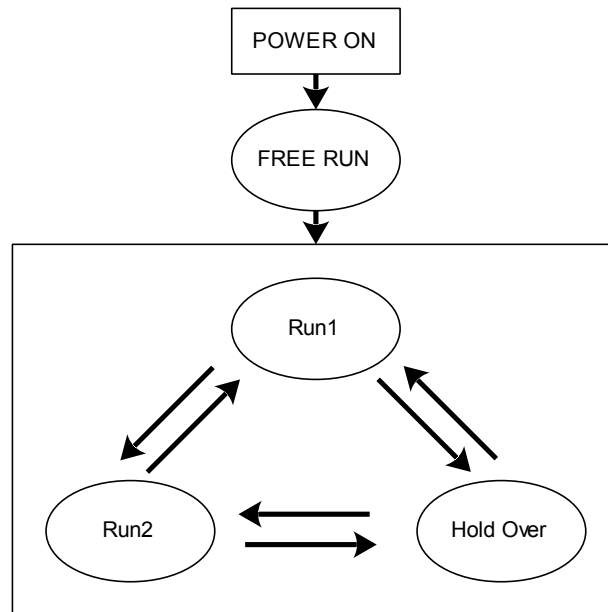
管脚定义		
管脚	名称	功能说明
3	VCC	供电电压, 4.75V ~ 5.25V
5	状态输出	时钟模块慢捕状态时输出高电平, 其他情况输出低电平
6	接收输入	异步串行数据输入, 115200-N-8-1
7	发送输出	异步串行数据输出, 115200-N-8-1
8	状态输入	高电平, 模块工作在正常工作模式
		低电平, 模块强制工作在自由振荡或保持模式
10	1PPS 输入	1PPS 参考输入, 脉宽 (10us~500ms)
12	1PPS 输出	时钟模块的 1PPS 输出, 脉宽 (1us~20ms)
14	10MHz 输出	10MHz 恒温晶振频率输出
1、2、9	NC	悬空
4、11、13	GND	地

3. 功能模块框图





4. 工作流程图



Run1: 快速捕获。上电进入自由运行状态，外部1PPS输入条件下，从自由运行到与外部1PPS同步，时间 ≤ 3 mins，快速调整OCXO 10MHz输出频率使10M分频1PPS能够捕获1PPS参考源。

Run2: 慢速捕获。从自由运行到与外部1PPS锁定，时间 ≤ 30 mins；当相位差在一定范围内时慢速调整OCXO 10MHz输出频率。

Holdover: 保持状态。当GSP 1PPS参考源丢失时，模块将根据跟踪GPS信号时建立的自适应模型进行调整以保证OCXO的频率准确度。进入保持时间 ≤ 5 s；

Free Run: 当模块上电时没有 1PPS 参考源，将进入自由运行状态。

备注：Run2 为稳定锁定状态；

5. 产品测试输出消息解析

所有语句均以“\$”开头，以<CR><LF>来结束。hh 代表了“\$”和“*”之间的所有字符的按位异或值（不包括这两个字符）。串口默认设置为 115200-N-8-1。

a) TOD 输入语句格式

\$SETZDA, <1><2><3><4><5><6>*hh<CR><LF>

<1>UTC 时间，hhmmss（时分秒）格式

<2>日，范围 01~31，dd 格式（前面的 0 也被传输）

<3>月，范围 01 到 12，mm 格式（前面 0 也被传输）

<4>年，yyyy 格式

<5>本地区所在时区，xx 格式（例如 08）

<6>有效标志，A-时间和 1PPS 精度有效；V-时间和 1PPS 精度无效；

b) TOD 和状态输出语句格式



\$CMZDA, <1><2><3><4><5><6><7><8><9><10><11><12>*hh<CR><LF>

<1>UTC 时间, hhmmss (时分秒) 格式

<2>日, 范围 01~31, dd 格式 (前面的 0 也被传输)

<3>月, 范围 01 到 12, mm 格式 (前面 0 也被传输)

<4>年, yyyy 格式

<5>本地区所在时区, xx 格式 (例如 08)

<6>版本标识, xxx 格式, 第一个字符为固定 D,后两个字符为软件版本标识

<7>时间状态, A 有时间输入、时间有效; V 无时间输入、时间无效;

<8>系统状态, xx 格式, 00 自由运行, 01 快步, 10 锁定, 11 保持;

<9>钟状态, x 格式, 0 未锁定, 1 锁定

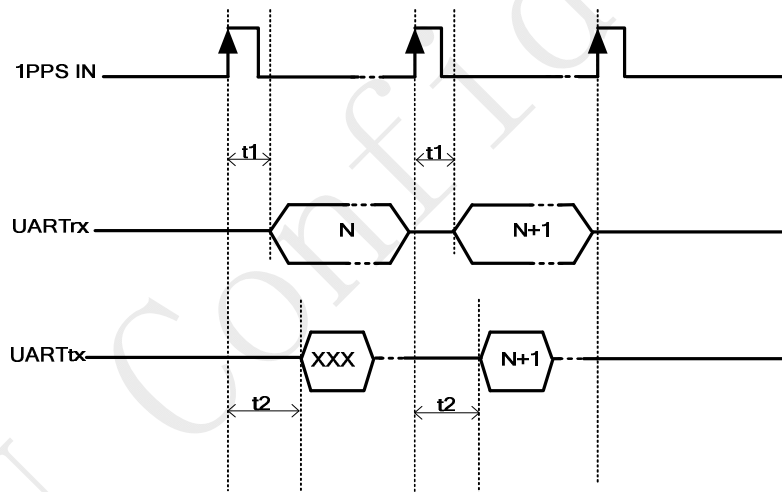
<10>内部温度, xxx 格式. 单位 0.1°C, 例如 255 标识 25.5°C

<11>1PPS 相差, xxx 格式, 单位 1ns, 例如 255 标识 255ns

<12>当前频率调整量, xxxxxxxx 格式, 单位 E-16, 例如 10000000 标识 1E-9

注: 每秒输出。上电后无时间输入时, 从 0 开始几秒, 时间状态为 'V', 上电后连续 10s 有时间输入, 时间有效时, 与设置时间同步后开始计秒, 时间状态固定为 'A'。

c) TOD 时序约束



如图示为模块稳定锁定后 TOD 输入输出的时序图:

1PPS IN: 输入到模块的 1PPS 时钟;

UARTTx: 输入到模块的控制指令, 设置的时间(消息)在下一秒生效;

UARTTx: 模块的输出 TOD。

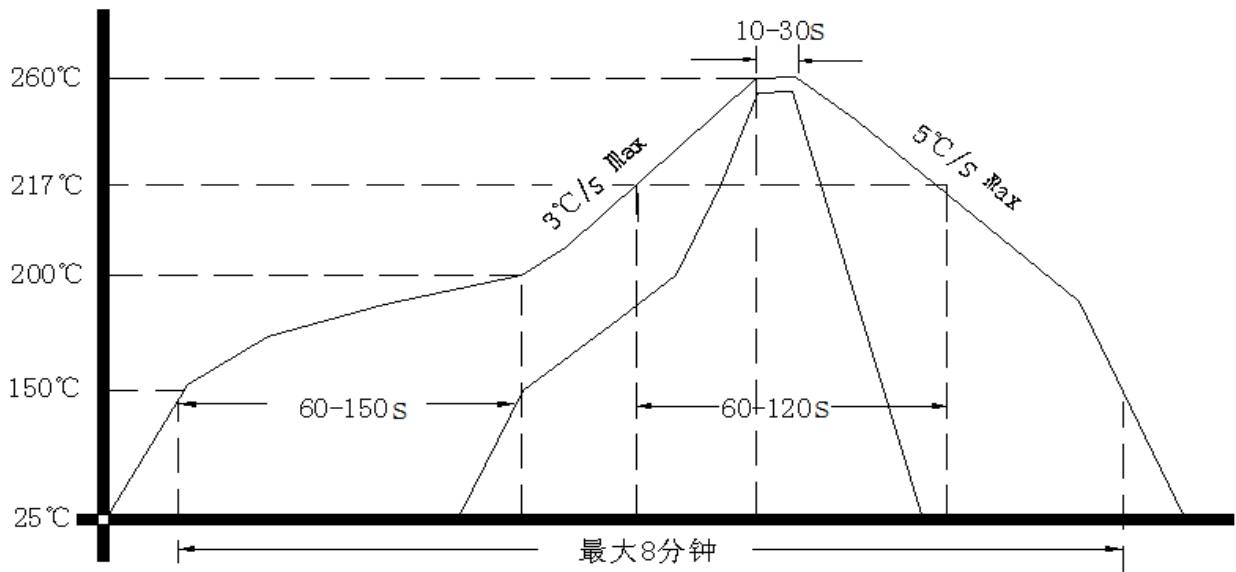
图中两个约束时间 t1,t2。

符号	含义	最小值	典型值	最大值	单位
t1	模块可接受的 tod 设置指令距离 PPS 上升沿的最小时间间隔	20	100	500	ms
t2	模块输出的 tod 消息距离最近秒 PPS 上升沿最大时间间隔	--	10	50	ms

]



7. 回流焊曲线图(RoHS)



8. 包装 (mm)

