

客户宝号: _____

规 格 书

品名规格: O23B-N425-10.00MHz-B

出 图			承 认 印
制 图	审 核	核 准	
日期: 2016年05月31日			
			请于承认签章 谢谢!

广东大普通信技术有限公司

东莞市松山湖科技产业园区北部工业城 16 栋

TEL: 0086-0769-88010888 FAX: 0086-0769-81800098



文件修订一览表

版本	修订内容	修订人	修订时间
1.0	第一次制作	<i>Amway</i>	2016.05.31



1、电性能

型号: O23B-N425-10.00MHz-B						
项目	指标描述	指标			单位	测试条件
		最小值	典型值	最大值		
输出	频率	10.00			MHz	
	波形	正弦波				
	输出幅度	6		10	dBm	
	谐波			-30	dBc	
	杂波			-60	dBc	
	负载	50			Ω	
频率稳定度	温度特性	-1		+1	$\times 10^{-9}$	温度范围-55℃ 到 85℃, 参照 $f_{ref}=(f_{max}+f_{min})/2$, $V_{cc}=5.0V$, $V_c=2.5V$, $O_{load}=50\Omega$ 测试结果; 温变速度不超过每分钟 2℃
	初始频率准确度	-0.05		+0.05	$\times 10^{-6}$	出厂后 30 天内, 开机 15 分钟后测试; 参照 $T_A=25^\circ C$, $V_{cc}=5.0V$, $V_c=2.5V$ 测试结果
	电源特性	-1		+1	$\times 10^{-9}$	参照 $T_A=25^\circ C$, V_{cc} 从 4.75V 到 5.25V, $V_c=2.5V$, $O_{load}=50\Omega$
	负载特性	-1		+1	$\times 10^{-9}$	负载变化量 5%, 参照 $T_A=25^\circ C$, $V_{cc}=5.0V$, $V_c=2.5V$, $O_{load}=50\Omega$
	短期稳定度			0.01	$\times 10^{-9}$	温度稳定, 无 EMI/EMC 或者其它干扰, 通电 1 小时, 使用 PN9000 测试 1 秒, 参照 25℃ 测试结果
	日老化	-0.3		+0.3	$\times 10^{-9}$	开机 30 天后连续测试, 参照 $T_A=25^\circ C$, $V_{cc}=5.0V$, $V_c=2.5V$, $O_{load}=50\Omega$ 测试结果
	年老化	-0.03		+0.03	$\times 10^{-6}$	
电气特性	供电电压	4.75	5.0	5.25	V	
	稳定电流			250	mA	@25℃
	启动电流			1000	mA	
	开机特性	-0.05		+0.05	$\times 10^{-6}$	@25℃, 开机 5 分钟相对于 30 分钟后的频率偏差
	参考电压	3.8	4.0	4.2	V	
压控特性	频率变化范围			-0.3	$\times 10^{-6}$	$V_c=0V$. 参照 $V_c=2.1V$
		-0.05		+0.05	$\times 10^{-6}$	$V_c=2.1V$. 参照 10.00MHz 标称频率测试
		+0.3			$\times 10^{-6}$	$V_c=4.2V$. 参照 $V_c=2.1V$
	线性度			10	%	
	斜率	正斜率				
	输入阻抗	100			K Ω	



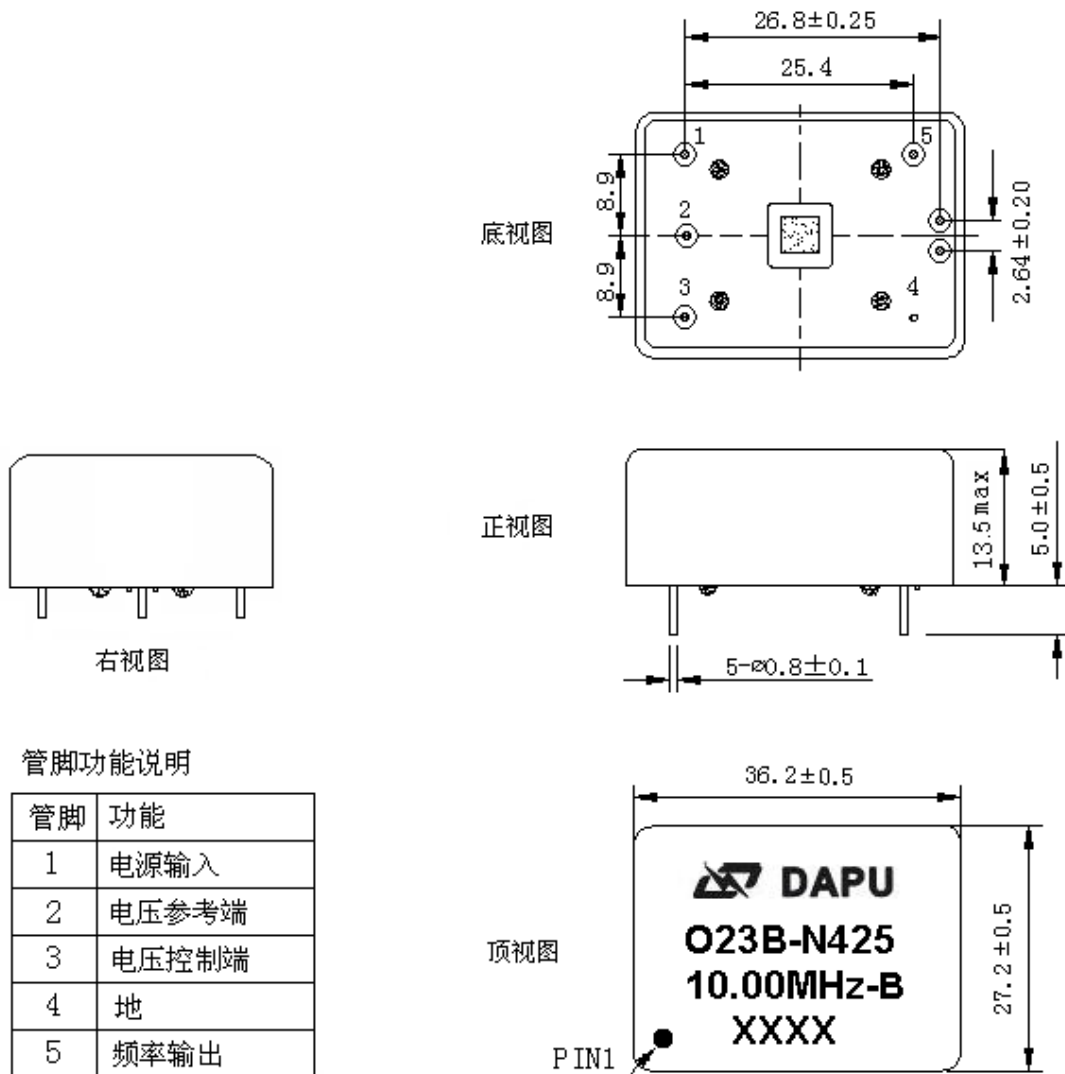
相位噪声	相位噪声 @25℃		-100	-90	dBc/Hz	1Hz
			-130	-120		10Hz
			-147	-137		100Hz
			-155	-145		1KHz
			-165	-150		10KHz
环境特性	可工作温度	-55		+85	℃	
	存储温度	-55		+105	℃	
	静电敏感等级	人体模型, class2: 2000V to 4000V; ANSI/ESDA/JEDEC JS-001-2010				
		机器模型, class B: 200V to 400V; ANSI/ESDA/JEDEC JS-001-2010				
	湿敏等级	非湿敏				
	振动	测试条件:0.75mm: 加速度:10g; 5Hz~500Hz, 每 30 分钟为一个循环,测试 2 小时 (3 个方向 X,Y,Z, X=1.62grms,Y= 2.05grms,Z=2.20grms); IEC 68-2-06 Test Fc				
	冲击	30g;11ms;18times;2.10m/s;半正弦波(3 个方向 X,Y,Z),IEC 68-2-27 Test Ea/Severity 50A				
	温度循环	-(55±3)℃~+(125±2)℃,各保温 30min,转换时间≤1 min,5 次,元器件不通电				
密封性 (细检漏)	按 GJB360B-2009 方法 112, 采用氦质谱检漏仪检漏, 试验加压条件见表 1。					
密封性 (粗检漏)	检漏液为硅油, 温度(25±2)℃, 压力≤5.08×10 ³ Pa 的条件下, 检验标称值为 1.013Pa cm ³ /s 的漏率。 按 GJB360B-2009 方法 112, 将试验样品浸入室温下的硅油中, 样品关键面朝上, 如无关键面, 则使其主轴处于水平位置。试验样品浸入深度≥25.4mm。在硅油面上抽真空至真空度≤5.08×10 ³ Pa, 保持此压力≥1min, 此间观察是否有气泡。					
包装存储条件	相对湿度 (%)	20%~70%				
	温度 (℃)	10~35℃				

表1 试验加压条件

试验样品 内腔容积(cm ³)	加压条件			拒收漏率极限 Pa cm ³ /s
	加压压力 (Pa)	加压时间 (h)	最大停留时间 (h)	
V<0.40	4.14×10 ⁵ ±0.14×10 ⁵	2 ^{+0.2} ₀	1	5.07×10 ⁻³
V≥0.40	4.14×10 ⁵ ±0.14×10 ⁵	2 ^{+0.2} ₀	1	20.3×10 ⁻³
V≥0.40	2.07×10 ⁵ ±0.14×10 ⁵	4 ^{+0.4} ₀	1	10.1×10 ⁻³



2、机械结构(mm)



注 1: 未标注公差为±0.20mm

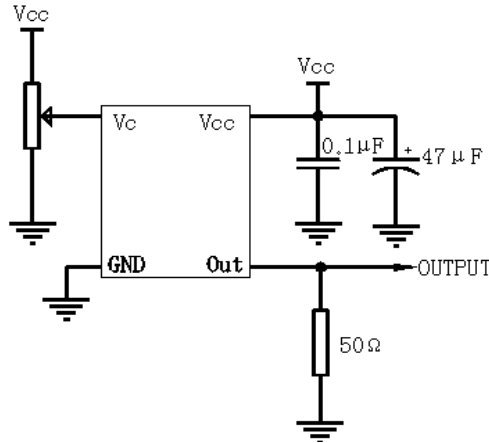
注 2: 底视图为焊盘正对着观察者, 参考重量约为 20.7g

注 3: 1) 前两个 XX 代表: 周

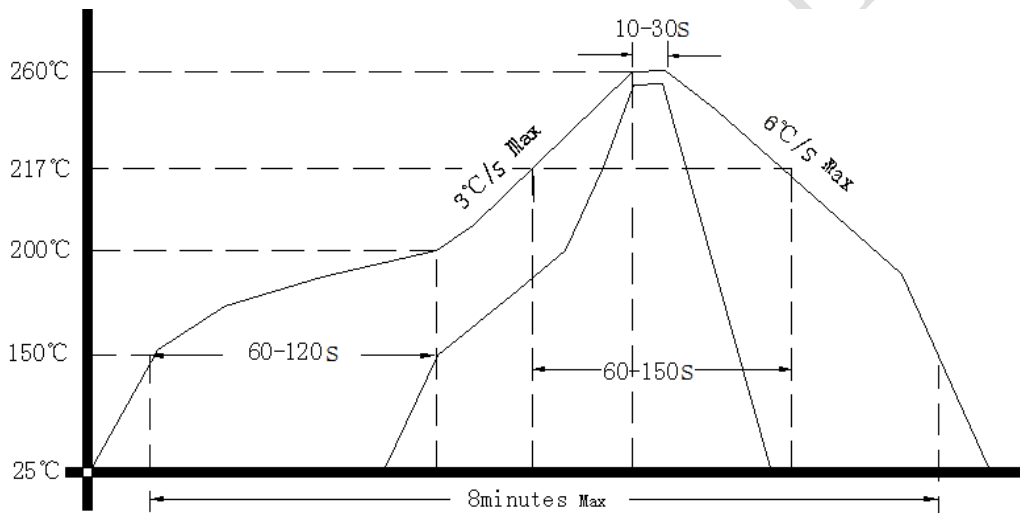
2) 后两个 XX 代表: 年



3、测试电路



4、回流焊曲线图(RoHS)



5、包装 (mm)

