

客户宝号: _____

规 格 书

品名规格: **T75B-F519-20.00MHz**

出 图			承 认 印
制 图	审 核	核 准	请于承认签章 谢谢!
日期: 2014 年 03 月 08 日			

广东大普通信技术有限公司

东莞市松山湖科技产业园区北部工业城 13 栋

TEL: 0086-0769-88010888 FAX: 0086-0769-81800098



文件修订一览表

版本	修订内容	修订人	修订时间
1.0	第一次制作	<i>Amway</i>	2009.08.13
1.1	模板更改	<i>Amway</i>	2010.04.29
1.2	“相位噪声”修改	<i>Amway</i>	2010.09.09
1.3	“机械结构”修改	<i>Amway</i>	2010.09.27
1.4	“机械结构”修改	<i>Amway</i>	2013.03.22
1.5	“相位噪声”修改，增加“注 3-打标图解说”	<i>Amway</i>	2014.03.08

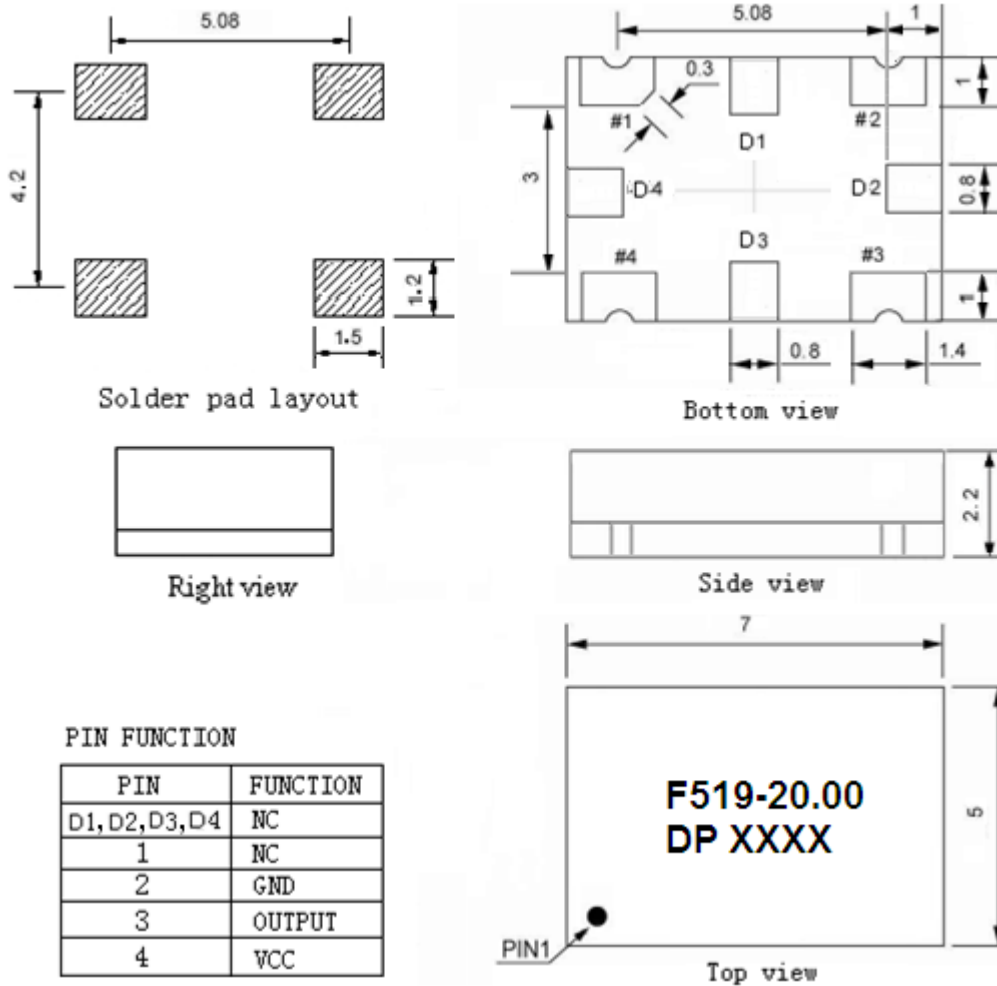


1、电性能

型号: T75B-F519-20.00MHz						
项目	指标描述	指标			单位	测试条件
		最小值	典型值	最大值		
输出	频率	20.00			MHz	
	波形	削顶正弦波				
	峰-峰值	0.8			V	
	带载	10kΩ //10pF				
频率稳定度	温度特性	-0.5		+0.5	ppm	温度范围-40℃ 到 85℃, 参照 T _A =25℃, V _{cc} =3.3V, O _{load} =10kΩ //10pF
	初始频率准确度	-1		+1	ppm	参照 T _A =25℃, V _{cc} =3.3V,测试结果; 出厂后 30 天内, 开机 5s 后测试
	负载特性	-0.2		+0.2	ppm	负载变化量 5%, 参照 T _A = 25℃, V _{cc} =3.3V , O _{load} =10kΩ //10pF
	日老化	-0.02		+0.02	ppm	T _A =25℃, V _{cc} =3.3V, 开机 1 小时后连续测试
	年老化	-1		+1	ppm	
电气特性	电流			8	mA	@25℃, V _{cc} =3.3V, O _{load} =10kΩ //10pF
	供电电压		+3.3		V	基准
相位噪声	相位噪声		-85	-80	dBc/Hz	10Hz
			-115	-110		100Hz
			-135	-130		1KHz
环境条件	可工作温度	-40		+85	℃	
	存储温度	-45		+90	℃	
	振动	测试条件: 0.75mm ;加速度:10g;10Hz~2000Hz, 每 30 分钟为一个循环, 每个方向测试 2 小时 (3 个方向 X,Y,Z), IEC 68-2-06 Test Fc				
	冲击	100g; 6ms; 半正弦波(3 个方向 X,Y,Z),IEC 68-2-27 Test Ea/Severity 50A				
	跌落	从100cm高度自由下坠到混凝土或钢制成的平滑、坚硬的刚性表面 IEC 68-2-32				



2、机械结构(mm)



注 1:未标注公差为±0.2mm

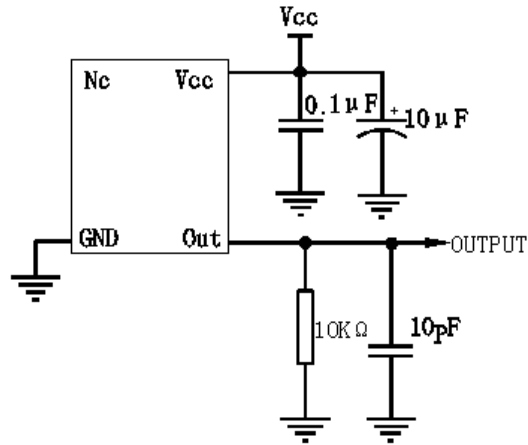
注 2:底视图为焊盘正对着观察者，参考重量约为 0.3g

注 3:打标图解说: DP XXXX

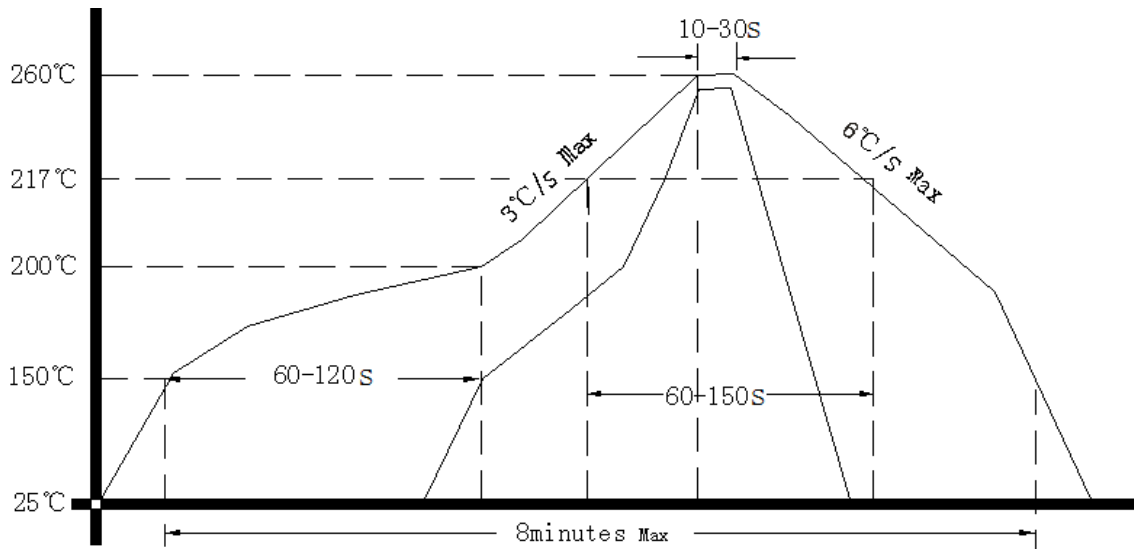
- 1) DP 代表: DAPU
- 2) 前两个 XX 代表: 周
- 3) 后两个 XX 代表: 年



3、电路图



4、回流焊曲线图(RoHS)



5、载带盘装 (单位:mm)

