

客户宝号: \_\_\_\_\_

# 规格书

品名规格:     **T75B-FCAN-24.00MHz**    

出 图			承 认 印
制 图	审 核	核 准	
日期: 年 月 日			

请于承认签章 谢谢!

**东莞市大普通信技术有限公司**

东莞市石龙镇新城市中心方正路 16 区

TEL: 0086-0769-81867888 FAX: 0086-0769-81800098



## 产品技术参数指标

### 型号: **T75B-FCAN-24.00MHz**

#### 1. 输出

- 1.1. 频率 24.00MHz
- 1.2. 波形 HCMOS  
Voh $\geq$ 2.7V, Vol $\leq$ 0.4V
- 1.3. 占空比 45%~55% @ 50%
- 1.4. 上升/下降时间(10%~90%)  $\leq$ 5ns

#### 2. 频率稳定度

- 2.1. 温度特性  $\leq \pm 5.0 \times 10^{-6}$  @ -40°C ~ +85°C 相对于 25 °C
- 2.2. 老化率  $\leq \pm 2.0 \times 10^{-8}$ /日  
 $\leq \pm 1.0 \times 10^{-6}$ /第一年

#### 3. 电气特性

- 3.1. 工作电压 +3.3VDC (基准)

#### 4. 电流

- 4.1. 工作电流  $\leq$ 4.0mA

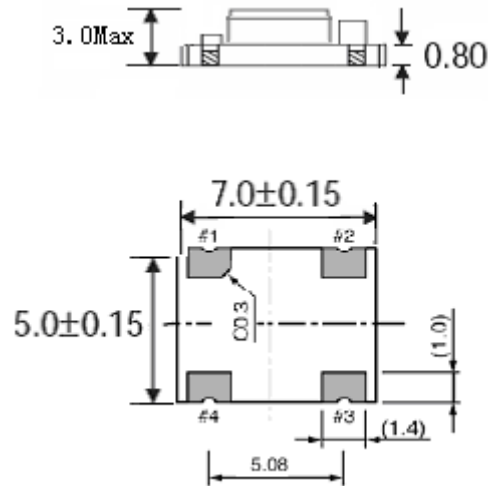
#### 5. 环境特性

- 5.1. 工作温度 -40°C to +85°C
- 5.2. 存储温度 -45°C to +90°C
- 5.3. 振动 测试条件: 振幅1.52mm (5~26Hz), 19.6m/s<sup>2</sup>(26~500Hz),  
20分钟一个循环, 测试2小时 (3个方向, X,Y,Z)
- 5.4. 冲击 980m/s<sup>2</sup>,6msec,半正弦波, 3个方向, 每个方向3次
- 5.5. 下坠 从75cm高度下坠到硬木板上
- 5.6. 保存 从包装盒取出之后, 建议保存条件为: 温度30°C,  
湿度小于70%



6. 机械结构:

6.1. 外形尺寸及管脚定义



Pin Connections

#1	NC
#2	GND
#3	Output
#4	Vcc

Unit : mm

注：有切脚的焊盘为1脚，底视图为焊盘正对着观察者，底座为印制板

单位：mm