

客户宝号: _____

规 格 书

品名规格: CM30B-D328-100.00MHz-D386

P/N: _____

出图			承认印
制图	审核	核准	请于承认签章! 谢谢!
时间: 2023. 08.16			

广东大普通信技术股份有限公司

东莞市松山湖现代企业加速器 5 栋

TEL: 0086-0769-88010888 FAX: 0086-0769-81800098



目录

1.	综述	4
2.	管脚定义	5
3.	直流参数	5
4.	电气性能指标	6
5.	UART 串口	7
6.	控制管脚	7
7.	环境要求	8
8.	典型应用	8
9.	机械结构(mm)	9
10.	波峰焊曲线图(RoHS).....	10
11.	包装 (mm)	10



1. 综述

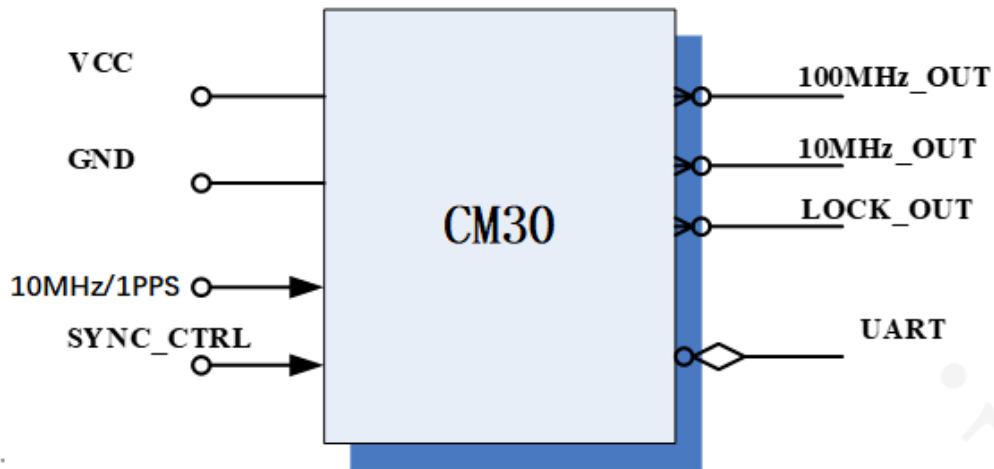


图 1 CM30

图 1 为 CM30 模功能框图。CM30 高性能时钟模块，可用来提供高精度频率，并可以参考高指标输入时钟完成驯服。

关键指标：

- **参考源：**外部高精度 10MHz 或 1PPS 信号源
- **温度稳定度：**±50ppb (-45°C~ +85°C)
- **时钟输入输出：**1 路参考输入信号（10MHz 或 1PPS），1 路 10MHz 输出和 1 路 100MHz 输出
- **串口：**1*UART 串口
- **外形尺寸：**30.0mm*25.0mm*12.4mm



2. 管脚定义

表 1: 管脚定义

管脚分类	管脚号	管脚名称	类型	描述
供电	7	VCC	PWR	电源脚
	3	GND	GND	地脚
状态管脚	1	SYNC_CTRL	I	输出跟踪输入控制, HCMOS 输入 高电平跟踪, 低电平不跟踪
	12	LOCK_OUT	O	模块锁定状态时输出高电平 HCMOS, 其他情况输出低电平
UART 串口	8	RXD	I	多功能串口输入输出, 115200-N-8-1
	9	TXD	O	
输入时钟	2	10MHz_IN/1PPS	I	10MHz 参考时钟 Sine wave 或 1PPS 方波输入 默认使用 10MHz 正弦波作为输入参考, 可通过串口输入指令切换参考信号为 1PPS
输出时钟	4	100MHz_OUT	O	100MHz 正弦波输出
	6	10MHz_OUT	O	10MHz 正弦波输出
保留	5, 10, 11	NC	--	保留, 悬空

3. 直流参数

表 2: 直流参数

参数	符号	最小值	典型值	最大值	单位
HCMOS 输入					
高电平输入值	V_{IH}	2.0			V
低电平输入值	V_{IL}			0.8	V
HCMOS 输出					
高电平输出值	V_{OH}	2.4		3.5	V
低电平输出值	V_{OL}			0.4	V



4. 电气性能指标

表 3: 性能指标

指标	指标描述	最小值	典型值	最大值	单位	测试条件	
10MHz 频率输入	输入功率	6	8	10	dBm		
1PPS 输入	输入波形	LVCMOS					
	输入脉宽	0.001	100	500	ms		
10MHz 频率输出	标称频率	10.00			MHz		
	波形	Sine wave					
	输出功率	6	8	10	dBm		
	负载		50		Ω		
	谐波抑制			-30	dBc		
	杂波抑制			-70	dBc		
	频率准确度	-0.1		+0.1	$\times 10^{-6}$	$T_A=25^{\circ}\text{C}$, $V_{CC}=5.0\text{V}$, 上电运行 15 分钟后	
	温度特性	-50		+50	$\times 10^{-9}$	环境温度 $-45^{\circ}\text{C}\sim 85^{\circ}\text{C}$, $V_{CC}=5.0\text{V}$, 负载 50Ω , 温度变化速率小于 $2^{\circ}\text{C}/\text{分钟}$	
	电源特性	-1		1	$\times 10^{-9}$	$T_A=25^{\circ}\text{C}$, V_{CC} 变化范围(4.75V 到 5.25V), 负载 50Ω	
	短稳			+0.02	$\times 10^{-9}$	温度稳定, 无 EMI/EMC 及其他干扰, 通电一小时后, 测试 1s, 参考 25°C 测试结果.	
	日老化	-0.5		+0.5	$\times 10^{-9}$	参照 $T_A=25^{\circ}\text{C}$, $V_{CC}=5.0\text{V}$ 测试结果, 未锁定情况下开机 30 天后连续测试	
	年老化	-30		+30	$\times 10^{-9}$		
	相位噪声 @25 $^{\circ}\text{C}$			-120	-110	dBc/Hz	10Hz
				-140	-135		100Hz
			-153	-147	1KHz		
			-155	-150	10KHz		
			-160	-155	100KHz		
			-160	-155	1MHz		
100MHz 频率输出	标称频率	100.00			MHz		
	波形	Sine wave					
	输出功率	6	8	10	dBm		
	负载		50		Ω		
	谐波抑制			-30	dBc		
	杂波抑制			-70	dBc		



指标	指标描述	最小值	典型值	最大值	单位	测试条件	
	频率准确度	-5		+5	$\times 10^{-11}$	在跟踪卫星定时信号的运行条件下, 大于 7 天的连续观察时间, 24 小时平均值。	
	温度特性	-50		+50	$\times 10^{-9}$	环境温度 $-45^{\circ}\text{C}\sim 85^{\circ}\text{C}$, $V_{CC}=5.0\text{V}$, 负载 $50\ \Omega$, 温度变化速率小于 $2^{\circ}\text{C}/\text{分钟}$	
	日老化	-0.5		+0.5	$\times 10^{-9}$	参照 $T_A=25^{\circ}\text{C}$, $V_{CC}=5.0\text{V}$ 测试结果, 未锁定情况下开机 30 天后连续测试	
	年老化	-30		+30	$\times 10^{-9}$		
	相位噪声 @25°C			-105	-100	dBc/Hz	10Hz
				-135	-130		100Hz
				-162	-157		1KHz
			-172	-167	10KHz		
			-187	-172		100KHz	
供电	供电电压	4.75	5	5.25	V		
	供电电流			800	mA	启动	
					400	mA	室温 ($25\pm 5^{\circ}\text{C}$), 无风, 稳定状态
	交流纹波			50	mV	pk-pk, 10Hz 至 1MHz	

5. UART 串口

UART 串口用于管理, 波特率固定为 115200, 数据位 8, 停止位 1, 校验位 0, 流控制 0. 接口为 LVTTTL 兼容端口, 如果需要和其它类型接口通信需要外加转换芯片 (如: RS-232C 或 RS-485 等). 串口配置指令:

读取当前锁定源的源 (10M/PPS)

HEX: 24 50 AA 00 5A 00 2C

返回: lock 10MHz ref 或 lock PPS ref

配置锁定 10MHz 参考

HEX: 24 50 AA 01 5A 01 2C

配置锁定 PPS 参考

HEX: 24 50 AA 01 5A 00 2C

6. 控制管脚

控制管脚 1 拉高, 模块检测到有效 10MHz 输入时, 则进入跟踪锁定模式, 切断 10MHz 输入时, 模块进入 Holdover 模式。该管脚拉低, 模块输出 10MHz 及 100MHz 频率不跟踪输入 10MHz 参考, 保持自由运行态。

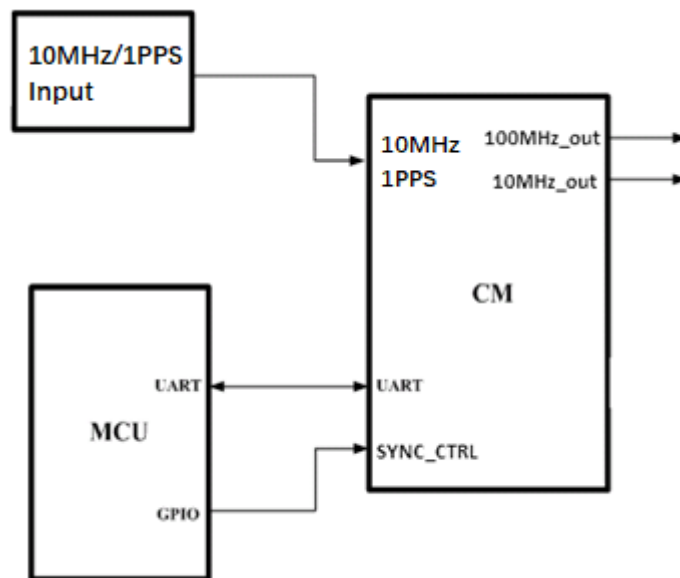


7. 环境要求

表 4: 环境要求

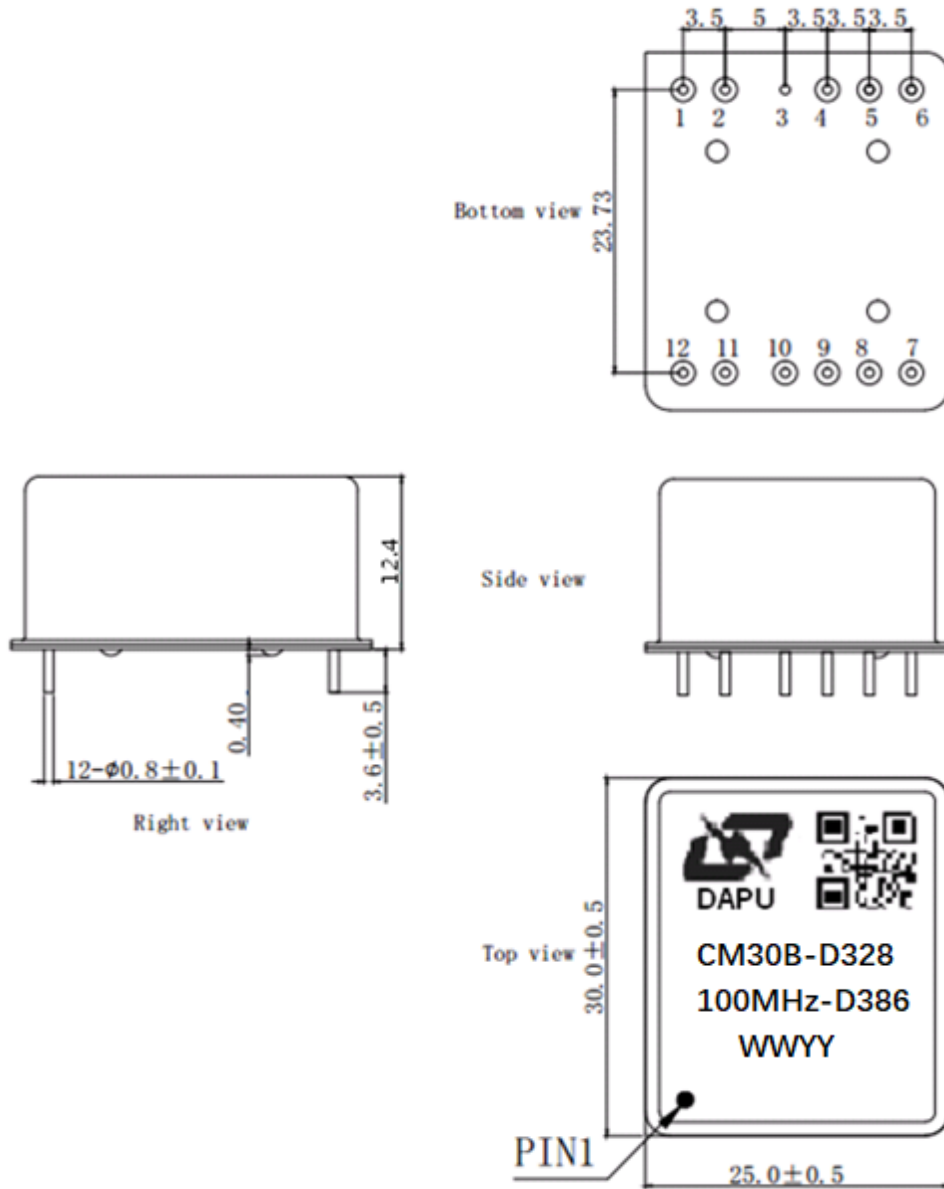
	指标描述	测试条件	
环境条件	工作温度	-45℃ 到 +85℃	
	存储温度	-55℃ 到 +105℃	
	存储湿度	30% 到 80%	
	静电敏感等级	人体模型, class2: 2000V to 4000V; ANSI/ESDA/JEDEC JS-001-2010.	
		机器模型, class B: 200V to 400V; JEDEC JESD22-A115C.	
	湿敏等级	非湿敏	
	振动	测试条件: 0.75mm; 加速度: 10g; 10Hz~500Hz, 30 分钟为一个周期, 测试两小时; X, Y, Z 三个方向各 3 次, IEC 68-2-06 Test Fc。器件装配至设备上后需满足按 GJB150.16A-2009 中组合轮式车辆振动典型谱型 C3, 表 5 的规定进行的振动试验	
	冲击	50g; 11ms; 后峰锯齿波, X, Y, Z 每个方向测试 3 次, IEC 68-2-27 Test Ea/Severity 50A。器件装配至设备上后需满足 GJB150.18A-2009 中规定的图 19 中的后峰锯齿波形参数和表 5 中的规定的测试项目进行冲击试验。	
整体包装	相对湿度	20% 到 70%	
	温度范围	-10℃ 到 +35℃	

8. 典型应用





9. 机械结构(mm)

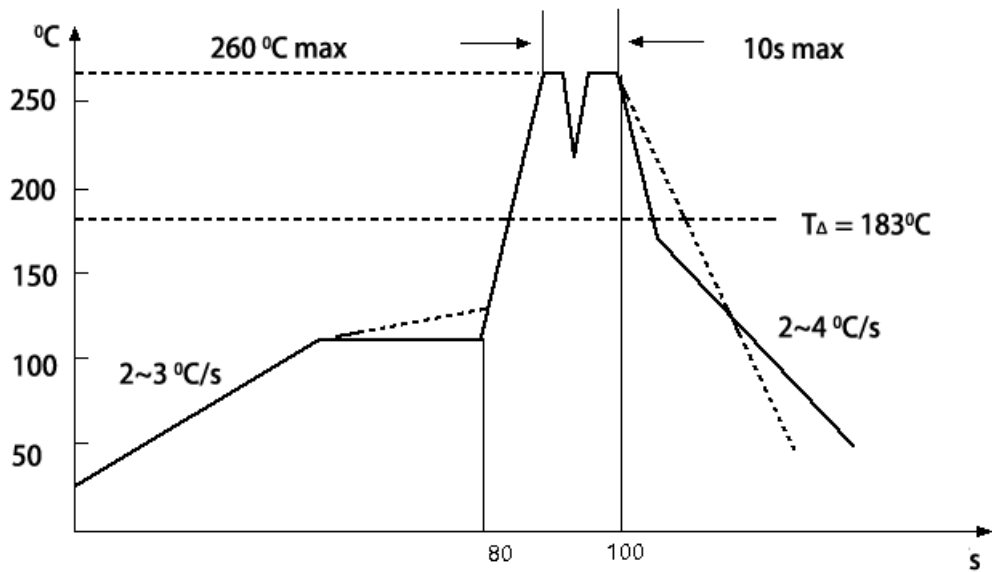


注释 1: 未标明部分公差为 $\pm 0.3\text{mm}$

注释 2: WW 代表: 周, YY 代表: 年。



10. 波峰焊曲线图(RoHS)



11. 包装 (mm)

