

客户宝号: \_\_\_\_\_

# DATASHEET

品名规格:           O22A-J428-100.00MHz          

编号: \_\_\_\_\_

出图			承认印
制图	审核	核准	请承认盖章 谢谢!
日期: 2024.02.18			

## 广东大普通信技术股份有限公司

东莞市松山湖园区工业东路 24 号现代企业加速器 5 栋

电话: 0086-0769-88010888    传真: 0086-0769-81800098



文件修订一览表

版本号	修订内容	修订人	修订时间
1.0	第一次制作	雷芳敏	2023.06.20
1.1	修改“输出幅度”“产品高度”	雷芳敏	2023.12.27
1.2	修改“输出幅度”“产品高度”	雷芳敏	2024.02.18



## 1. 电性能

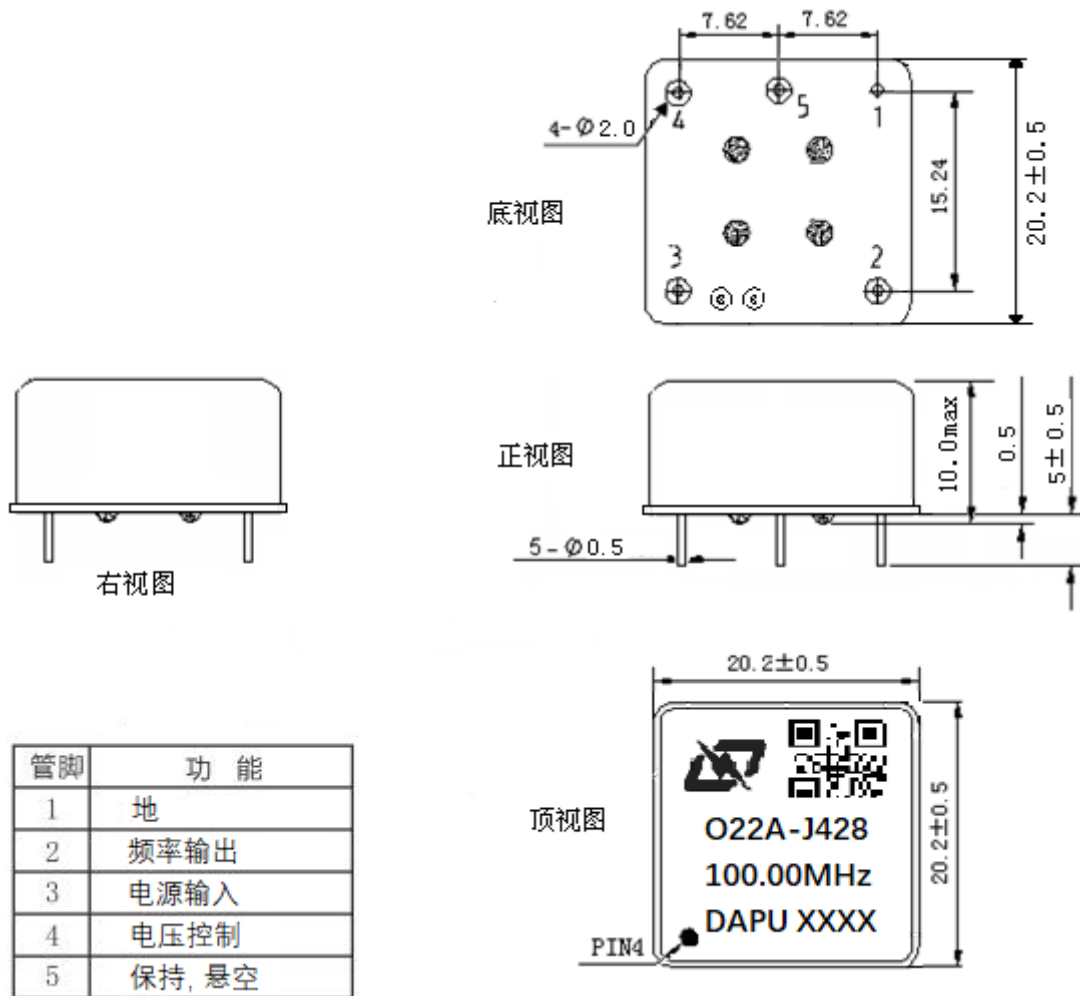
型号: O22A-J428-100.00MHz						
项目	指标描述	指标			Unit	测试条件
		最小值	典型值	最大值		
输出	频率	100.00			MHz	
	波形	正弦波				
	输出幅度	10			dBm	
	负载	50			$\Omega$	
	谐波			-35	dBc	
	杂散			-80	dBc	
频率稳定度	温试特性	-0.02		+0.02	$\times 10^{-6}$	温试范围 $-45^{\circ}\text{C}$ 到 $85^{\circ}\text{C}$ , 参照 $f_{\text{ref}}=(f_{\text{max}}+f_{\text{min}})/2$ , $V_{\text{cc}}=5.0\text{V}$ , $O_{\text{load}}=50\Omega$ 测试结果, 温变速度不超过每分钟 $2^{\circ}\text{C}$ .
	初始频率准确度	-0.1		+0.1	$\times 10^{-6}$	出厂时校准, 开机 15 分钟后测试; 参照 $T_{\text{A}}=25^{\circ}\text{C}$ , $V_{\text{cc}}=5.0\text{V}$ , $V_{\text{c}}=2.5\text{V}$ , 测试结果.
	电源特性	-0.01		+0.01	$\times 10^{-6}$	参照 $T_{\text{A}}=25^{\circ}\text{C}$ , $V_{\text{cc}}$ 从 $4.75\text{V}$ 到 $5.25\text{V}$ , $V_{\text{c}}=2.5\text{V}$ , $O_{\text{Load}}=50\Omega$ .
	负载特性	-0.01		+0.01	$\times 10^{-6}$	负载变化量 5%, 参照 $T_{\text{A}}=25^{\circ}\text{C}$ , $V_{\text{cc}}=5.0\text{V}$ , $V_{\text{c}}=2.5\text{V}$ , $O_{\text{Load}}=50\Omega$ .
	短期稳定度			0.05	$\times 10^{-9}$	温度稳定, 无 EMI\EMC 或者其它干扰, 通电 1 小时, 测试 1 秒, 参照 $25^{\circ}\text{C}$ 测试结果.
	日老化	-5		+5	$\times 10^{-9}$	开机 30 天后连续测试, 参照 $T_{\text{A}}=25^{\circ}\text{C}$ , $V_{\text{cc}}=5.0\text{V}$ , $V_{\text{c}}=2.5\text{V}$ , $O_{\text{load}}=50\Omega$ 测试结果.
	年老化	-0.1		+0.1	$\times 10^{-6}$	
压控特性	供电电压	4.75	5.0	5.25	V	
	稳定电流			200	mA	@ $25^{\circ}\text{C}$
	启动电流			600	mA	
	启动时间			5	minutes	@ $25^{\circ}\text{C}$ , 开机 5 分钟相对于 1 小时后总的频率偏差 $\leq \pm 0.05 \times 10^{-6}$



压控特性	频率牵引范围	-2		-1	$\times 10^{-6}$	$V_c=0V$ . 参照 $V_c=2.5V$ .
		-0.1		+0.1	$\times 10^{-6}$	$V_c=2.5V$ . 参照 100.00MHz 精准测点测试.
		+1		+2	$\times 10^{-6}$	$V_c=5V$ . 参照 $V_c=2.5V$ .
	线性			10	%	
	斜率	正斜率				
输入阻抗	100				K $\Omega$	
相位噪声	相位噪声		-105	-102	dBc/Hz	10Hz
			-135	-130		100Hz
			-158	-155		1KHz
			-168	-165		10KHz
			-172	-168		100KHz
环境特性	可工作温度	-45		+85	$^{\circ}C$	
	存储温度	-55		+105	$^{\circ}C$	
	静电敏感等级	人体模型, class2: 2000V to 4000V; ANSI/ESDA/JEDEC JS-001-2010.				
		机器模型, class B: 200V to 400V; JEDEC JESD22-A115C.				
	湿敏等级	非湿敏.				
	振动	测试条件:0.75mm;加速度:10g;10Hz~2000Hz,每 30 分钟为一个循环,每个方向测试 2 小时 (3 个方向 X,Y,Z), IEC 68-2-06 Test Fc.				
冲击	50g;11ms;半正弦波(3 个方向 X,Y,Z),IEC 68-2-27 Test Ea/Severity 50A.					
包装存储条件	相对湿度 (%)	20%~70%				
	温度 ( $^{\circ}C$ )	10~35 $^{\circ}C$				



## 2. 机械结构(mm)



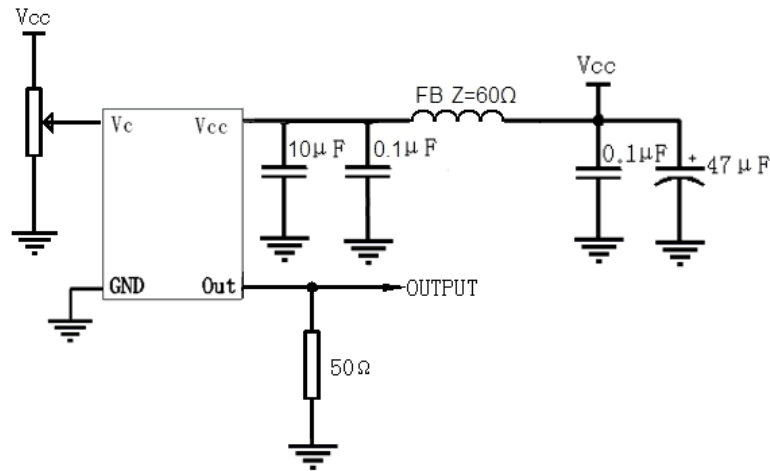
**Note1:** 未标注公差为± 0.20mm

**Note2:** 前两个 xx 代表: 周  
后两个 xx 代表: 年

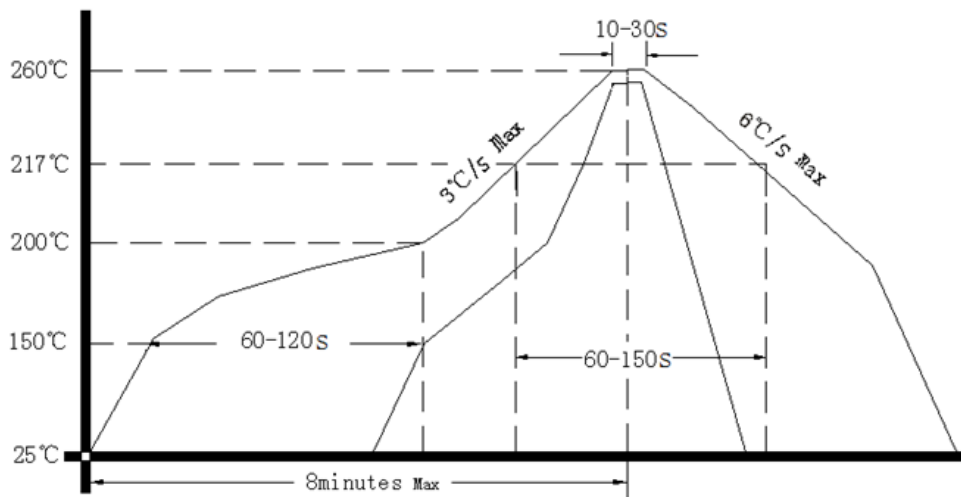
**Note3:** 参考重量8.0g



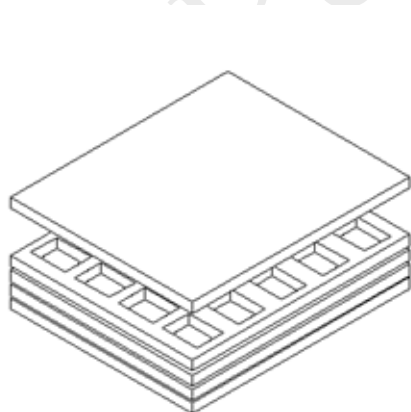
### 3. 测试电路



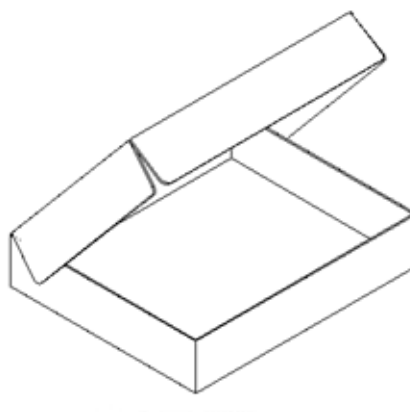
### 4. 回流焊曲线图



### 5. 包装(mm)



Buffer material



Cardboard  
Max 20pcs. circulator

