

客户宝号:

# 技术规格书

大普编号: CC750P-R128-10.00MHz

客户编号: \_\_\_\_\_

DAPU			客户确认
编写	审核	批准	客户印章
日期: 2021.05.17			

## 广东大普通信技术有限公司

东莞市松山湖园区工业东路 24 号现代企业加速器 5 栋  
电话: 0086-0769-88010888 传真: 0086-0769-81800098





## 目录

1. 综述.....	4
2. 管脚定义.....	5
3. 电气参数.....	6
4. 性能指标.....	7
5. UART 串口.....	8
6. 环境条件.....	8
7. 典型应用.....	9
8. 机械尺寸 (mm) .....	10



## 1. 综述

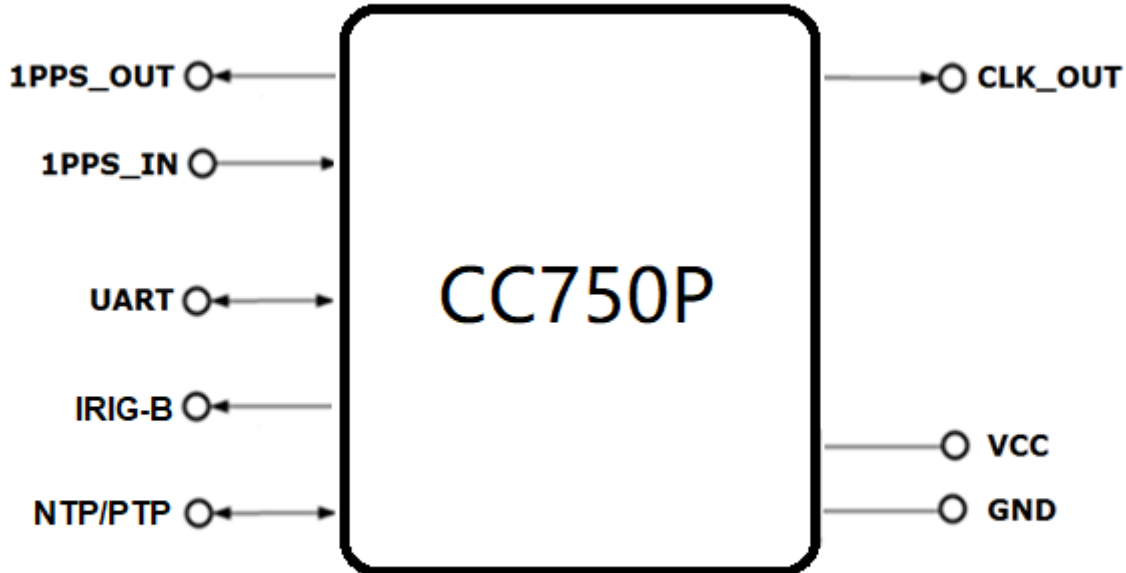


图 1 CC750P

CC750P 守时模块接收外部注入时码、卫导时码、NTP/PTP 时码，完成时码解析和优先级判断后对本地钟进行驯服。守时模块上电后生成本地时码并进行维持，在外部注入时码、卫导时码、NTP/PTP 时码有效的情况下，根据预先定义的时码优先级快速同步到输入时码并进行输出。时钟驯服后，在外部注入时码、卫导时码、NTP 时码不可用的情况下进行守时，仍能输出满足指标要求的授时时码。

### 关键指标:

- **参考源:** 用来自 GNSS 接收机、IEEE1588、NTP 等的参考 1PPS 信号，校准输出频率准确度;
- **温度稳定度:**  $\pm 5\text{ppb}$ ;
- **频率准确度:**  $0.01\text{ppb}$  (锁定 GNSS 1PPS 后 24 小时均值);
- **时钟输入输出:** 1 路 1PPS 参考输入，1 路 1PPS 参考输出，1 路 10.00MHz 输出，1 路 B 码授时输出，1 路 NTP 网络收发端口;
- **串口:** 1\*UART 串口，多功能复用、管理、ToD 消息输入输出;
- **外形尺寸:** 71mm×46mm×20mm;
- **守时功耗:**  $\leq 400\text{mW}$ @常温 25℃;



## 2. 管脚定义

表 1: 管脚定义

序号	定义	I/O	描述
1	VCC5V	POWER	主电源输入
2	GND	POWER	电源地
3	BAT3V7	POWER	副电源输入
4	GND	POWER	信号地
5	NTPTX_P	O	NTP 发+
6	NTPTX_N	O	NTP 发-
7	NTPRX_P	I	NTP 收+
8	NTPRX_N	I	NTP 收-
9	GND	POWER	信号地
10	1PPS_IN	I	参考秒输入
11	LVTTL_RX1	I	LVTTL 串口 1 输入
12	LVTTL_TX1	O	LVTTL 串口 1 输出
13	GND	POWER	信号地
14	LED_ACT	O	NTP 应答点灯信号
15	LED_LINK	O	NTP 连接点灯信号
16	1PPS_OUT	O	授时秒信号输出
17	RESET	I	模块复位输入
18	GND	POWER	信号地
19	B 码	O	B 码授时输出
20	10MHz	O	10MHz 参考时钟输出

## 3. 电气参数

表 2: 电气参数

参数	符号	最小值	典型值	最大值	单位
<b>LVC MOS 输入</b>					
高电平输入值	$V_{IH}$	2.4			V
低电平输入值	$V_{IL}$			0.4	V
<b>LVC MOS 输出</b>					
高电平输出值	$V_{OH}$	2.4			V
低电平输出值	$V_{OL}$			0.4	V



#### 4. 性能指标

表 3: 性能指标

指标	参数	最小值	典型值	最大值	单位	测试条件	
1PPS输入	输入波形	HCMOS					
	高电平输入	2.4		3.4	V		
	低电平输入			0.4	V		
	输入脉宽	10			us		
	接口	Pin10					
10MHz 输出	标称频率	10.00			MHz	与参考 1PPS 信号同步	
	输出波形	HCMOS					
	温度稳定度	-5		+5	$\times 10^{-9}$	Vcc=5.0V; 负载=50 欧姆; 温度变化范围-40°C to 70°C.	
	电源稳定度		$\pm 2$		$\times 10^{-9}$	5.0V $\pm$ /-5%	
	负载稳定度		$\pm 2$		$\times 10^{-9}$	O <sub>load</sub> $\pm$ /-10%	
	频率准确度	-0.01		+0.01	$\times 10^{-9}$	温度=25°C $\pm$ /-5°C, 锁定 GPS 1PPS 2 天后 24 小时均值	
	日老化	-0.1		+0.1	$\times 10^{-9}$	Vcc = 5.0 V; TA=25°C.	
	年老化	-15		+15	$\times 10^{-9}$	Vcc = 5.0V; TA=25°C.	
	相噪		-100	-90		dBc/Hz	10Hz
			-130	-120			100Hz
		-150	-143		1KHz		
		-150	-145		10KHz		
		-150	-145		1MHz		
	接口	Pin20					
1PPS 输出	参数	最小值	典型值	最大值	单位	测试条件	
	输入波形	HCMOS					
	高电平输入	2.4		3.4	V	50 欧姆	
	低电平输入			0.4	V		
	脉宽	10			us		
	锁定精度	-50		+50	ns	@25°C, 与参考 1PPS (RMS<30ns) 信号同步	



			5		ms	@25°C, 与 NTP 进行信号同步
	上升/下降沿			10	ns	秒脉冲上升沿下降沿时间
	接口	Pin16				
B 码输出	参数	最小值	典型值	最大值	单位	
	数据格式	IRIG- B ( DC ) 格式				
	接口	Pin19				
保持能力	保持时间	最小值	典型值	最大值	单位	测试条件
	24 小时	-250		+250	us	锁定外部 1PPS 参考 1 小时, 进入保持 24 小时(参考 1PPS (RMS < 30ns) )。
	120 小时	-1		1	S	
NTP	响应能力	最小值	典型值	最大值	单位	测试条件
			500		次/S	板卡作为 NTP master.
	接口	Pin5/Pin6/Pin7/Pin8				
供电电源	主供电电压	4.75	5.0	5.25	V	
	主供电电流			1500	mA	@25°C,负载=50 欧姆
	副供电电压	3.515	3.7	3.895	V	
	副供电电流			108	mA	



## 5. UART 串口

### 1.1 通信约定

守时模块通过 LVTTL-3.3V 电平异步串行总线与卫导接收机通信，通信约定如下：

- a) 通信接口电气性能符合异步串行总线标准，接口电平 LVTTL-3.3V；
- b) 波特率为 115200bps；
- c) 字节传输格式为：1 位起始位，8 位数据位，0 位奇偶校验位，1 位停止位；
- d) 通信采用命令/应答方式，卫导接收机是主站，守时模块是从站；
- e) 校验为从\$到\*之间异或校验和，不包含\$和\*。

### 1.2 通信帧格式约定

- a) 时钟设备发送的自检指令

信息格式	\$XXKZS, selfcheck*HH<CR><LF>
------	-------------------------------

- b) 守时模块应答指令

信息格式	\$XTPMA,<1>,<2>*HH<CR><LF>			
数据域	字节数	名称	样例	备注
<1>	1	模块状态	x	'0' =正常工作，'1' =异常
<2>	4	时码状态	xxxx	依次对应：外部时码，接收机时码，NTP/PTP 时码，内部时码，若时码可用，对应位置 1，否则为 0

- c) 注：自检指令为事件性指令，守时模块需在 1s 内应答，否则视为守时模块异常。

- d) 卫导接收机发送的时间指令

信息格式	\$BDTIM,<1>,<2>,<3>,<4>,<5>,<6>,<7>*hh<CR><LF>			
数据域	字节数	名称	样例	备注
<1>	6	UTC 年-月-日	yymmdd	
<2>	6	UTC 时：分：秒	hhmmss	
<3>	1	时间来源	X	0-外部注入 2 1-外部注入 1 2-卫导时间





<4>	1	时间有效标识	X	A-有效 V-无效
<5>	2	本时段闰秒值	ss	单位为秒
<6>	2	下一时段闰秒值	ss	单位为秒
<7>	1	闰秒有效标识	X	A-有效 V-无效

注：若闰秒有效且守时模块守时过程中跨越当年 6 月 30 日或 12 月 31 日，守时模块需具备时间调整能力。

e) 卫星接收机发送的时间指令

信息格式	\$XPTMS,<1>,<2>,<3>,<4>,<5>,<6>,<7>,<8>*HH<CR><LF>			
数据域	字节数	名称	样例	备注
<1>	6	UTC 年-月-日	yymmdd	
<2>	6	UTC 时:分:秒	hhmmss	
<3>	1	时间来源	X	0-外部注入 2 时码 1-外部注入 1 时码 2- NTP/PTP 时码 3-卫星时码 4-内部时码
<4>	1	时间有效标识	X	A-有效 V-无效
<5>	1	PPS 来源	X	0-外部注入 1- NTP/PTP 2-卫星 3-内部
<6>	1	PPS 状态	X	A-有效 V-无效
<7>	1	驯服状态	X	'0' =自由震荡, '1' =同步完成, '2' =驯服完成
<8>	9	同步精度		同步精度,单位纳秒,符号位 1 位, '+' 或者 '-' , 同步精度数值位 9 位, 不足补 0



## f) 配置网络参数

信息格式	\$XPTMR, CFG, NET, <1>,<2>,<3><4>,<5>,<6>*HH<CR><LF>			
数据域	字节数	名称	样例	备注
表示本机 IP 地址				
<1>	15	IP 地址	xxx.xxx.xxx.xxx	固定 15 位, 补 0 对齐
<2>	15	子网掩码	xxx.xxx.xxx.xxx	固定 15 位, 补 0 对齐
<3>	15	默认网关	xxx.xxx.xxx.xxx	固定 15 位, 补 0 对齐
表示服务器 IP 地址				
<4>	15	IP 地址	xxx.xxx.xxx.xxx	固定 15 位, 补 0 对齐
<5>	15	子网掩码	xxx.xxx.xxx.xxx	固定 15 位, 补 0 对齐
<6>	15	默认网关	xxx.xxx.xxx.xxx	固定 15 位, 补 0 对齐

## g) 获取网络参数

信息格式	\$XPTMR, GET, NET*HH<CR><LF>			
数据域	字节数	名称	样例	备注

## h) 配置/获取网络参数应答

信息格式	\$XPTMS, ASW, NET, <1>,<2>,<3>,<4>,<5>,<6>,<7>*HH<CR><LF>			
数据域	字节数	名称	样例	备注
本机 IP 地址				
<1>	15	IP 地址	xxx.xxx.xxx.xxx	固定 15 位, 补 0 对齐
<2>	15	子网掩码	xxx.xxx.xxx.xxx	固定 15 位, 补 0 对齐
<3>	15	默认网关	xxx.xxx.xxx.xxx	固定 15 位, 补 0 对齐
服务器 IP				
<4>	15	IP 地址	xxx.xxx.xxx.xxx	固定 15 位, 补 0 对齐
<5>	15	子网掩码	xxx.xxx.xxx.xxx	固定 15 位, 补 0 对齐
<6>	15	默认网关	xxx.xxx.xxx.xxx	固定 15 位, 补 0 对齐
<7>	1	NTP 模式	S	S: Server; C: Client

## i) 配置 NTP 工作模式

信息格式	\$XPTMR, CFG, NTP, <1>,<2>*HH<CR><LF>			
数据域	字节数	名称	样例	备注
<1>	1	NTP 模式	S	S: Server; C: Client

若守时模块配置为客户端时, <2>对应服务器 IP 地址; 若为服务器, 则<2>不存在。



j) 配置 NTP 工作模式应答

信息格式	\$XPTMS,ASW, NTP,<1>,<2>*HH<CR><LF>			
数据域	字节数	名称	样例	备注
<1>	1	NTP 模式	S	S: Server; C: Client

若守时模块配置为客户端时, <2>对应服务器 IP 地址; 若为服务器, 则<2>不存在。

i) 配置 NTP 关闭/开启

信息格式	\$XPTMR,CFG, NTP,<1>*HH<CR><LF>			
数据域	字节数	名称	样例	备注
<1>	1	NTP 模式	X	X: 关闭; Y: 开启

时码优先级约定, 输入时码优先级约定如下:

- 1、外部串口输入时码 2 (有 1PPS) ;
- 2、外部串口输入时码 1 (无 1PPS) ;
- 3、NTP 输入时码;
- 4、卫导时码 (有 1PPS) 。



## 6. 环境条件

表 4 环境条件

参数	条件	
工作温度范围	-40°C to 70°C	
储藏温度范围	-55°C to 85°C	
储藏湿度范围	30%~80%	
ESD 静电级别	人体模型, class2: 2000V to 4000V; ANSI/ESDA/JEDEC JS-001-2010.	
	机械模型, class B: 200V to 400V; JEDEC JESD22-A115C.	
湿度敏感等级	无湿敏要求.	
震动	测试条件: 0.75mm;加速度:10g;10Hz~500Hz, 每周期 30 分钟,测试 2 小时. (X, Y, Z 每方向各 3 次), IEC 68-2-06 Test Fc.	
冲击	50g; 11ms; 半正弦波 (X, Y, Z 每方向各 3 次), IEC 68-2-27 Test Ea/Severity 50A.	
相对湿度	20%~70%	整包装存储条件
温度范围	-10°C~35°C	



## 7. 典型应用

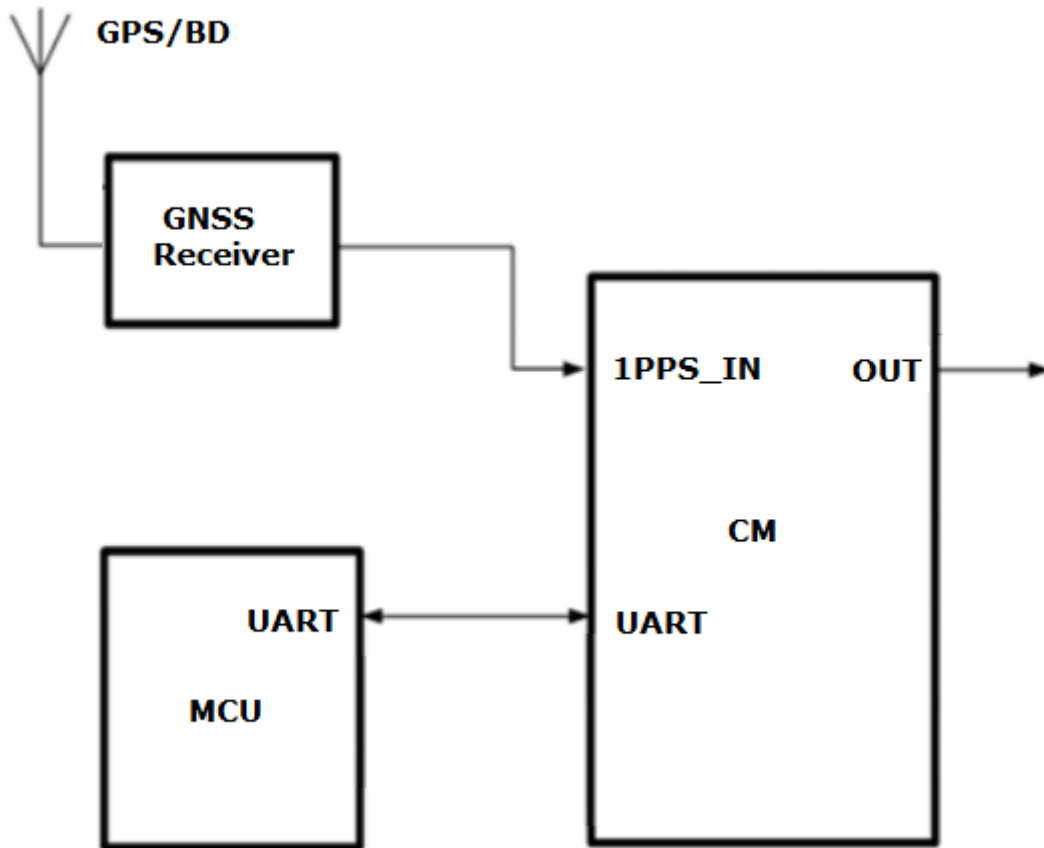


图 2: 典型应用

GNSS 接收机提供 1PPS 信号给模块。  
MCU 监控模块工作状态



## 8. 机械结构 (mm)

CC750P-R128-10.00MHZ 型守时模块通过板对板连接器安装在某时钟设备内部板卡上, 含接插件的外形尺寸最大为 71mm (长) × 46mm (宽) × (≤20mm) (高), 结构尺寸下图所示。

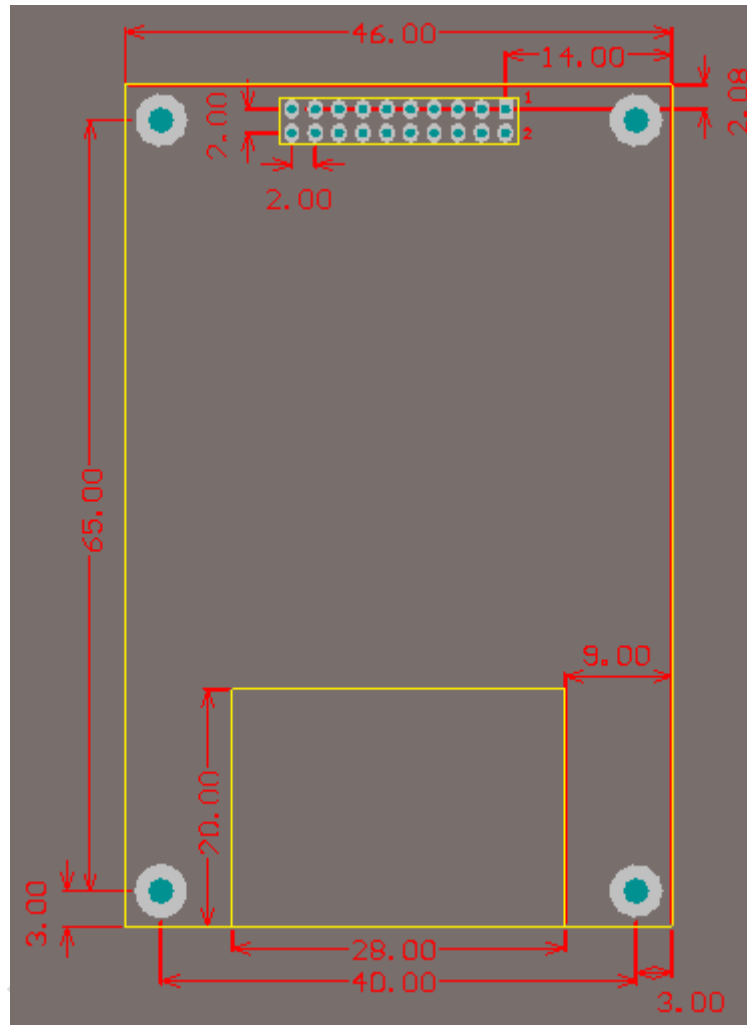


图 3: 机械结构

注 1: 未标记容差 ± 0.2mm