

客户宝号:

# 技术规格书

大普编号: CM11T-Z328-16.384MHz

客户编号: \_\_\_\_\_

DAPU			客户确认
编写	审核	批准	客户印章
日期: 2022.06.10			

## 广东大普通信技术股份有限公司

东莞市松山湖园区工业东路 24 号现代企业加速器 5 栋  
电话: 0086-0769-88010888 传真: 0086-0769-81800098





## 目录

1. 综述.....	5
2. 管脚定义.....	6
3. 电气参数.....	6
4. 性能指标.....	7
5. UART 串口.....	8
6. 环境条件.....	10
7. 典型应用.....	11
8. 机械尺寸 (mm) .....	12
9. 包装 (mm) .....	13



## 规范性引用文件

下列文件中的条款通过本标准的引用而成为本标准的条款。凡是注日期的引用文件，其随后所有的修改单（不包括勘误的内容）或修订版均不适用于本标准。凡是不注日期的引用文件，其最新版本适用于本标准。

GJB150A-2009 军用装备实验室环境试验方法

GJB179A-1996 计数抽样检查程序及表

GJB360B-2009 电子及电气元件试验方法

GJB548B-2005 微电子器件试验方法和程序

GJB1648A-2011 晶体振荡器通用规范（B 级）

GJB/Z 299C-2006 电子设备可靠性预计手册

GJB 145A—1993 防护包装规定



## 1. 综述

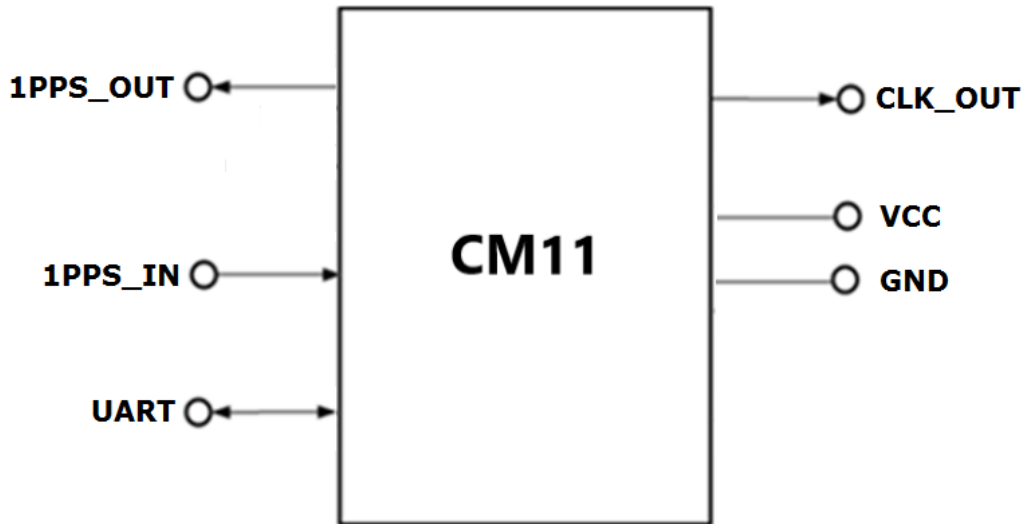


图 1 CM11T

图 1 为 CM11T 模功能框图. CM11T 是一款高性能时钟模块, 可用来提供高精度频率输出, 并可以参考高指标输入时钟自动校正输出频率精度。

### 关键指标:

- 参考源: 用来自 GNSS 接收机或 IEEE1588 等的参考 1PPS 信号, 校准输出频率准确度;
- 温度稳定度:  $\pm 0.05\text{pm}$ ;
- 频率准确度:  $1\text{E}-8$ ;
- 时钟输入输出: 1 路参考输入, 1 路参考输出和 1 路 16.384MHz 输出;
- 串口: 1\*UART 串口, 多功能复用, 管理, 串口命令调节输出频率及输出 ToD;
- 外形尺寸:  $16.5\text{mm} \times 11.9\text{mm} \times 4.0\text{mm}$ ;
- 工作功耗: 不超过 82.5mW;



## 2. 管脚定义

表 1: 管脚定义

管脚分类	管脚号	管脚名称	类型	描述
电源	2	VCC	PWR	电源脚
	3	GND	GND	地脚
UART	4	RXD	I	多功能串口输入输出
	5	TXD	0	
输入时钟	6	Reference IN	I	1pps 参考时钟输入
输出时钟	7	Reference OUT	0	1PPS 输出
	1	CLK_OUT	0	16.384 MHz 频率输出

## 3. 电气参数

表 2: 电气参数

参数	符号	最小值	典型值	最大值	单位
<b>LVC MOS 输入</b>					
高电平输入值	$V_{IH}$	2.0			V
低电平输入值	$V_{IL}$			0.4	V
<b>LVC MOS 输出</b>					
高电平输出值	$V_{OH}$	2.7			V
低电平输出值	$V_{OL}$			0.4	V



## 4. 性能指标

表 3: 性能指标

指标	参数	最小值	典型值	最大值	单位	测试条件
时钟输出	标称频率	16.384			MHz	与参考 1PPS 信号同步
	输出波形	正弦波				
	输出功率	6	8	10	dBm	温度 25°C +/- 5°C, 负载 50 欧姆
	谐波抑制			-45	dBc	
	杂散抑制		-90	-85	dBc	
	温度稳定度	-0.05		+0.05	$\times 10^{-6}$	V <sub>cc</sub> =3.3V; 负载=50 欧姆; 温度变化范围-20°C ~ 75°C, 参考 $f_{ref}=(f_{max}+f_{min})/2$ ,
	电源稳定度	-0.01		+0.01	$\times 10^{-6}$	+3.3V +/- 5%
	负载稳定度	-0.01		+0.01	$\times 10^{-6}$	O <sub>load</sub> +/- 10%
	初始频率准确度	-0.2		+0.2	$\times 10^{-6}$	温度=25°C +/- 5°C
	频率准确度	-0.01		+0.01	$\times 10^{-6}$	温度=25°C +/- 5°C, 校正后
	日老化	-3		+3	$\times 10^{-9}$	V <sub>cc</sub> =3.3 V; TA=25°C
	年老化	-0.25		+0.25	$\times 10^{-6}$	V <sub>cc</sub> =3.3 V; TA=25°C, 第一年
	五年总老化	-0.75		+0.75	$\times 10^{-6}$	V <sub>cc</sub> =3.3 V; TA=25°C
	相噪			-90	-85	dBc/Hz
			-118	-115	100Hz	
			-138	-135	1KHz	
			-150	-145	10KHz	
1PPS 输出	脉宽		10	18	ms	
	周期偏差	-50		+50	ns	@25°C, 与参考 1PPS (RMS<30ns) 信号同步
	同步时间			100	s	同步时长 (注*)
	上升/下降沿			10	ns	秒脉冲上升沿下降沿时间
	电平		LVC MOS			3.3V LVC MOS 输出兼容 (见表 2)



供电电源	供电电压	3.135	3.3	3.465	V	
	供电电流		22	25	mA	@25°C,负载=50 欧姆

注\*: 参数均以 GPS (RMS<30ns) 1PPS 为驯服源获得:

1. 当向晶振 1pps 输入管脚发送 1pps 信号后, 晶振就开始利用 1pps 信号源进行频率准确度校准。
2. 为成功完成频率校准, 需向晶振 1pps 输入管脚连续提供 1pps 信号, 50 秒后锁定精度到达 70ns, 频率准确度达到 7ppb 以内, 100 秒后锁定精度到达 30ns, 频率准确度可达 3ppb。
3. 校准故障判断功能: 晶振对每次校准成功与否具有检测能力, 校准不成功则放弃本次校准。
- 4 校准保持功能: 晶振利用内部存储器记录校准信息, 这样即使晶振关电, 再加电, 晶振也会从内部存储器读入校准时的信息, 保证晶振延续关电前的校准状态。

## 5. UART 串口

UART 串口用于管理与调频, 波特率固定为 9600, 数据位 8, 停止位 1, 校验位 0, 流控制 0. 接口为 LVTTTL 兼容端口, 如果需要和其它类型接口通信需要外加转换芯片 (如: RS-232C 或 RS-485 等) .

串口数据命令格式: 命令+参数长度 n+参数 1+参数 2+...+参数 n

当没有参数时, 参数长度必须为 n=0。

### 1.1 串行口频率压控微调命令: 0xF2+0x02+高字节+低字节, 参数为 2 个字节;

第 1 个字节包含:

高四位<符号位 (8421 码) 0:代表正(增加) ; 1: 代表负(降低)>

低四位<几十 Hz (8421 码)>

第 2 个字节包含:

高四位<几 Hz (8421 码)>及低四位<零点几 Hz (8421 码)>

举例:

命令格式: 0xF2+0x02+0x02+0x88                      功能: 频率增加 28.8Hz

命令格式: 0xF2+0x02+0x12+0x88                      功能: 频率降低 28.8Hz

### 1.2 停止跟踪输入 1pps 并保存 DAC 值: 0xF3+0x00: 无参数

执行微调完成指令后, 输出停止跟踪输入 1pps。同时 DAC 调整值会被保存, 下次上电以此值为初始值, 否则该次调整值仅本次有效, 断电后将不被保留。

命令格式: 0xF3+0x00

### 1.3 恢复晶振出厂设置: 0xF8+0x00: 无参数

命令格式: 0xF8+0x00





#### 1.4 打开驯服: 0xF1+0x00: 无参数

执行该指令后, 有连续有效参考输入 1pps, 输出将跟踪锁定参考 1pps。

命令格式: 0xF1+0x00

#### 1.5 串口打印 PDP 消息: 0xF4+0x00: 无参数

执行该指令后, 串口开始每秒打印一条 PDP 消息。

命令格式: 0xF4+0x00

例: \$PDP, F, Q, -0000, 2105. 0000, 00000. 0000, 0000066\*dptel

\*格式中 c 代表字符, d 代表数字, s 代表符号

No.	名称	格式	描述	长度 (byte)
0	\$PDP	\$ccc	消息 ID, 大普协议头	4
1	CStatus	c	当前状态 (F: 3 mins warm-up; L: Lock; H: Holdover)	1
2	TrackStatus	d	跟踪状态 (Q: fast track; S: slow track)	1
3	cPHDiff	sdddd	当前相位差	5
4	cPWM1	dddd.dddd	当前 DAC1 值	10
5	cPWM2	dddd.dddd	当前 DAC2 值	10
6	sCNT	ddddddd	开机时间, 单位 S	7
7	Logo	cccccc	dptel	6
8	END		<CR><LF>	2

#### 1.6 关闭串口打印 PDP 消息: 0xF5+0x00: 无参数

执行该指令后, 串口停止打印 PDP 消息。

命令格式: 0xF5+0x00



## 6. 环境条件

表 4 环境条件

参数	条件	
工作温度范围	-20°C to 75°C	
储藏温度范围	-55°C to 100°C	
储藏湿度范围	30%~80%	
ESD 静电级别	人体模型, class2: 2000V to 4000V; ANSI/ESDA/JEDEC JS-001-2010.	
	机械模型, class B: 200V to 400V; JEDEC JESD22-A115C.	
湿度敏感等级	2 级.	
震动	测试条件: 0.75mm;加速度:10g;10Hz~500Hz, 每周期 30 分钟,测试 2 小时.(X,Y,Z 每方向各 3 次), IEC 68-2-06 Test Fc.	
冲击	50g; 11ms; 半正弦波 (X,Y,Z 每方向各 3 次),IEC 68-2-27 Test Ea/Severity 50A.	
相对湿度	20%~70%	整包装存储条件
温度范围	-10°C~35°C	



## 7. 典型应用

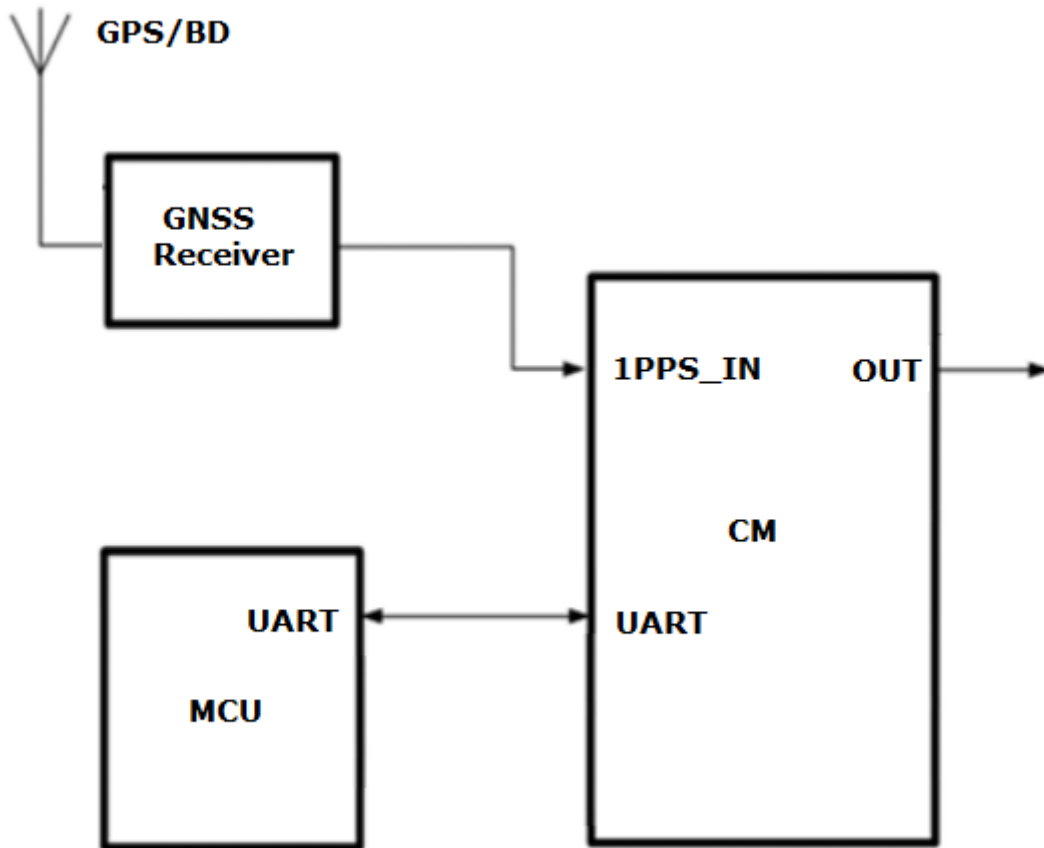


图 2: 典型应用

GNSS 接收机提供 1PPS 信号给模块。  
MCU 监控模块工作状态



## 8. 机械结构 (mm)

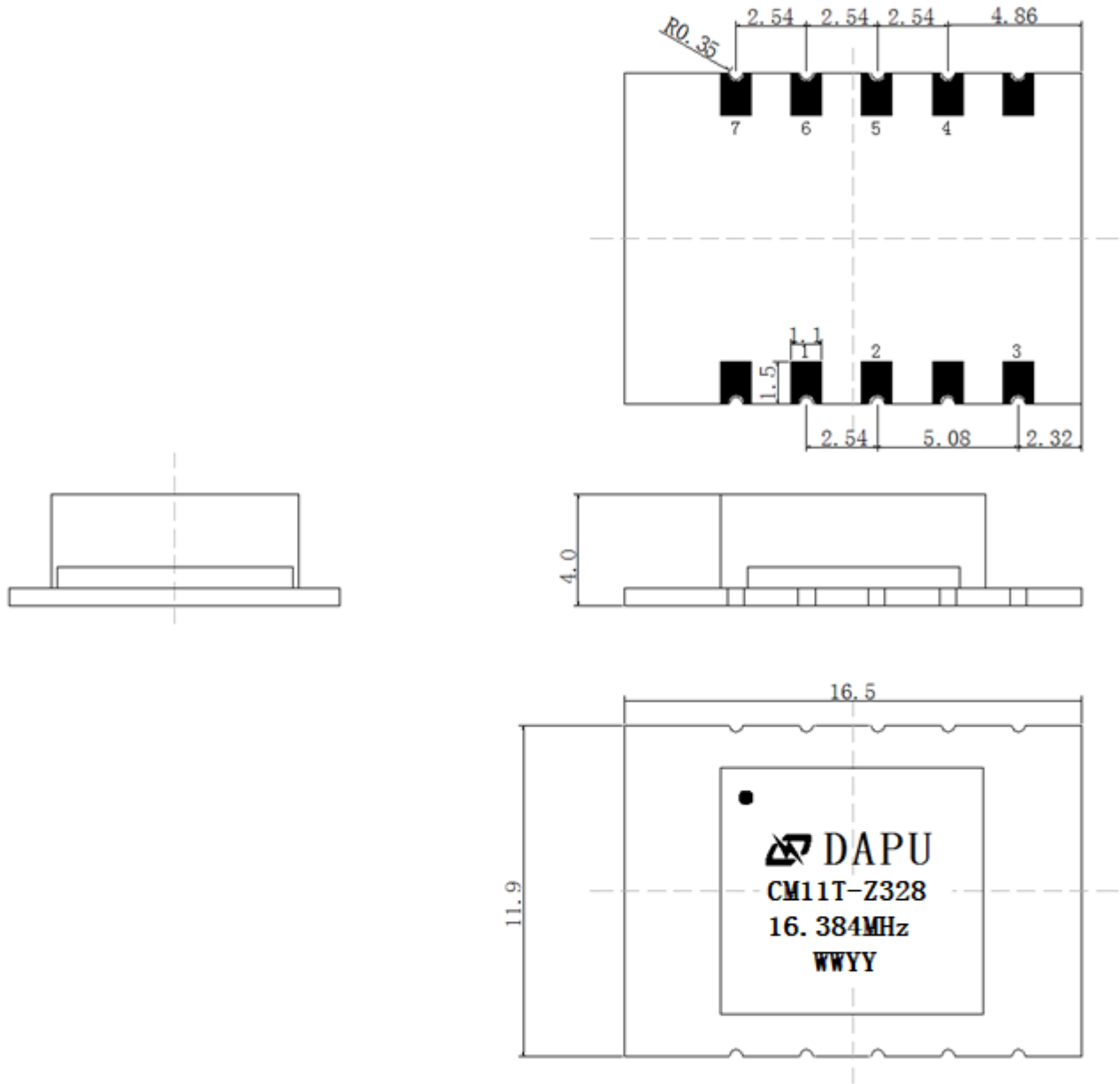


图 3: 机械结构

注 1: 未标记容差  $\pm 0.2\text{mm}$

注 2: WW 表示周

YY 表示年份

注 3: 未标记的 3 个管脚 (分别是 1 脚, 3 脚右边的脚, 4 脚左边脚), 为内部调试用脚, 可悬空不做处理



## 9. 包装 (mm)

