

客户宝号: _____

规格书

品名规格: T75B-CCAN-11.0592MHz

出 图			承 认 印
制 图	审 核	核 准	请于承认签章 谢谢!
			
日期: 09年 06月 15日			

东莞市大普通信技术有限公司

东莞市松山湖科技园新城大道1号

TEL: 0086-0769-88010888 FAX: 0086-0769-81800098



产品技术参数指标

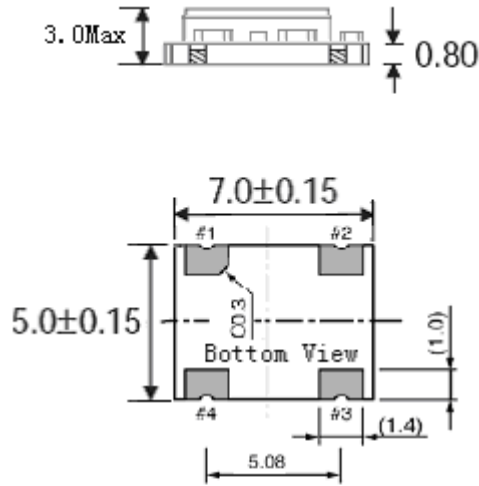
型号: **T75B-CCAN-11.0592MHz**

1. 输出
 - 1.1. 频率 11.0592MHz
 - 1.2. 波形 HCMOS
Voh \geq 2.7V, Vol \leq 0.4V
 - 1.3. 占空比 45%~55% @ 50%
 - 1.4. 负载 15pF
2. 频率稳定度
 - 2.1. 温度特性 $\leq \pm 2.5 \times 10^{-6}$ @ -40°C ~ +85°C @ 25 °C
 - 2.2. 老化率 $\leq \pm 2.0 \times 10^{-8}$ /日
 $\leq \pm 1.0 \times 10^{-6}$ /第一年
3. 电压
 - 3.1. 工作电压 +3.3V(基准)
4. 电流
 - 4.1. 工作电流 4.0mA(Typical)
5. 环境特性
 - 5.1. 工作温度 -40°C ~ +85°C
 - 5.2. 存储温度 -55°C ~ +105°C
 - 5.3. 振动 测试条件: 振幅1.52mm (5~26Hz), 19.6m/s²(26~500Hz),
20分钟一个循环, 测试2小时 (3个方向, X,Y,Z)
 - 5.4. 冲击 980m/s², 6msec, 半正弦波, 3个方向, 每个方向3次
 - 5.5. 下坠 从75cm高度下坠到硬木板上
 - 5.6. 保存 从包装盒取出之后, 建议保存条件为: 温度30°C,
湿度小于70%



6. 机械结构:

6.1. 外形尺寸及管脚定义



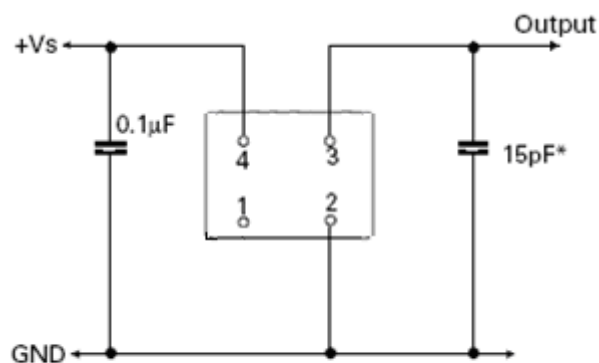
Pin Connections

#1	NC
#2	GND
#3	Output
#4	Vcc

注:底视图为焊盘正对着观察者

单位: mm

7. 测量电路



* inclusive of probe and jig capacitance



8. 回流焊接曲线图

