

客户宝号: _____ C167 _____

规格书

品名规格: _____ **T53-F512-26.00MHz-A** _____

出 图			承 认 印
制 图	审 核	核 准	请于承认签章 谢谢!
<i>Amway.wei</i>	<i>Carry.Wang</i>	<i>James.Liu</i>	
日期: 2018年2月7日			

广东大普通信技术有限公司

东莞市松山湖科技产业园区北部工业城 13-16 栋

TEL: 0086-0769-88010888 FAX: 0086-0769-81800098

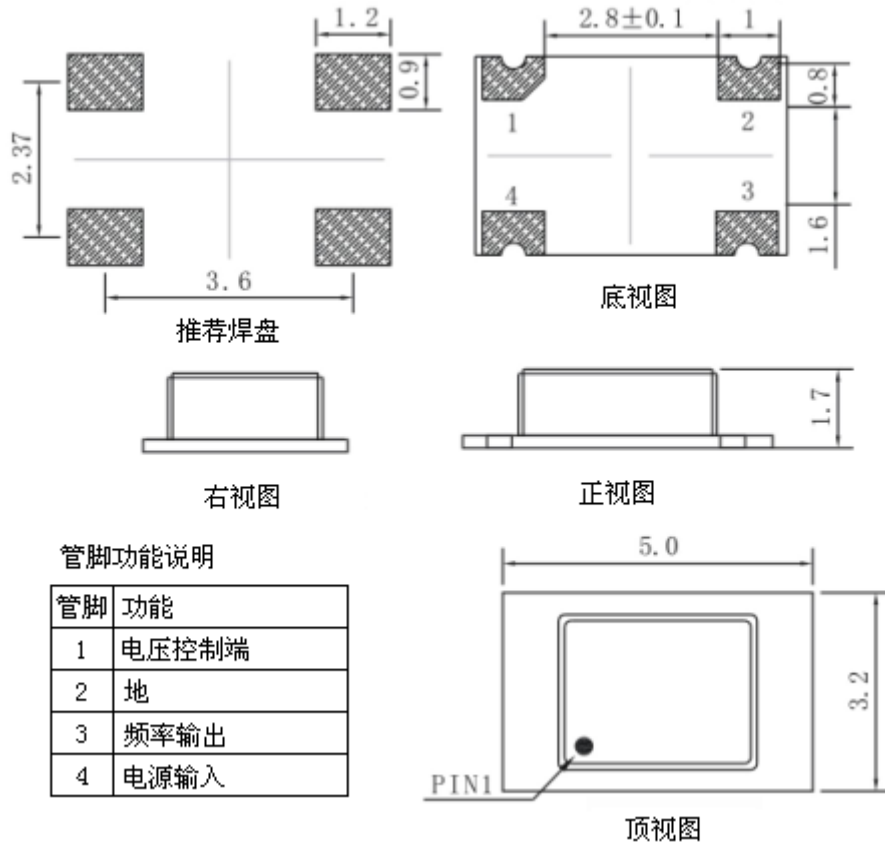


1、电性能

型号: T53-F512-26.00MHz-A						
项目	指标描述	指标			单位	测试条件
		最小值	典型值	最大值		
输出	频率	26.00			MHz	
	波形	削顶正弦波				
	峰峰值	0.8			V	
	带载	10KΩ//10pF				
频率稳定度	温度特性	-0.5		+0.5	ppm	温度范围-40℃ 到 85℃, 参照 T _A =25℃, V _{cc} =3.3V, V _c =1.5V, O _{load} =10kΩ//10pF
	初始频率准确度	-1		+1	ppm	参照 T _A =25℃, V _{cc} =3.3V, V _c =1.5V 测试结果; 出厂后 30 天内, 开机 5s 后测试
	电源特性	-0.3		+0.3	ppm	参照 T _A =25℃, V _{cc} 从 3.13V 到 3.47V, V _c =1.5V, O _{Load} =10KΩ//10pF
	负载特性	-0.3		+0.3	ppm	负载变化量 5%, 参照 T _A =25℃, V _{cc} =3.3V, V _c =1.5V, O _{Load} =10KΩ//10pF
	短期稳定度(1s)			+0.5	ppb	温度稳定, 无 EMI/EMC 或者其它干扰, 通电 1 小时, 使用 PN9000 测试, 参照 25℃ 测试结果
	日老化	-0.02		+0.02	ppm	T _A =25℃, V _{cc} =3.3V, V _c =1.5V, 开机 1 小时后连续测试
	年老化	-1		+1	ppm	
电气特性	电流		1		mA	@25℃, V _{cc} =3.3V, V _c =1.5V, O _{Load} =10KΩ//10pF
	供电电压	3.13	3.3	3.47	V	
压控特性	频率变化范围			-8	ppm	V _c =0.5V. 参照 V _c =1.5V
		-1		+1	ppm	V _c =1.5V. 参照 26.00MHz 精准频点
		+8			ppm	V _c =2.5V. 参照 V _c =1.5V
	线性度			10	%	
	斜率	正斜率				
	输入阻抗	100			KOhm	
相位噪声	相位噪声		-130		dBc/Hz	1KHz
环境特性	可工作温度	-40		+85	℃	
	存储温度	-45		+90	℃	
	振动	测试条件: 0.75mm; 加速度: 10g; 10Hz~2000Hz, 每 30 分钟为一个循环, 每个方向测试 2 小时 (3 个方向 X, Y, Z), IEC 68-2-06 Test Fc				
	冲击	100g; 6ms; 半正弦波(3 个方向 X, Y, Z), IEC 68-2-27 Test Ea/Severity 50A				
	跌落	从 100cm 高度自由下坠到混凝土或钢制成的平滑、坚硬的刚性表面 IEC 68-2-32				



2、机械结构(mm)

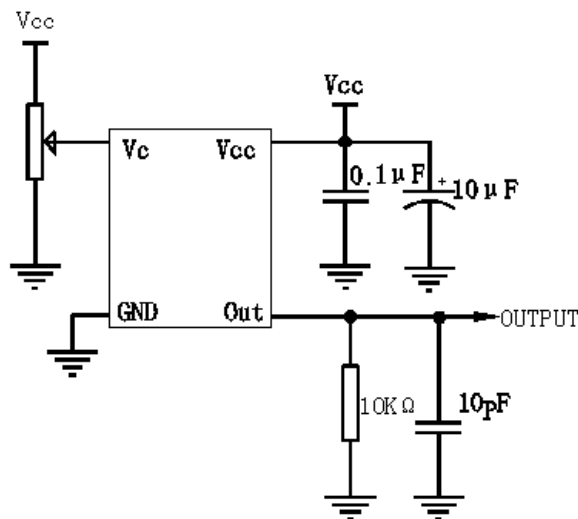


注：1) 未标注公差为±0.2mm

2) 参考重量约为0.05g

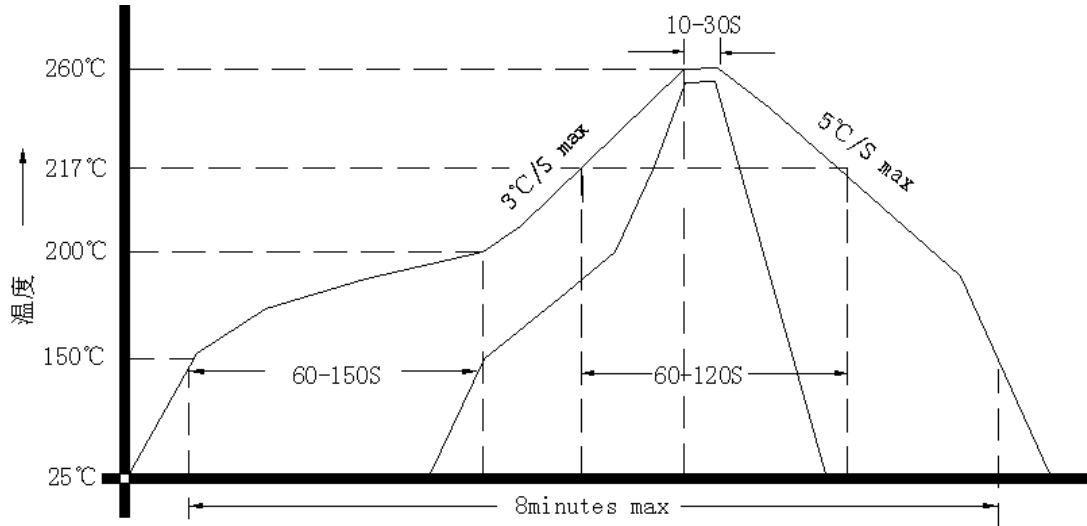
单位：mm

3、测试电路





4、回流焊曲线图(RoHS)



5、载带盘装 (单位: mm)

