

客户宝号: _____

规格书

品名规格: **O23A-MSDD-10.00MHz**

出 图			承 认 印
制 图	审 核	核 准	请于承认签章 谢谢!
日期: 2011.09.21			

广东大普通信技术有限公司

东莞市松山湖科技产业园区北部工业城 13-16 栋

TEL: 0086-0769-88010888 FAX: 0086-0769-81800098



产品技术参数指标

型号: **O23A-MSDD-10.00MHz**

1. 输出
 - 1.1. 输出频率 10.00MHz
 - 1.2. 波形 正弦波(输出幅度 $\geq 10\text{dBm}$, 带载 50Ω)
 - 1.3. 谐波抑制 $\leq -30\text{dBc}$
 - 1.4. 杂波 $\leq -60\text{dBc}$

2. 频率稳定度
 - 2.1. 温度特性 $\leq \pm 5.0 \times 10^{-9}$ @ $0^\circ\text{C} \sim +55^\circ\text{C}$ @ 25°C
 - 2.2. 频率准确度 $\leq \pm 1.0 \times 10^{-8}$ @ 25°C 出厂时效正, $V_{\text{cent}}=2.5\text{Vdc}$
 - 2.3. 短期稳定度 $3.0 \times 10^{-11}/\text{S}$ @ 温度稳定, 无 EMI\EMC 或其它干扰, 测试一小时 (相对于 25°C , 1s)
 - 2.4. 电源特性 $\leq \pm 2.0 \times 10^{-9}$ @ $12.0\text{VDC} \pm 5\%$
 - 2.5. 负载特性 $\leq \pm 5.0 \times 10^{-9}$ @ $50\Omega \pm 5\%$
 - 2.6. 老化率 $\leq \pm 1.0 \times 10^{-9}/\text{日}$ @ 连续工作 30 天后
 $\leq \pm 5.0 \times 10^{-8}/\text{第一年}$

3. 电压
 - 3.1. 工作电压 $+12.0\text{VDC} \pm 5\%$

4. 电压控制特性
 - 4.1. 电压变化范围 $0 \sim 5.0\text{V}$ (中心电压 2.5V)
 - 4.2. 斜率 正斜率
 - 4.3. 线性 $\leq 10\%$
 - 4.4. 频率牵引范围 $\geq \pm 0.5\text{ppm}$

5. 电流
 - 5.1. 启动电流 $\leq 500\text{mA}$
 - 5.2. 稳定电流 $\leq 200\text{mA}$ @ 25°C

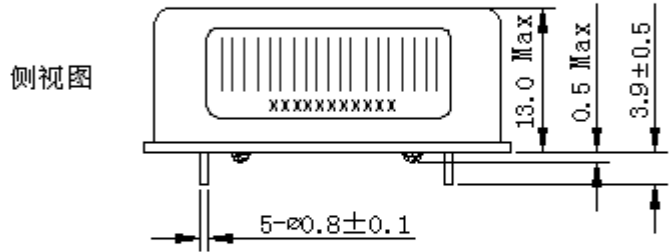
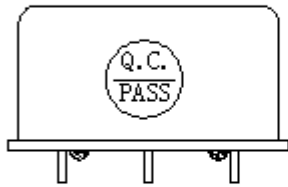
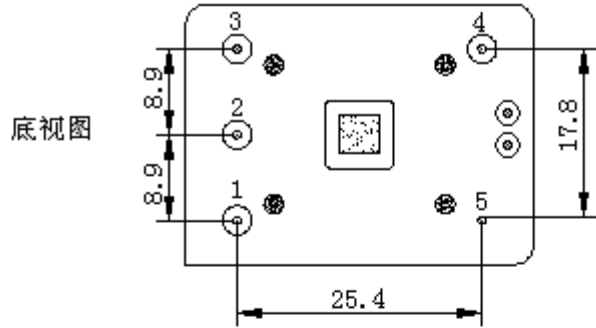
6. 相位噪声(Typical)
 - 6.1. 1Hz $-85\text{dBc}/\text{Hz}$
 - 6.2. 10Hz $-120\text{dBc}/\text{Hz}$
 - 6.3. 100Hz $-140\text{dBc}/\text{Hz}$
 - 6.4. 1KHz $-150\text{dBc}/\text{Hz}$
 - 6.5. 10KHz $-155\text{dBc}/\text{Hz}$

7. 环境特性
 - 7.1. 工作温度 $0^\circ\text{C} \sim +55^\circ\text{C}$
 - 7.2. 存储温度 $-55^\circ\text{C} \sim +105^\circ\text{C}$



8. 机械结构:

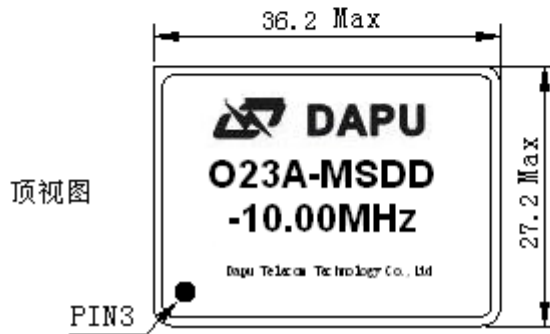
8.1. 外形尺寸及管脚定义



管脚功能说明

管脚	功能
1	电压控制端
2	电压参考端
3	电源输入
4	频率输出
5	地

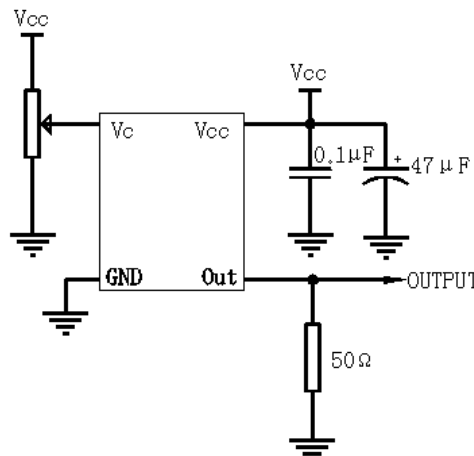
未标注公差为±0.2mm



备注：底视图为针脚正对着观察者

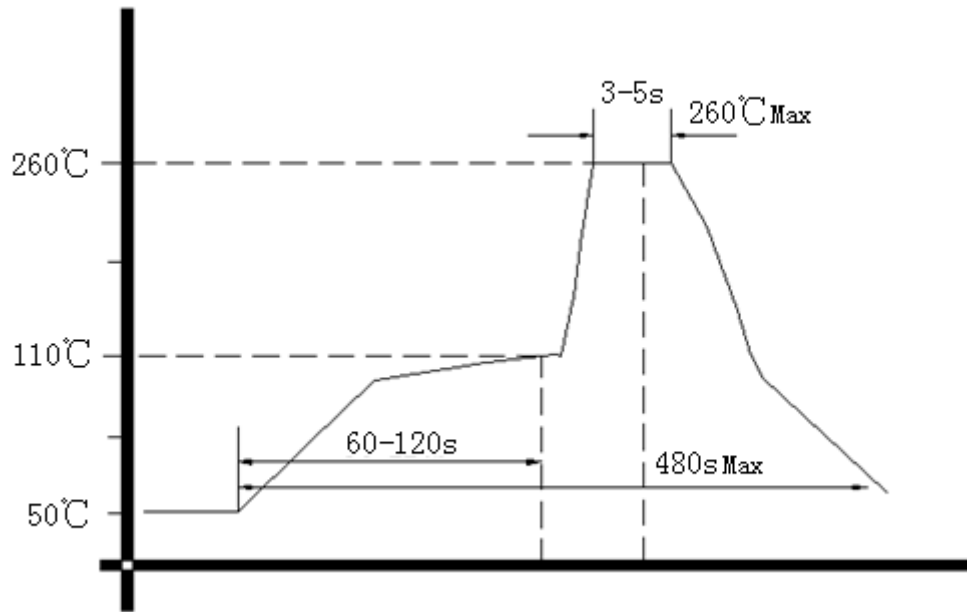
单位：mm

9. 测试电路





10. 波峰焊接曲线图



11. 包装, PVC 胶管, 8PCS /管 (mm)

