

客户宝号: \_\_\_\_\_

# 规 格 书

品名规格: M22A-S429-18.432-110.592MHz

P/N: \_\_\_\_\_

出 图			承 认 印
制 图	审 核	核 准	
日期: 2017.10.12			
			请于承认签章 谢谢!

## 广东大普通信技术有限公司

东莞市松山湖科技产业园区北部工业城 13-16 栋

TEL: 0086-0769-88010888 FAX: 0086-0769-81800098





## 1. 电性能

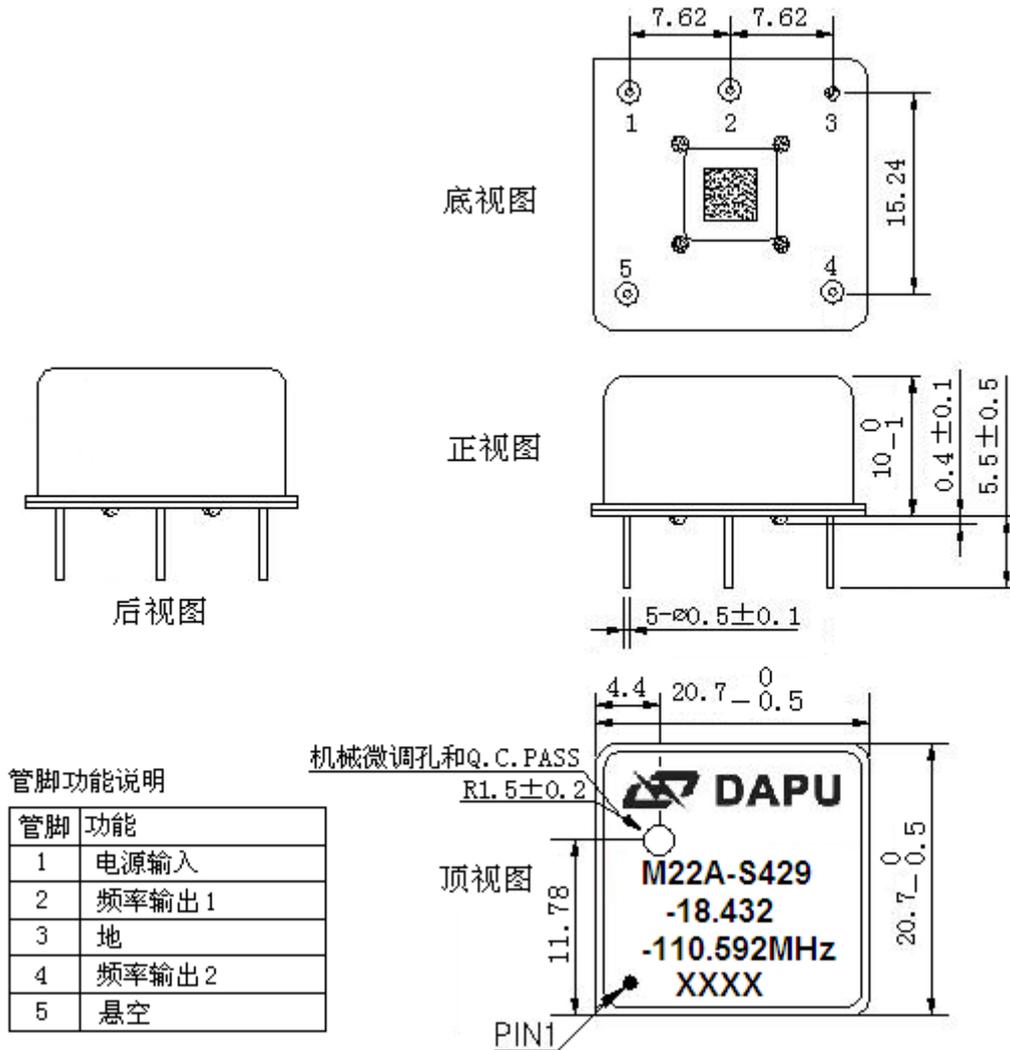
型号: M22A-S429-18.432-110.592MHz							
项目	指标描述		指标			单位	测试条件
			最小值	典型值	最大值		
输出	输出 1	频率	18.432			MHz	
		波形	正弦波				
		输出幅度	6			dBm	$O_{load}=50\Omega$
		谐波			-35	dBc	
		杂波			-70	dBc	
	输出 2	频率	110.592			MHz	
		波形	方波				
		低电平			0.4	V	$V_{cc}=5.0V, O_{load}=15pF$
		高电平	2.6			V	$V_{cc}=5.0V, O_{load}=15pF$
		占空比	45	50	55	%	
		上升 / 下降时间 (10%~90%)			8	ns	@25°C
通路间隔离度		40			dB		
频率稳定度	温度特性		-0.1		+0.1	$\times 10^{-6}$	温度范围从-40°C到80°C, 参照 $T_A=25^\circ C$ , $V_{cc}=5.0V, O_{load}=50\Omega$ 测试结果; 温升速度不超过每分钟 2°C
	初始频率准确度		-0.5		+0.5	$\times 10^{-6}$	参照 $T_A=25^\circ C, V_{cc}=5.0V$ , 测试结果; 出厂后 30 天内, 开机 5s 后测试.
	高低温频率准确度		-0.7		+0.7	$\times 10^{-6}$	-50° 保存 2h 后通电测试频率值, 再升温到 85° 保温 30 分钟, 20S 内频率准确度均小于 0.7ppm
	电源特性		-0.1		+0.1	$\times 10^{-6}$	参照 $T_A=25^\circ C, V_{cc}$ 从 4.75V 到 5.25V, $O_{Load}=50\Omega$
	负载特性		-0.1		+0.1	$\times 10^{-6}$	负载变化量 5%, 参照 $T_A=25^\circ C, V_{cc}=5.0V, O_{Load}=50\Omega$
	日老化		-0.02		+0.02	$\times 10^{-6}$	$T_A=25^\circ C, V_{cc}=5.0V$ , 开机 1 小时后连续测试
	年老化		-1		+1	$\times 10^{-6}$	
电气特性	电流			35		mA	@25°C, $V_{cc}=5.0V, O_{Load}=50\Omega$
	供电电压		4.75	5.0	5.25		V
机械微调	调频范围				-10	$\times 10^{-6}$	
			+10			$\times 10^{-6}$	
相位噪声	相位噪声 (18.432MHz)			-135	-130	dBc/Hz	1KHz
				-145	-140		10KHz
				-150	-145		100KHz



	相位噪声 (110.592MHz)		-70	-65	dBc/Hz	10Hz
			-105	-100		100Hz
			-135	-130		1KHz
			-150	-145		10KHz
			-155	-150		100KHz
			-155	-150		1MHz
			-155	-150		5MHz
环境条件	可工作温度	-40		+80	°C	
	存储温度	-55		+105	°C	
	静电敏感等级	人体模型, class2: 2000V to 4000V; ANSI/ESDA/JEDEC JS-001-2010				
		机器模型, class B: 200V to 400V; ANSI/ESDA/JEDEC JS-001-2010				
	湿敏等级	Level 2				
	振动	测试条件: 0.75mm; 加速度: 10g; 10Hz~2000Hz~10Hz, 每个方向测试 1 小时 (3 个方向 X, Y, Z), GJB 360B-2009 方法 204				
冲击	100g; 6ms; 后峰锯齿波(3 个方向 X, Y, Z), GJB 360B-2009 方法 213					
包装存储	相对湿度 (%)	20%~70%				
	温度 (°C)	-10~35°C				



## 2. 机械结构(mm)



注 1: 未标注公差为±0.2mm

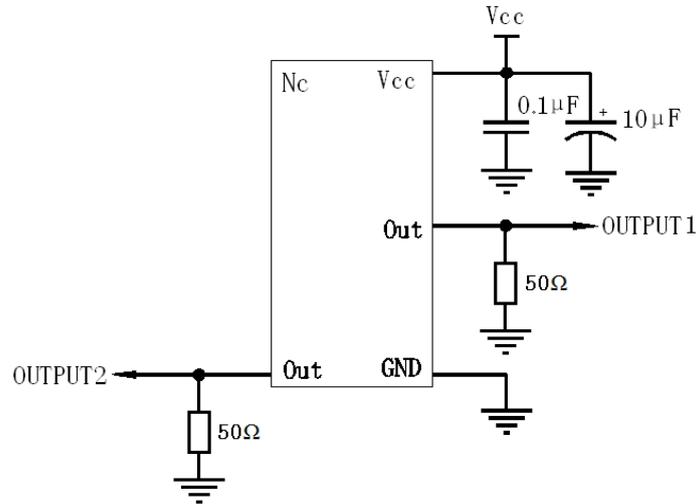
注 2: 1) 前两个 XX 代表: 周

2) 后两个 XX 代表: 年

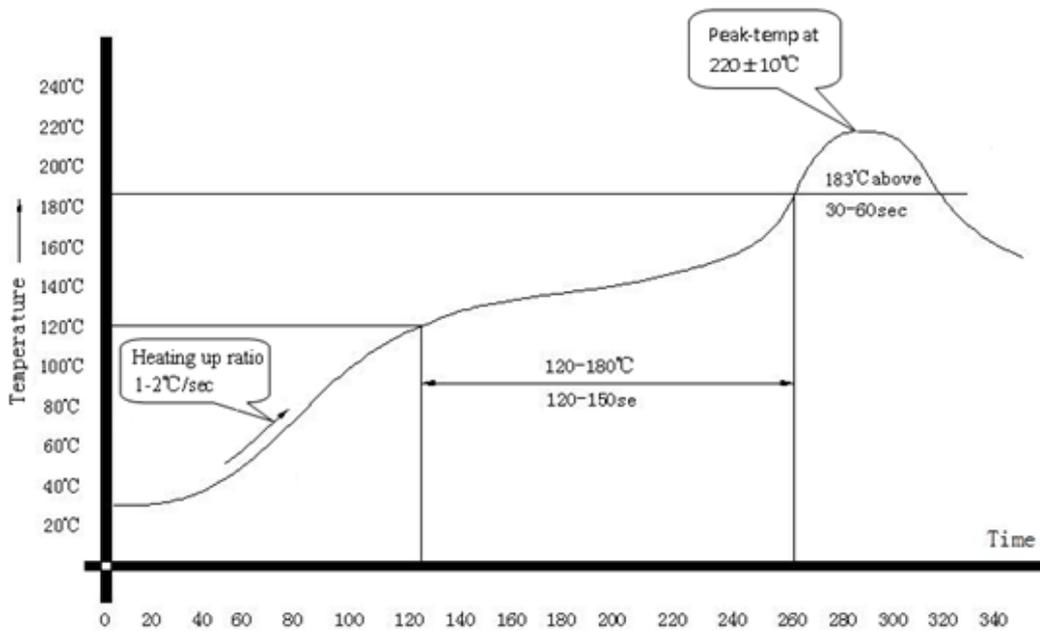
注 3: 底视图为焊盘正对着观察者, 参考重量约为6.75g



### 3. 电路图



### 4. 回流焊曲线图



### 5. 包装, PVC 胶管, 10PCS /管 (mm)

