

客户宝号: _____

规格书

品名规格: CM55F-Z125-10.00MHzP/N: CM-0007

出图			承认印
制图	审核	核准	请于承认签章! 谢谢!
时间: 2017. 11.30			

广东大普通信技术有限公司

东莞市松山湖科技产业园北部工业城 13-16 栋

TEL: 0086-0769-88010888 FAX: 0086-0769-81800098



修正表

版本号	修订内容	编写	修订日期
1.0	首次发行	<i>Amway</i>	2017.04.17
1.1	更改“产品测试输出消息解析”	<i>Amway</i>	2017.11.30



1. 电性能

1 PPS 输入	指标描述	最小值.	典型值.	最大值	单位	测试条件	
	波形	HCMOS					
	高电平电压	2.7			V		
	低电平电压			0.4	V		
	脉冲宽度	10			μs		
	管脚	第 10 脚					
状态输入	指标描述	最小值.	典型值.	最大值	单位	测试条件	
	锁定状态	2.7			V	负载<5mA	
	保持状态			0.4	V	负载<5mA	
	管脚	第 8 脚					
频率输出	指标描述	最小值.	典型值.	最大值	单位	测试条件	
	标称频率	10.00			MHz		
	波形	HCMOS					
	高电平电压	2.7			V	负载<5mA	
	低电平电压			0.4	V	负载<5mA	
	上升下降时间			8	ns	负载 15pF	
	占空比	45	50	55	%	负载 15pF	
	准确度	-1		+1	$\times 10^{-12}$	锁定 1PPS 后 24 小时内的平均值	
	短稳			0.02	$\times 10^{-9}$	温度稳定, 无 EMI/EMC 及其他干扰, 通电一小时后, 使用 PN9000 测试 1s, 参考 25°C 测试结果.	
	日老化	-0.2		+0.2	$\times 10^{-9}$	参照 $T_A=25^\circ\text{C}$, $V_{cc}=5.0\text{V}$ 测试结果, 未锁定情况下开机 30 天后连续测试	
	年老化	-0.01		+0.01	$\times 10^{-6}$		
	相位噪声			-118	-113	dBc/Hz	10Hz
				-138	-133		100Hz
				-148	-143		1KHz
			-150	-145	10KHz		
			-150	-145	100KHz		
			-150	-150	1MHz		
管脚	第 14 脚						



	指标描述	最小值	典型值	最大值	单位	测试条件	
保持能力	保持时间	-10		+10	μs	ΔT=±5℃, 通电锁定 2 小时后, 24 小时保持指标. 温度变化速度小于等于 1℃/min	
供电	指标描述	最小值	典型值	最大值	单位	测试条件	
	供电电压	4.75	5.0	5.25	V		
	电流			1400	mA	启动时间内	
				350	mA	稳态运行时, 温度 25℃	
	交流纹波			50	mV pk-pk	10Hz to 1MHz	
	管脚	第 3 脚					
1 PPS 输出波形特性	指标描述	最小值	典型值	最大值	单位	测试条件	
	波形	HCMOS					
	高电平输出	2.7			V		
	高电平输出			0.4	V		
	脉冲宽度	10			μs		
		管脚	第 12 脚				
状态输出	指标描述	最小值	典型值	最大值	单位	测试条件	
	锁定状态下输出	2.7			V	负载<5mA	
	保持状态下输出			0.4	V	负载<5mA	
		管脚	第 5 脚				
串行接口	指标描述	最小值	典型值	最大值	单位	测试条件	
	接收端高电平输入电压	2.7			V		
	接收端低电平输入电压			0.4	V		
	发送端高电平输出电压	2.7			V		
	发送端低电平输出电压			0.4	V		
		串口协议	115200-N-8-1				
		管脚	第 6,7 脚				
环境条件	指标描述	测试条件					
	工作温度	-40℃ 到 75℃					
	存储温度	-55℃ 到 105℃					
	存储湿度	30%~80%					
	静电敏感等级	人体模型, class2: 2000V to 4000V; ANSI/ESDA/JEDEC JS-001-2010.					
机器模型, class B: 200V to 400V; ANSI/ESDA/JEDEC JS-001-2010.							



广东大普通信技术有限公司

<http://www.dptel.com>

东莞市松山湖科技产业园北部

工业城 13-16 栋

电话:0086-0769-88010888

传真:0086-0769-81800098

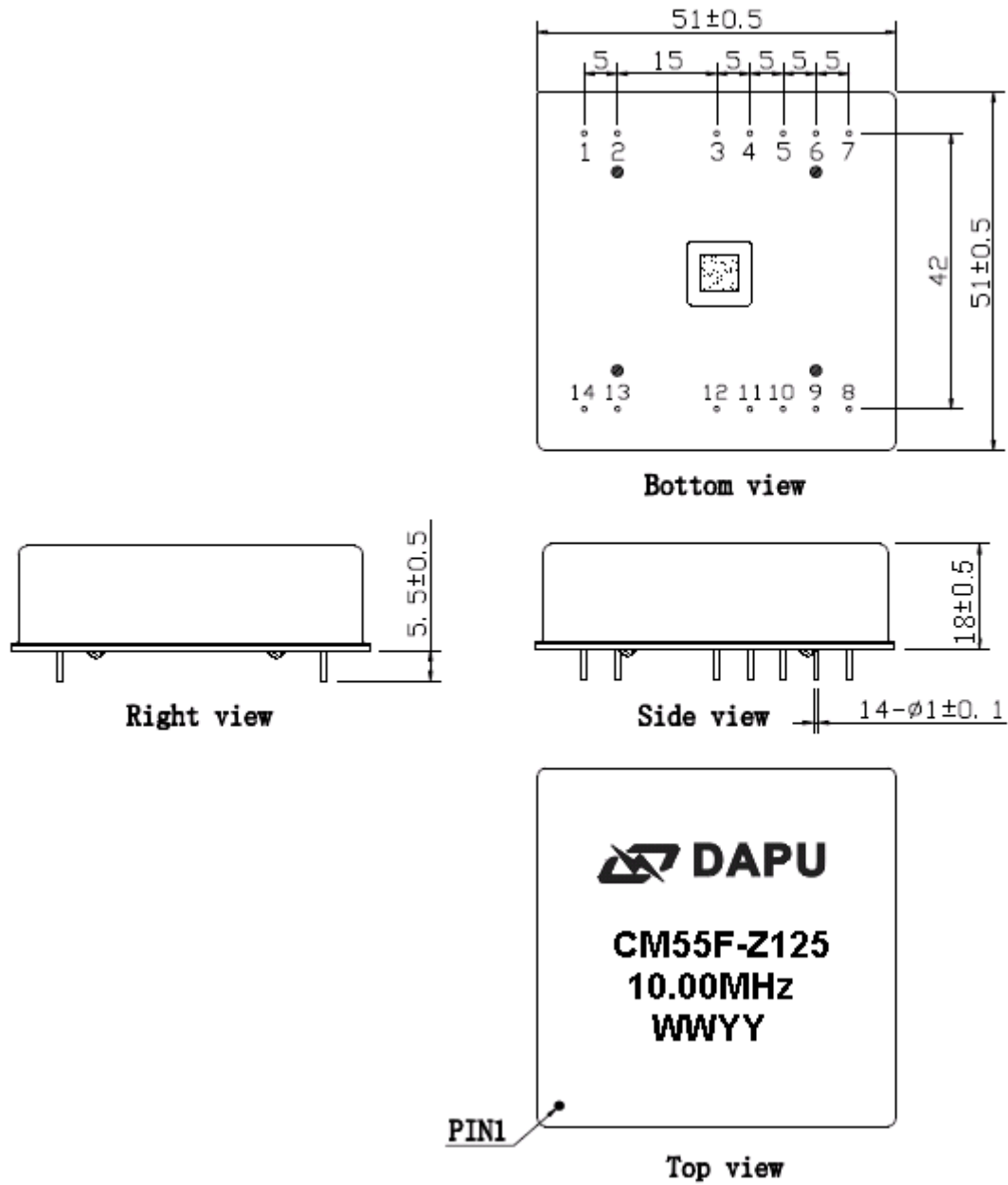


湿敏等级	非湿敏
振动	测试条件: 0.75mm; 加速度: 10g; 10Hz~500Hz , 每 30 分钟为一个循环, 每个方向测试 2 小时 (3 个方向 X, Y, Z), IEC 68-2-06 Test Fc.
冲击	50g; 11ms; 后峰锯齿波(3 个方向 X, Y, Z 每个方向测试 3 次), IEC 68-2-27 Test Ea/Severity 50A.

DAPU Confidential



2. 机械结构(mm)



注释 1: 未标明部分公差为 ± 0.2 mm

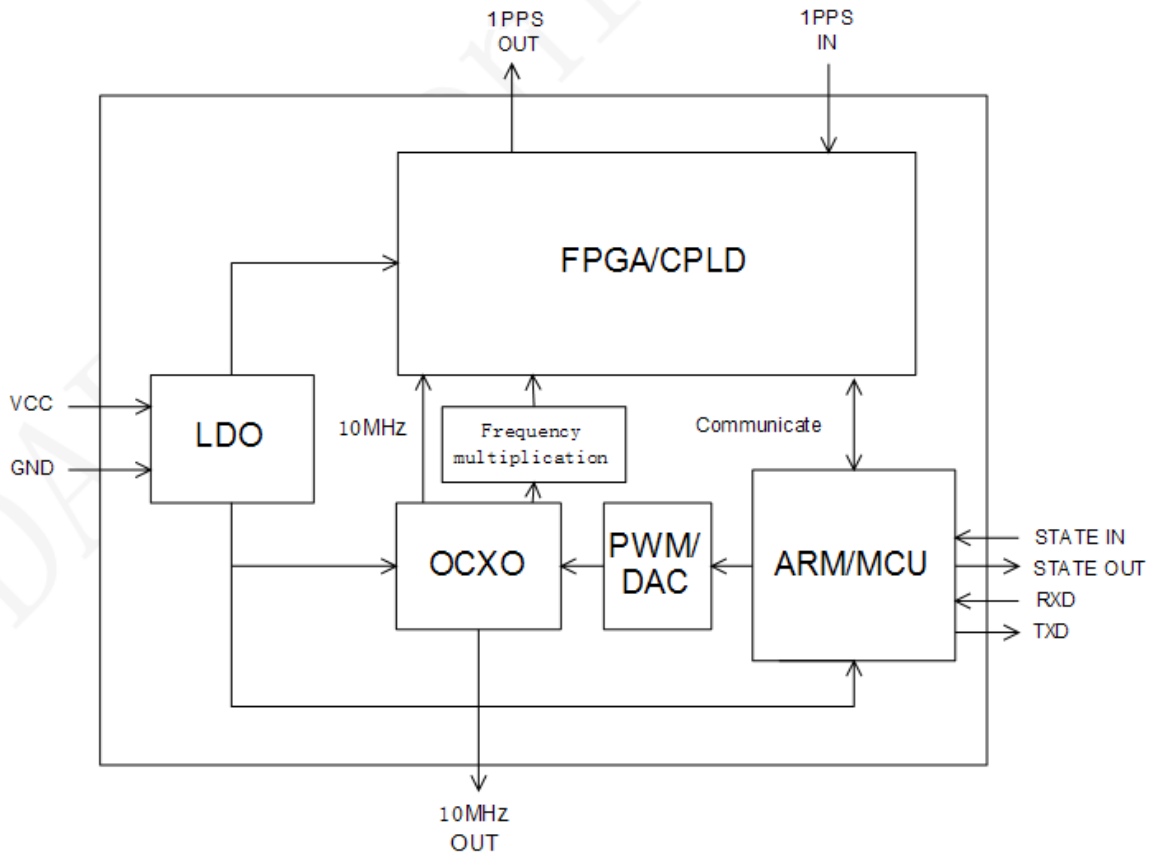
注释 2: 1) WW 代表: 周
2) YY 代表: 年

注释 3: 参考重量 52 ± 5 g



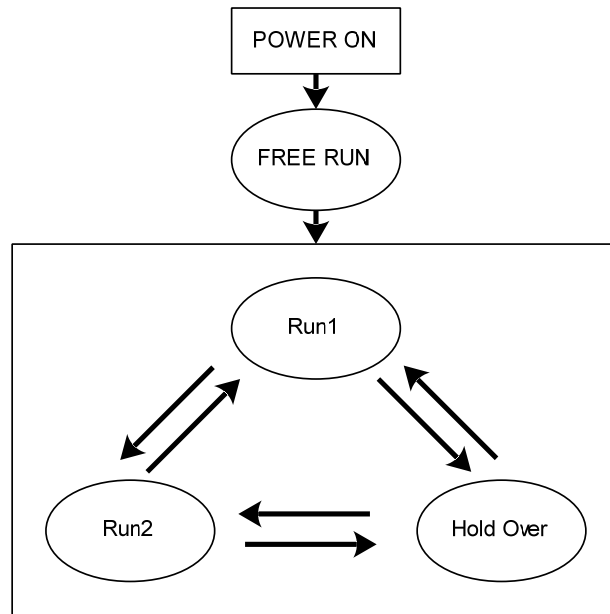
管脚定义		
管脚	名称	功能说明
3	VCC	供电电压, 4.75V ~ 5.25V
5	状态输出	时钟模块锁定或在稳定状态时输出高电平, 其他情况输出低电平
6	接收输入	异步串行数据输入, 115200-N-8-1
7	发送输出	异步串行数据输出, 115200-N-8-1
8	状态输入	H: 锁定
		L: 保持
10	1PPS 输入	1PPS 参考输入
12	1PPS 输出	时钟模块的 1PPS 输出
14	10MHz 输出	10MHz 恒温晶振频率输出
1、2、9	NC	悬空
4、11、13	GND	地

3. 功能模块框图





4. 工作流程图



Run1: 快速捕获。快速调整OCXO 10MHz输出频率使10M分频1PPS能够捕获1PPS参考源。

Run2: 慢速捕获。当相位差在一定范围内时慢速调整OCXO 10MHz输出频率。

Holdover: 保持状态。当GPS 1PPS参考源丢失时，模块将根据跟踪GPS信号时建立的自适应模型进行调整以保证OCXO的频率准确度。

Free Run: 当模块上电时没有 1PPS 参考源，将进入自由运行状态。

5. 产品测试输出消息解析

所有语句均以“\$”开头，以<CR><LF>来结束。hh 代表了“\$”和“*”之间的所有字符的按位异或值（不包括这两个字符）。
串口默认设置为 115200-N-8-1。

a) TOD 输入语句格式

\$GPZDA, <1>,<2>,<3>,<4>,<5>,<6>*HH<CR><LF>

编号	参数名	格式	描述
<1>	UTC 时间	hhmmss.ss	时分秒，9 个字符
<2>	日	dd	范围 01~31
<3>	月	mm	范围 01 到 12
<4>	年	yyyy	4 个字符
<5>	空置	00	填两个 0
<6>	空置	00	填两个 0

注：*之后的是校验和
<CR><LF>为末尾的回车换行符
例：\$GPZDA,010516.00,26,11,2008,00,00*6B



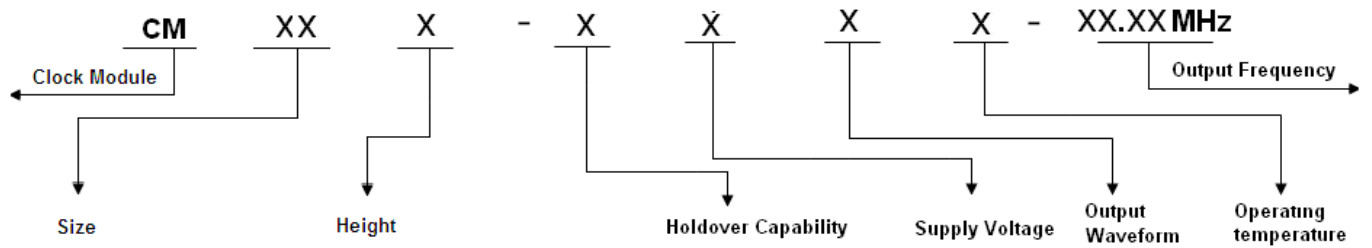
b) TOD 和状态输出语句格式

\$ESZDA, <1>,<2>,<3>,<4>,<5>,<6>,<7>,<8>,<9>,<10>*HH<CR><LF>

编号	参数名	格式	描述
<1>	UTC 时间	hhmmss	时分秒, 6 个字符
<2>	日	dd	范围 01~31, 2 个字符
<3>	月	mm	范围 01 到 12, 2 个字符
<4>	年	yyyy	4 个字符
<5>	系统状态	xx	00 自由运行, 01 快捕, 10 锁定, 11 保持
<6>	锁定只是	x	0 未锁定, 1 锁定
<7>	内部温度	xxx	单位是 0.1℃。 例如 234 标识 23.4℃
<8>	有无正常输入	x	1 有输入, 0 无输入
<9>	有无 GPZDA 时间消息输入	x	1 有输入, 0 无输入
<10>	保留	0	--
注: *为校验分隔符, 之后的是校验和 <CR><LF>为末尾的回车换行符 例: \$ESZDA,010517,26,11,2008,10,1,315,1,1,0*72			

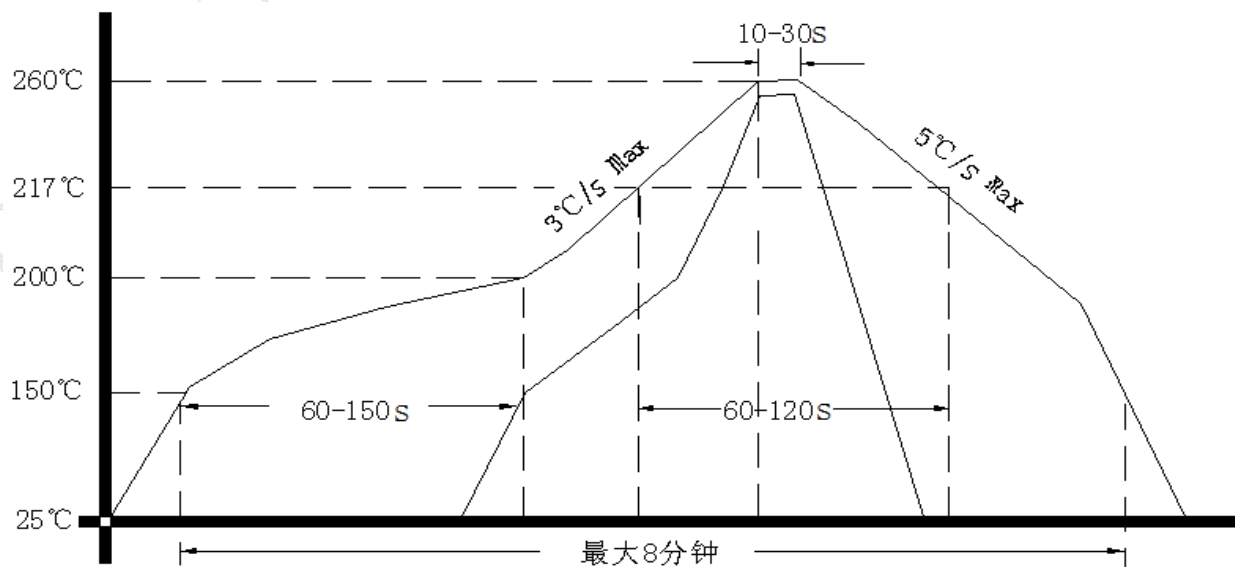


7. 命名规则



Size	Height	Holdover Capability	Supply Voltage	Output Waveform	Operating temperature
22 20×20 (mm)	A 19mm, single Freq, external GPS receiver	A ±1.5µs ΔT=±30°C 24hours	1 5.0V	1 Sine Wave 2 HCMOS	1 0°C~80°C 2 -10°C~70°C
55 50×50 (mm)	B 19mm, single Freq, internal GPS receiver	B ±3.0µs ΔT=±30°C 24hours			
66 60×60 (mm)	C 19mm, single Freq, internal dual-mode receiver	C ±8.0µs ΔT=±30°C 24hours			5 -40°C~75°C
65 65×65 (mm)	F 13mm, single Freq, external GPS receiver	D ±1.5µs ΔT=±5°C 24hours			9 -20°C~75°C
77 75×75 (mm)	G 13mm, single Freq, internal GPS receiver	E ±3.0µs ΔT=±5°C 24hours			
	H 13mm, dual-Freqs, internal GPS receiver	F ±8.0µs ΔT=±5°C 24hours			
	K 13mm, single Freq, internal dual-mode receiver	K ±1.5µs ΔT=±2°C 24hours			
	L 13mm, dual-Freqs, internal dual-mode receiver	L ±3.0µs ΔT=±20°C 12hours			
	P 13mm, for PTP, 1588 applications	M ±3.0µs ΔT=±2°C 24hours			
		N ±8.0µs ΔT=±2°C 24hours			
		Y ±8.0µs ΔT=±5°C 24hours			

8. 回流焊曲线图(RoHS)





9. 包装 (mm)

