

客户宝号: _____

规 格 书

品名规格: T53-AQAD-26.00MHz

| 出 图 | | | 承 认 印 |
|-----------|-----|-----|------------|
| 制 图 | 审 核 | 核 准 | 请于承认签章 谢谢! |
| | | | |
| 日期: 年 月 日 | | | |

东莞市大普通信技术有限公司

东莞市松山湖科技园新城大道1号

TEL: 0086-0769-88010888 FAX: 0086-0769-81800098



产品技术参数指标

型号: T53-AQAD-26.00MHz

1. 输出

- | | |
|---------|-------------------|
| 1.1. 频率 | 26.00MHz |
| 1.2. 波形 | 削顶正弦波,0.8Vp-p min |
| 1.3. 带载 | 10k Ω //10pF |

2. 频率稳定度

- | | | | |
|-----------|------------------------------------|--------------------|--------|
| 2.1. 温度特性 | $\leq \pm 2.5 \times 10^{-6}$ | @-40°C ~ +65°C | @25 °C |
| 2.2. 电压特性 | $\leq \pm 3.0 \times 10^{-7}$ | @3.3V±10% | |
| 2.3. 负载特性 | $\leq \pm 3.0 \times 10^{-7}$ | @(10k Ω //10pF)±5% | |
| 2.4. 老化率 | $\leq \pm 2.0 \times 10^{-8}$ /日 | | |
| | $\leq \pm 1.0 \times 10^{-6}$ /第一年 | | |

3. 电压

- | | |
|-----------|----------|
| 3.1. 工作电压 | 3.3V±10% |
|-----------|----------|

4. 电压控制特性

- | | |
|-------------|-----------------------------|
| 4.1. 电压变化范围 | 1.5Vdc±1.0Vdc (中心电压 1.5Vdc) |
| 4.2. 线性 | $\leq 10\%$ |
| 4.3. 斜率 | 正斜率 |
| 4.4. 频率牵引范围 | $\geq \pm 7\text{ppm}$ |

5. 电流

- | | |
|-----------|---------------------|
| 5.1. 工作电流 | $\leq 2.0\text{mA}$ |
|-----------|---------------------|

6. 相位噪声 (Typical)

- | | |
|-----------|------------|
| 6.1. 1KHz | -130dBc/Hz |
|-----------|------------|

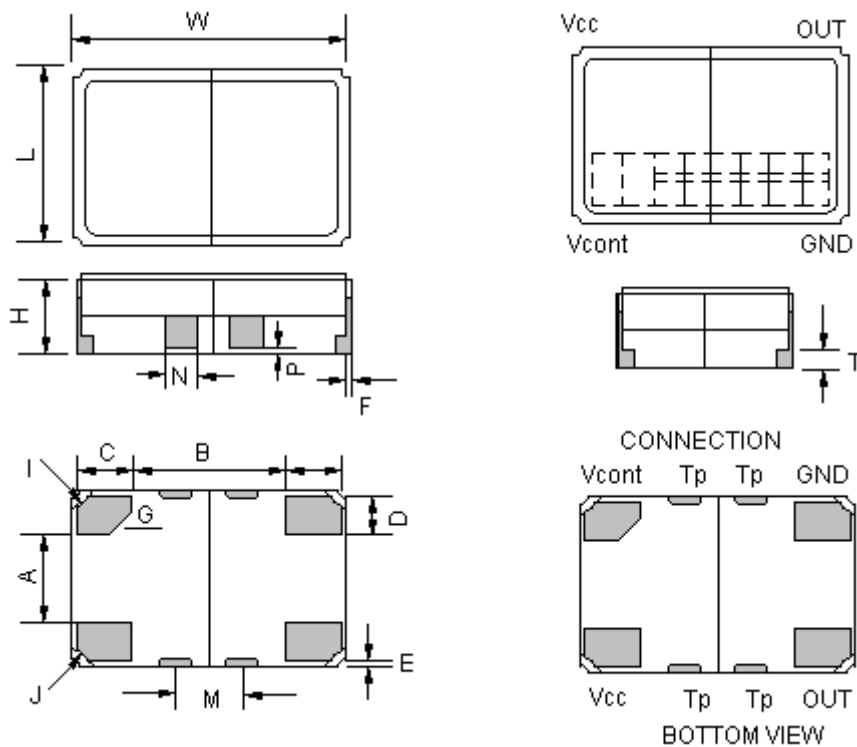
7. 环境特性

- | | |
|-----------|--|
| 7.1. 工作温度 | -40 to +65°C |
| 7.2. 存储温度 | -45 to +85°C |
| 7.3. 振动 | 测试条件: 振幅1.52mm (5~26Hz), 19.6m/s ² (26~500Hz), 20分钟一个循环, 测试2小时 (3个方向, X,Y,Z) |
| 7.4. 冲击 | 980m/s ² ,6msec,半正弦波, 3个方向, 每个方向3次 |
| 7.5. 下坠 | 从75cm高度下坠到硬木板上 |
| 7.6. 保存 | 从包装盒取出之后, 建议保存条件为: 温度30°C, 湿度小于70% |



8. 机械结构:

8.1. 外形尺寸及管脚定义

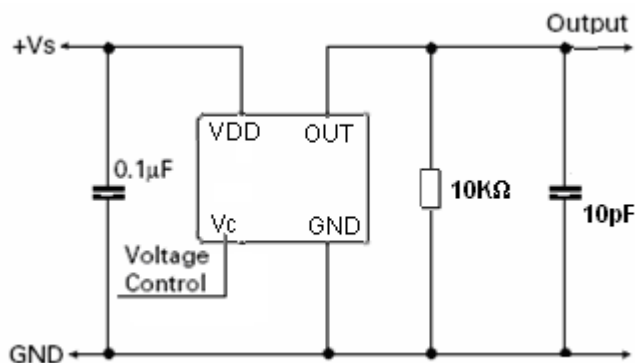


| DIM | MIN | TYP | MAX | DIM | MIN | TYP | MAX |
|-----|------|------|------|-----|-------|-------|-------|
| W | 4.80 | 5.00 | 5.20 | G | C0.20 | C0.40 | C0.60 |
| L | 3.00 | 3.20 | 3.40 | I | R0.05 | R0.15 | R0.30 |
| H | 1.20 | 1.35 | 1.50 | J | R0.20 | R0.30 | R0.40 |
| A | 1.40 | 1.60 | 1.80 | K | 0.00 | 0.10 | 0.20 |
| B | 2.70 | 2.80 | 2.90 | M | 1.00 | 1.20 | 1.40 |
| C | 0.90 | 1.00 | 1.10 | N | 0.40 | 0.60 | 0.80 |
| D | 0.60 | 0.70 | 0.80 | P | 0.08 | 0.10 | 0.12 |
| E | 0.00 | 0.10 | 0.20 | Q | 0.44 | 0.50 | 0.56 |
| F | 0.00 | 0.10 | 0.20 | T | 0.25 | 0.30 | 0.35 |

Material
Cermics(base)
Au coated nickel(terminal)
Fe-Ni-Co(lid)

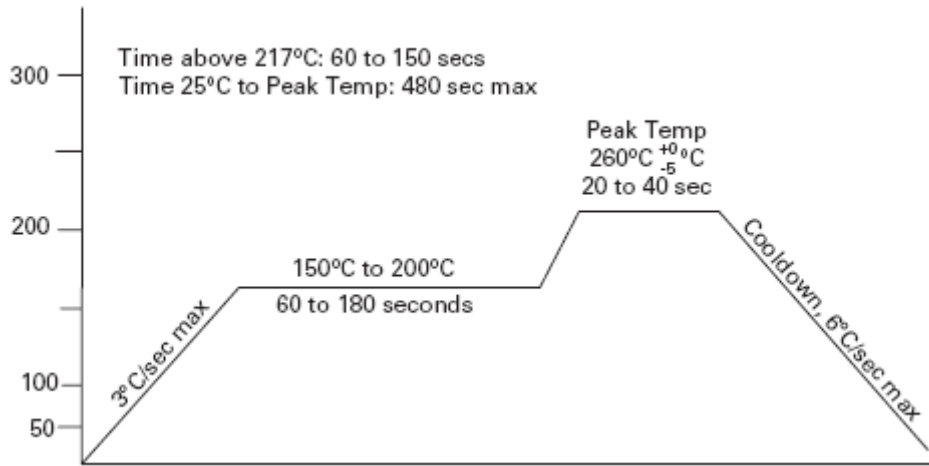
单位: mm

9. 测试电路.





10. 回流曲线图



11. 相位噪声图

