

客户宝号: _____

规格书

品名规格: **T75B-CCAN-20.00MHz**

出 图			承 认 印
制 图	审 核	核 准	
日期: 2011年08月23日			

请于承认签章 谢谢!

广东大普通信技术有限公司

东莞市松山湖科技产业园区北部工业城 13-16 栋

TEL: 0086-0769-88010888 FAX: 0086-0769-81800098

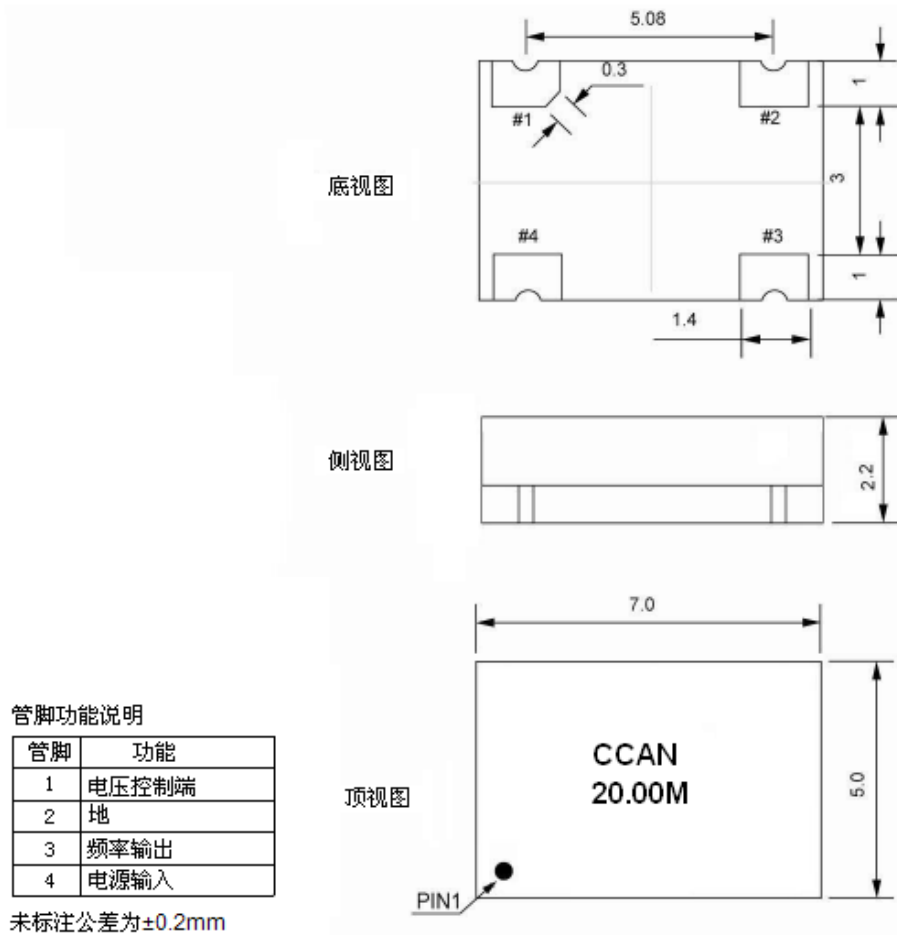


1、电性能

型号: T75B-CCAN-20.00MHz						
项目	指标描述	指标			单位	测试条件
		最小值	典型值	最大值		
输出	频率	20.00			MHz	
	波形	HCMOS				
	低电平			0.4	V	$V_{cc}=3.3V, O_{load}=15pF$
	高电平	2.8			V	$V_{cc}=3.3V, O_{load}=15pF$
	占空比	45		55	%	
	上升/下降时间 (10%~90%)			5	ns	@25°C
	负载		15		pF	
频率稳定度	温度特性	-3		+3	10^{-6}	温度范围-40°C 到 85°C, 参照 $T_A=25^\circ C$, $V_{cc}=3.3V, O_{load}=15pF$
	初始频率准确度	-1		+1	10^{-6}	参照 $T_A=25^\circ C, V_{cc}=3.3V$, 测试结果; 出厂后 30 天内, 开机 5s 后测试
	电源特性	-0.2		+0.2	10^{-6}	参照 $T_A=25^\circ C, V_{cc}$ 从 3.13V 到 3.47V, $O_{Load}=15pF$
	负载特性	-0.2		+0.2	10^{-6}	负载变化量 5%, 参照 $T_A=25^\circ C, V_{cc}=3.3V, O_{Load}=15pF$
	日老化	-0.02		+0.02	10^{-6}	$T_A=25^\circ C, V_{cc}=3.3V$, 开机 1 小时后连续测试
	年老化	-1		+1	10^{-6}	
电气特性	电流		4		mA	@25°C, $V_{cc}=3.3V, O_{load}=15pF$
	供电电压	3.13	3.3	3.47	V_{DC}	
相位噪声	相位噪声		-135		dBc/Hz	1KHz
环境条件	可工作温度	-40		+85	°C	
	存储温度	-55		+105	°C	
	防静电等级	人体模式,class2: 2000V to 4000V; ANSI/ESDA/JEDEC JS-001-2010.				
		机器模式, class B: 200V to 400V; JEDEC JESD22-A115C.				
	湿敏度等级	3 级.				
	振动	测试条件: 0.75mm; 加速度: 10g; 10Hz~2000Hz~10Hz, 每个方向测试 1 小时(3 个方向 X, Y, Z), GJB 360B-2009 方法 204				
冲击	100g; 6ms; 后峰锯齿波(3 个方向 X, Y, Z), GJB 360B-2009 方法 213					



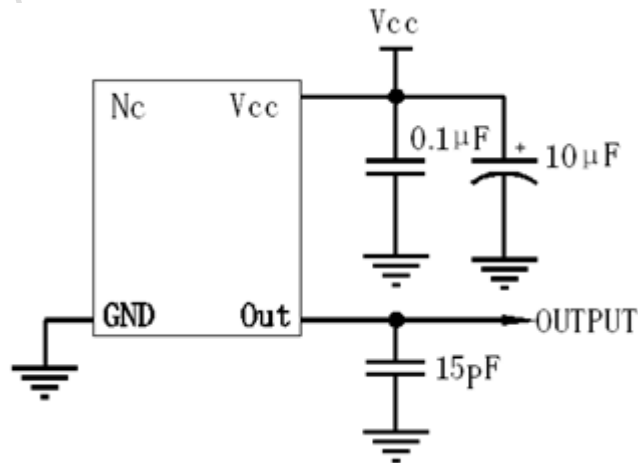
2、机械结构(mm)



注 1: 参考重量约为0.2g

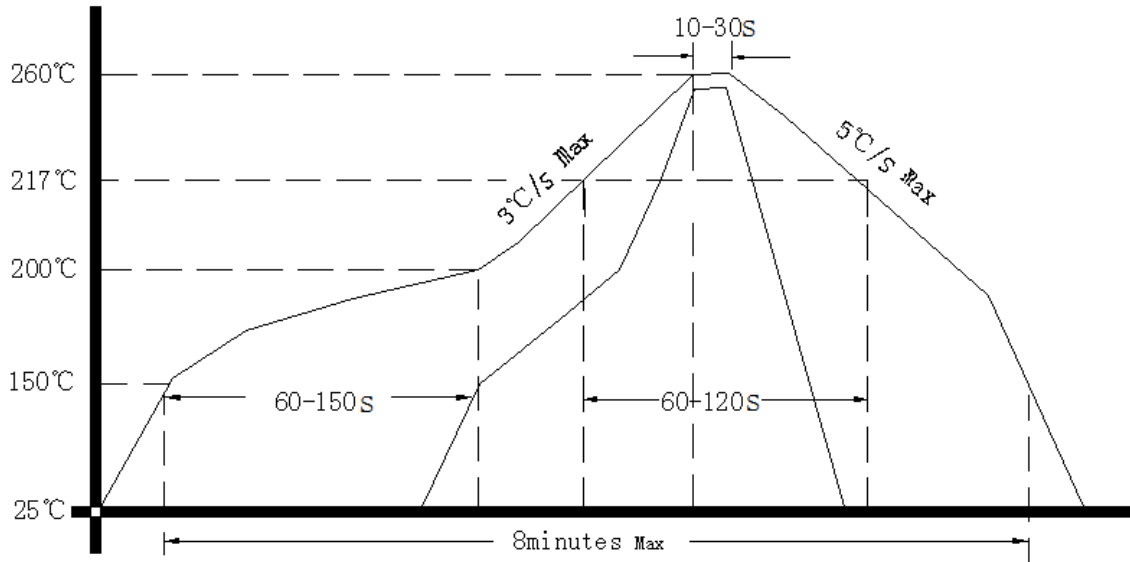
注 2: 悬空是不连接

3、测试电路图





4、回流焊曲线图



5、包装 载带盘装 (单位:mm)

