

客户宝号:

技术规格书

大普编号: CM11T-Y426-30.72MHz

客户编号: _____

DAPU			客户确认
编写	审核	批准	客户印章
日期: 2023.08.04			

广东大普通信技术有限公司

东莞市松山湖园区工业东路 24 号现代企业加速器 5 栋
电话: 0086-0769-88010888 传真: 0086-0769-81800098



修改版本

版本	修改内容	起草	修正日期
V1.0	首次发布	<i>Amway</i>	2022.09.01
V1.1	修改“包装”	雷芳敏	2023.08.04



目录

1. 综述	4
2. 管脚定义	5
3. 电气参数	5
4. 性能指标	6
5. UART 串口	7
6. 环境条件	8
7. 典型应用	9
8. 机械结构 (MM)	10
9. 包装 (MM)	10



1. 综述

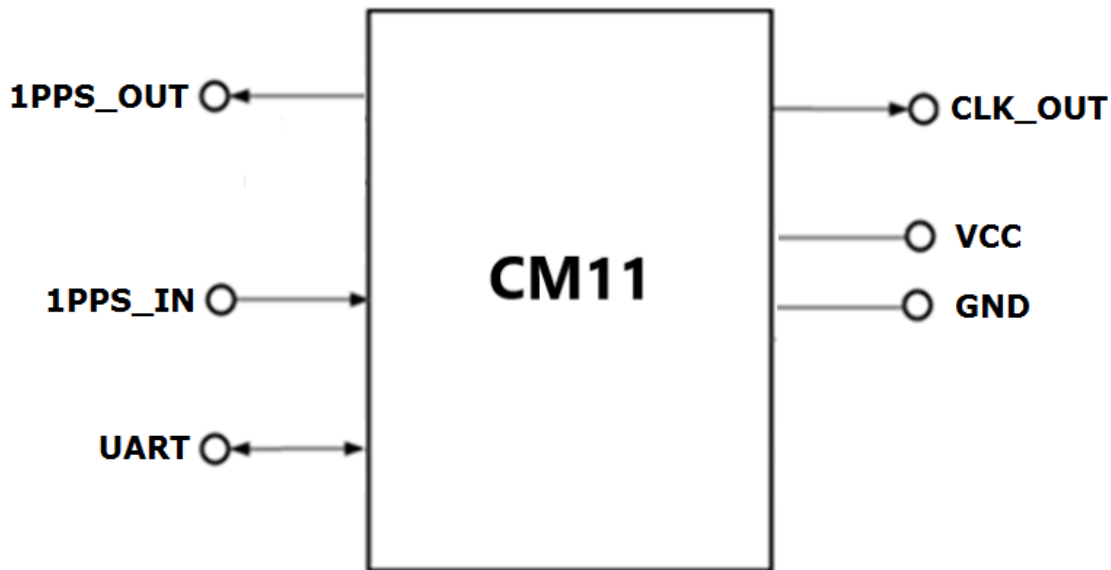


图 1 CM11T

图 1 为 CM11T 模功能框图. CM11T 是一款高性能时钟模块, 可用来提供高精度频率输出, 并可以参考高指标输入时钟自动校正输出频率精度。

关键指标:

- **参考源:** 用来自 GNSS 接收机或 IEEE1588 等的参考 1PPS 信号, 校准输出频率准确度;
- **温度稳定度:** $\pm 0.05\text{ppm}(@-40^{\circ}\text{C}\sim 85^{\circ}\text{C})$; $\pm 0.1\text{ppm}(@-45^{\circ}\text{C}\sim -40^{\circ}\text{C})$
- **频率准确度:** $1\text{E}-7$;
- **时钟输入输出:** 1*参考输入, 1* 参考输出和 1*30.72MHz 输出;
- **串口:** 1*UART 串口, 多功能复用, 管理, 串口命令调节输出频率及输出 ToD;
- **外形尺寸:** 14.8mm*11.8mm*2.4mm;
- **工作功耗:** 不超过 82.5mW;



2. 管脚定义

表 1: 管脚定义

管脚分类	管脚号	管脚名称	类型	描述
电源	2	VCC	PWR	地脚
	3	GND	GND	电源脚
UART	4	RXD	I	多功能串口输入输出
	5	TXD	0	
输入时钟	6	1PPS IN	I	参考 1PPS 输入
输出时钟	7	1PPS OUT	0	1PPS 输出
	1	CLK_OUT	0	30.72 MHz 频率输出

3. 电气参数

表 2: 电气参数

参数	符号	最小值	典型值	最大值	单位
LVC MOS 输入					
高电平输入值	V_{IH}	2.4			V
低电平输入值	V_{IL}			0.4	V
LVC MOS 输出					
高电平输出值	V_{OH}	2.4			V
低电平输出值	V_{OL}			0.4	V



4. 性能指标

表 3: 性能指标

指标	参数	最小值	典型值	最大值	单位	测试条件	
时钟输出	标称频率	30.72			MHz	与参考 1PPS 信号同步	
	输出波形	正弦波					
	输出功率	6	8	10	dBm	温度 25°C +/- 5°C, 负载 50 欧姆	
	谐波抑制			-30	dBc		
	杂散抑制			-70	dBc		
	温度稳定度		-0.05		+0.05	$\times 10^{-6}$	V _{cc} =3.3V; 负载=50 欧姆; 温度变化范围 -40°C to 85°C, 参考 $f_{ref} = (f_{max} + f_{min}) / 2$.
			-0.1		+0.1	$\times 10^{-6}$	V _{cc} =3.3V; 负载=50 欧姆; 温度变化范围 -45°C to -40°C. 参考 $f_{ref} = (f_{max} + f_{min}) / 2$.
	电源稳定度	-0.01		+0.01	$\times 10^{-6}$	+3.3V +/- 5%	
	负载稳定度	-0.01		+0.01	$\times 10^{-6}$	O _{load} +/- 10%	
	频率准确度	-0.1		+0.1	$\times 10^{-6}$	温度=25°C +/- 5°C, 校正后	
年老化	-0.5		+0.5	$\times 10^{-6}$	V _{cc} =3.3 V; T _A =25°C.		
相噪			-115	-110	dBc/Hz	100Hz	
			-135	-130		1KHz	
			-150	-145		10KHz	
			-152	-147		100KHz	
1PPS 输出	脉宽		10	18	ms		
	精度	-50		+50	ns	@25°C, 与参考 1PPS (RMS<30ns) 信号同步	
	时间			100	s	同步时长	
供电电源	供电电压	3.135	3.3	3.465	V		
	供电电流		22		mA	@25°C, 负载=50 欧姆	



UART 串口

UART 串口用于管理与调频，波特率固定为 9600，数据位 8，停止位 1，校验位 0，流控制 0。接口为 LVTTTL 兼容端口，如果需要和其它类型接口通信需要外加转换芯片（如：RS-232C 或 RS-485 等）。

1.1 串行口频率压控微调命令：0xF2+0x02+高字节+低字节，参数为 2 个字节；

第 1 个字节包含：

高四位<符号位 (8421 码) 0:代表正(增加)；1:代表负(降低)>

低四位<几十 Hz (8421 码)>

第 2 个字节包含：

高四位<几 Hz (8421 码)>及低四位<零点几 Hz (8421 码)>

举例：

命令格式：0xF2+0x02+0x02+0x88 功能：频率增加 30.72Hz

命令格式：0xF2+0x02+0x12+0x88 功能：频率降低 30.72Hz

1.2 串行口频率压控微调完成命令：0xF3+0x00：无参数

执行微调完成指令后，该次调整值会被保存，下次上电以次值为初始值，否则该次调整值仅本次有效，断电后将不被保留。

命令格式：0xF3+0x00

1.3 恢复晶振出厂设置：0xF8+0x00：无参数

命令格式：0xF8+0x00



5. 环境条件

表 4 环境条件

参数	条件	
工作温度范围	-45°C to 85°C	
储藏温度范围	-55°C to 105°C	
储藏湿度范围	30%~80%	
ESD 静电级别	人体模型, class2: 2000V to 4000V; ANSI/ESDA/JEDEC JS-001-2010.	
	机械模型, class B: 200V to 400V; JEDEC JESD22-A115C.	
湿度敏感等级	湿度不敏感.	
震动	测试条件: 0.75mm;加速度:10g;10Hz~500Hz, 每周期 30 分钟,测试 2 小时. (X, Y, Z 每方向各 3 次), IEC 68-2-06 Test Fc.	
冲击	50g; 11ms; 半正弦波 (X, Y, Z 每方向各 3 次), IEC 68-2-27 Test Ea/Severity 50A.	
相对湿度	20%~70%	整包装存储条件
温度范围	-10°C~35°C	



6. 典型应用

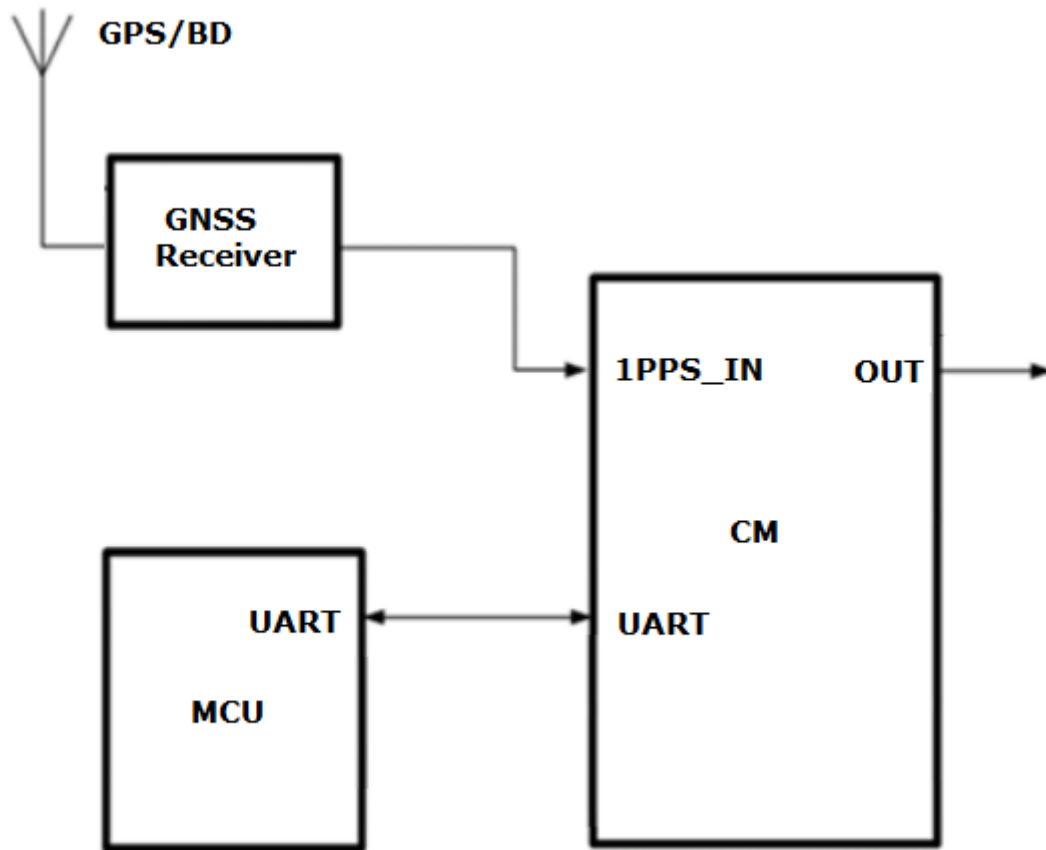
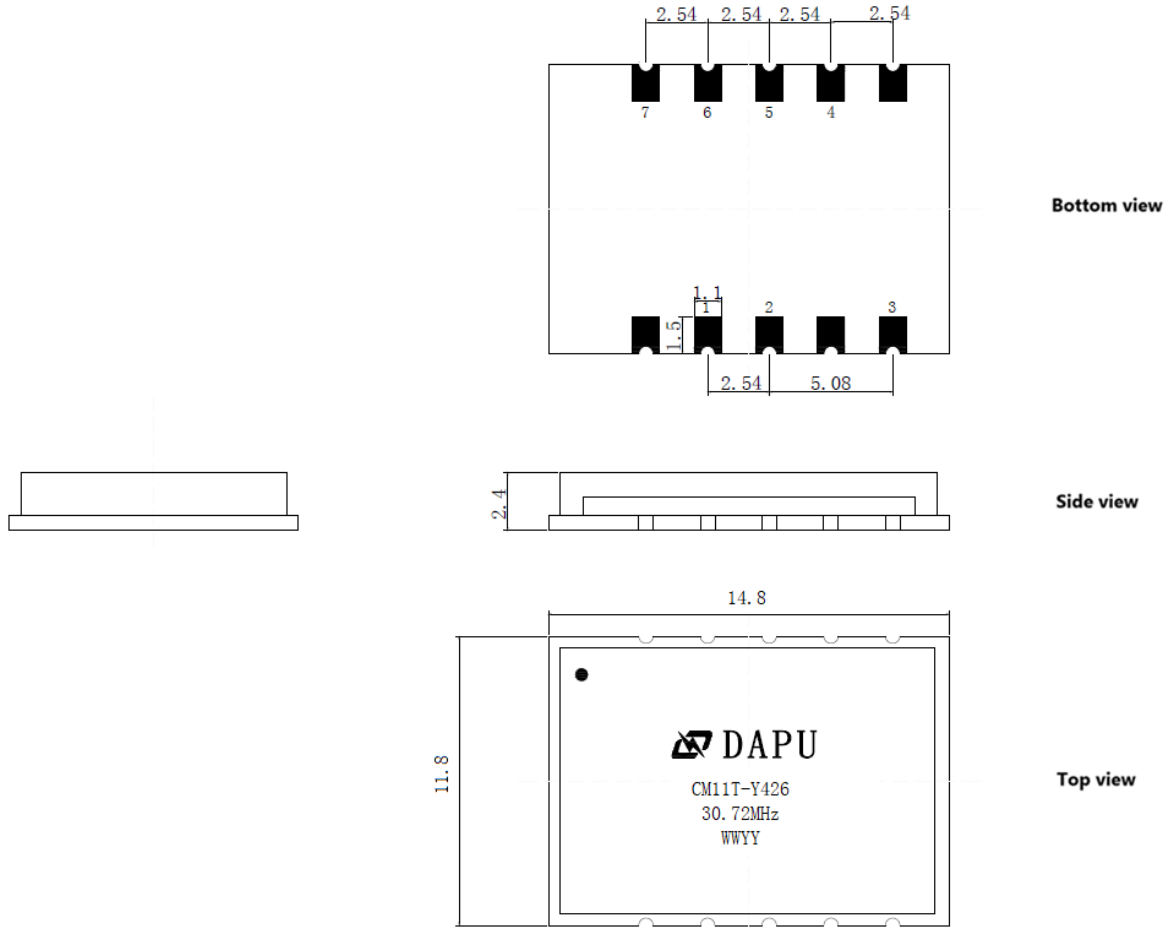


图 2: 典型应用

GNSS 接收机提供 1PPS 信号给模块。
MCU 监控模块工作状态



7. 机械结构 (mm)



注1: 未标记容差 $\pm 0.2\text{mm}$

注2: WW表示周, YY表示年份

注3: 未标记的3个脚(分别为1脚, 3脚左边的脚, 以及4脚右边的脚)为调试用脚, 可以悬空不做处理

8. 包装 (mm)

