

客户宝号: _____

规格书

品名规格: JC-T53-F519-10.00MHz-A

出 图			承 认 印
制 图	审 核	核 准	请于承认签章 谢谢!
日期: 2024.04.28			

广东大普通信技术股份有限公司

东莞市松山湖园区工业东路 24 号现代企业加速器 5 栋

TEL: 0086-0769-88010888 FAX: 0086-0769-81800098



文件修订一览表

版本	修订内容	修订人	修订时间
1.0	第一次制作	雷芳敏	2024.04.28



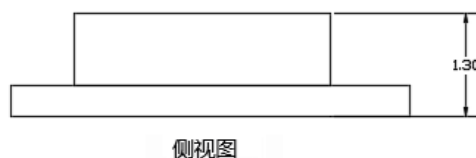
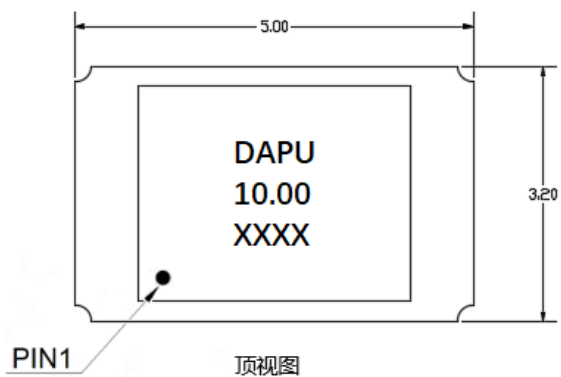
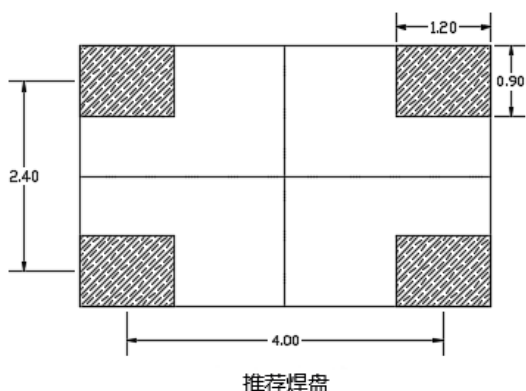
1、电性能

型号: JC-T53-F519-10.00MHz-A						
项目	指标描述	指标			单位	测试条件
		最小值	典型值	最大值		
输出	频率	10.00			MHz	
	波形	削顶正弦波				
	峰峰值	0.8			V	
	负载	10KΩ//10pF			pF	
频率稳定度	温度特性	-0.5		+0.5	$\times 10^{-6}$	温度范围-40℃到 85℃, 参照 $f_{ref}=(f_{max}+f_{min})/2$, $V_{cc}=3.3V$, $O_{load}=10K\Omega//10pF$, 测试结果; 温升速度不超过每分钟 2℃
	初始频率准确度	-1		+1	$\times 10^{-6}$	出厂时校准, 参照 $T_A=25^\circ C$, $V_{cc}=3.3V$ 测试结果; 出厂后 30 天内
	电源特性	-0.2		+0.2	$\times 10^{-6}$	参照 $T_A=25^\circ C$ 测试结果, V_{cc} 从 3.13V 到 3.47V, $O_{load}=10K\Omega//10pF$,
	负载特性	-0.2		+0.2	$\times 10^{-6}$	负载变化量 5%, 参照 $T_A=25^\circ C$, $V_{cc}=3.3V$, $O_{load}=10K\Omega//10pF$,
	日老化	-0.02		+0.02	$\times 10^{-6}$	$T_A=25^\circ C$, $V_{cc}=3.3V$ 开机 1 小时后连续测试
	年老化	-1		+1	$\times 10^{-6}$	
电气特性	工作电流			4	mA	@25℃, $V_{cc}=3.3V$, $O_{load}=10K\Omega//10pF$,
	供电电压	3.13	3.3	3.47	V	
相位噪声	相位噪声 @25℃		-95	-90	dBc/Hz	10Hz
			-125	-120		100Hz
			-150	-145		1KHz
			-157	-152		10KHz
			-160	-155		100KHz
			-160	-155		1MHz

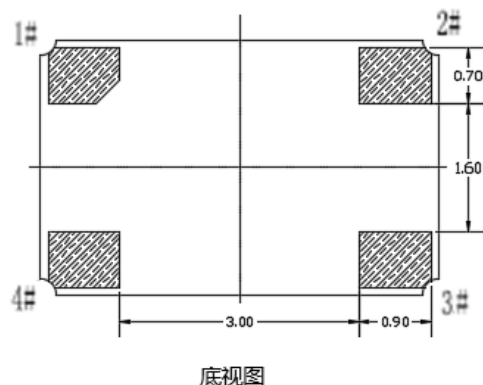


环境特性	可工作温度	-40		+85	°C	
	存储温度	-55		+105	°C	
	静电敏感等级	人体模型, class2: 2000V to 4000V; ANSI/ESDA/JEDEC JS-001-2010.				
		机器模型, class B: 200V to 400V; JEDEC JESD22-A115C.				
	湿敏等级	MSL1.				
	振动	测试条件:0.75mm;加速度:10g;10Hz~2000Hz, 每30分钟为一个循环, 每个方向测试2小时 (3个方向 X, Y, Z), IEC 68-2-06 Test Fc.				
冲击	50g;11ms;半正弦波(3个方向 X, Y, Z), IEC 68-2-27 Test Ea/Severity 50A.					

2、机械结构(mm)



引脚号	引脚功能
1	悬空
2	地
3	输出
4	电源



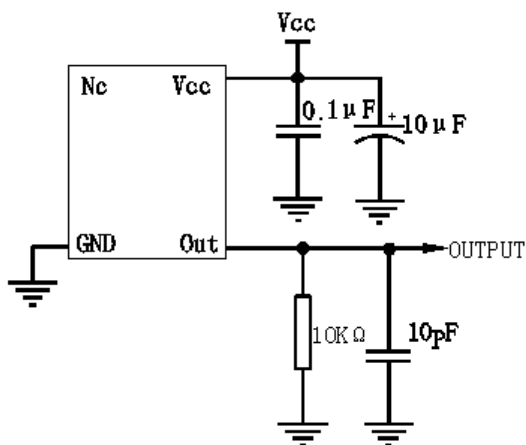
注1: 底视图为焊盘正对着观察者, 参考重量约为0.2g

注2: 未标注公差为±0.20mm

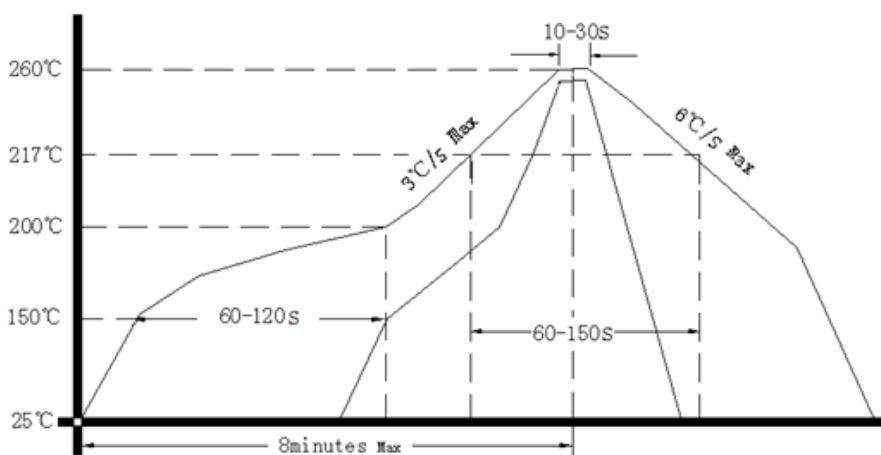
注3: 前两个 xx 代表: 周, 后两个 xx 代表: 年



3、测试电路



4、回流焊曲线图



5、载带盘装 (单位: mm)

