

大普通信温度补偿晶体振荡器芯片 DPXD31

1 概述

大普通信 DPXD31 芯片实现温度补偿晶体频率，采用模拟方式的多项式补偿，对 AT 切晶体可以实现 $\pm 0.5\text{ppm}$ 的补偿精度。

1.1. 主要指标

- 工作电压范围：1.68~3.63V；
- 工作温度范围：-40~+85℃；
- 供电电流：<1.5mA @1.68V；
- 温度稳定性：< $\pm 0.5\text{ppm}$ ；
- 晶体最大负载电容：7pF；
- 晶体最大 ESR：<80 Ω ；
- 相位噪声：26MHz @ 1KHz offset, -140dBc/Hz；
- 支持二分频输出；
- 支持削顶正弦波或 LVCMOS 输出；

1.2. 典型应用

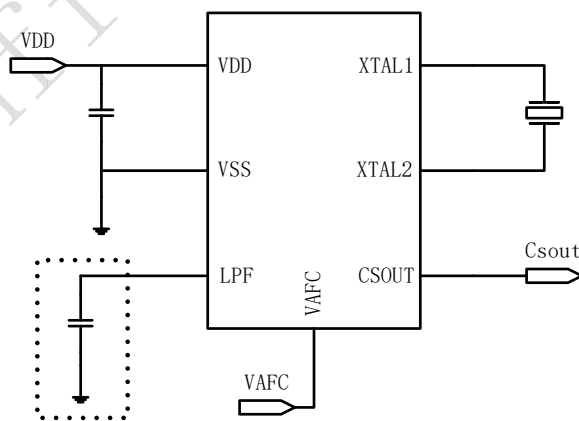


图 1 典型应用图