

客户宝号: \_\_\_\_\_

# 规格书

品名规格: SAC-OS756-BCCN-100.00MHz

出 图			承 认 印
制 图	审 核	核 准	请于承认签章 谢谢!
雷芳敏	张鹏翔	赵伟	
日期: 2024.10.23			

## 广东大普通信技术股份有限公司

东莞市松山湖园区工业东路 24 号现代企业加速器 5 栋

TEL: 0086-0769-88010888 FAX: 0086-0769-81800098



### 文件修订一览表

版本	修订内容	修订人	修订时间
1.0	第一次制作	雷芳敏	2024.10.23

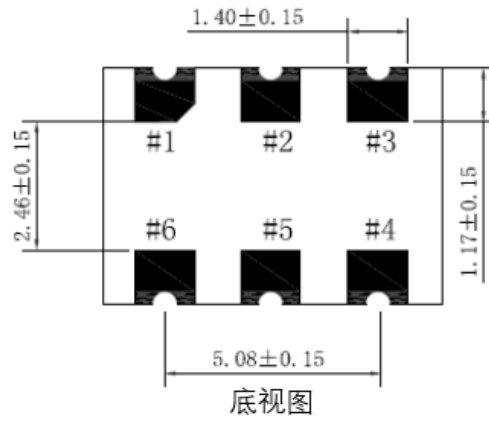
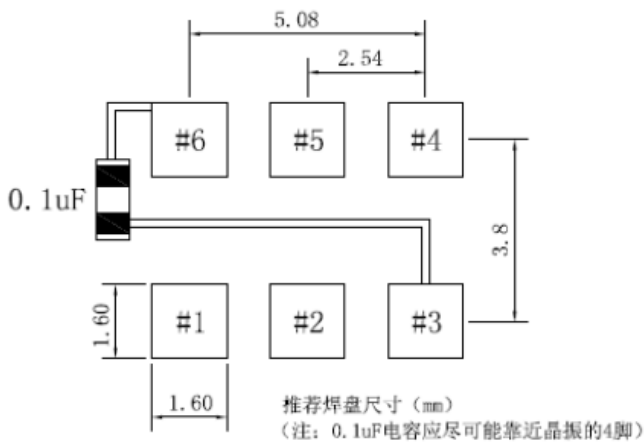


1. 电性能

序号	技术指标	规格要求.				备注
		最小	典型	最大	单位	
1	标称频率	100.00			MHz	
2	输出波形: LVDS	100			Ω	
3	上升/下降时间			6	ns	@20%-80%
4	占空比	45		55	%	@50%电平
5	基准温度初始精度	-20		+20	×10 <sup>-6</sup>	@25°C±2°C, 出货90天内。
6	频率温度稳定度	-30		+30	×10 <sup>-6</sup>	温度范围-40°C到85°C, 测量参考频率为 f <sub>ref</sub> =(f <sub>max</sub> +f <sub>min</sub> )/2, Vcc=3.3V。
7	年老化	-3		+3	×10 <sup>-6</sup> /年	@25°C±2°C
8	供电电压	3.135	3.3	3.465	V	
9	工作电流			50	mA	
10	差分输出电压(VOD)	200	300	400	mV	
11	互补输出状态的  VOD 幅度变化			50	mV	
12	偏移电压(VOS)	0.9	1.1	1.3	V	
13	互补输出状态的  VOS 幅度变化			50	mV	
14	三态控制功能	有输出: “Tri-State”接至 70%VCC~VCC 或悬空				
		无输出: “Tri-State” 接至 0~30%VCC				
		如无需三态控制功能, “Tri-State”接至晶振电源				
15	工作温度	-40		+85	°C	
16	储存温度	-55	~	+125	°C	
17	执行规范	《W/DP 1-RD-25-2024.1 OS75 系列普通晶体振荡器详细规范》				



## 2. 机械图 (mm)



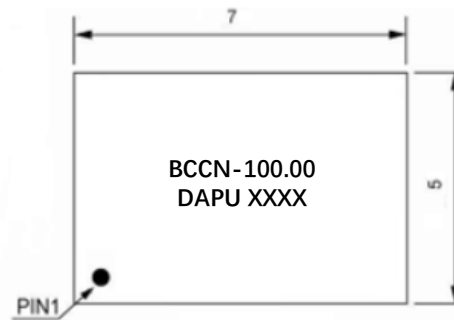
右视图



侧视图

### 管脚功能说明

引脚	引脚功能
#1	三态控制或悬空
#2	悬空
#3	接地
#4	输出 (+)
#5	输出 (-)
#6	电源

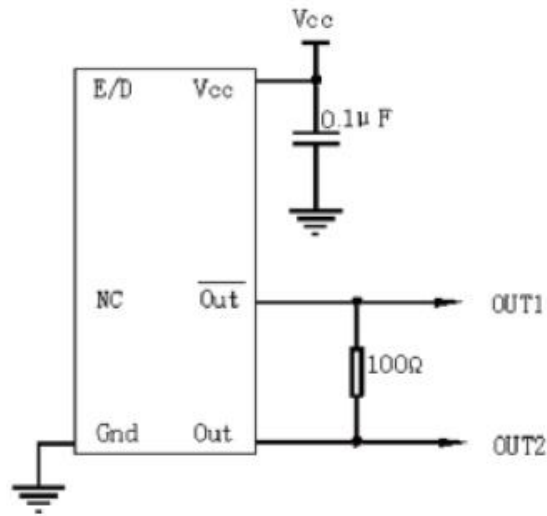


注释1: 未标注公差±0.3mm

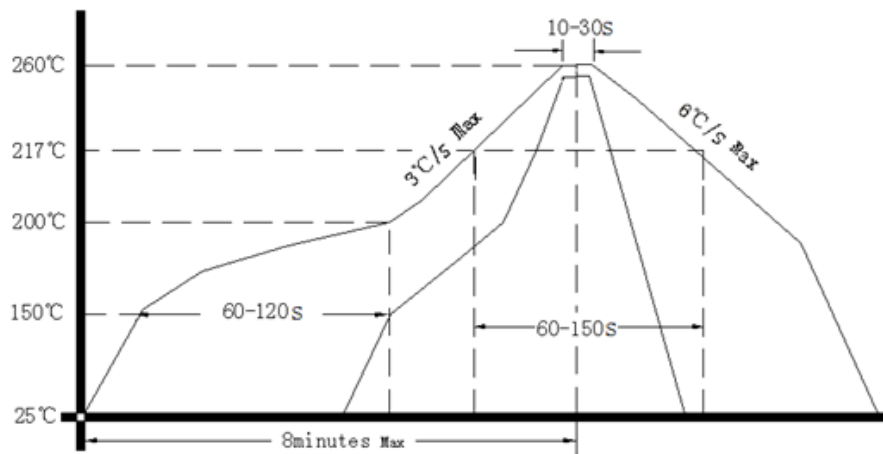
注释2: 前两个“XX”代表生产年份, 后两个“XX”代表生产周期



### 3. 测试电路



### 4. 回流焊曲线图



### 5. 载带 (单位: mm)

