

客户宝号: _____

DATASHEET

品名规格: O22A-K448-100.00MHz

编号: _____

出图			承认印
制图	审核	核准	请承认盖章 谢谢!
日期: 2023.12.20			

广东大普通信技术股份有限公司

东莞市松山湖园区工业东路 24 号现代企业加速器 5 栋

电话: 0086-0769-88010888 传真: 0086-0769-81800098



文件修订一览表

版本号	修订内容	修订人	修订时间
1.0	第一次制作	雷芳敏	2023.12.13
1.1	修改“输出幅度”“机械结构”	雷芳敏	2023.12.20



1. 电性能

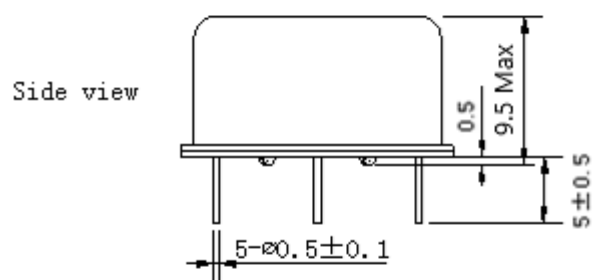
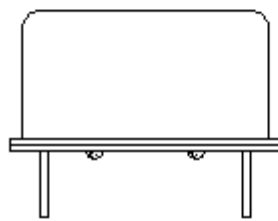
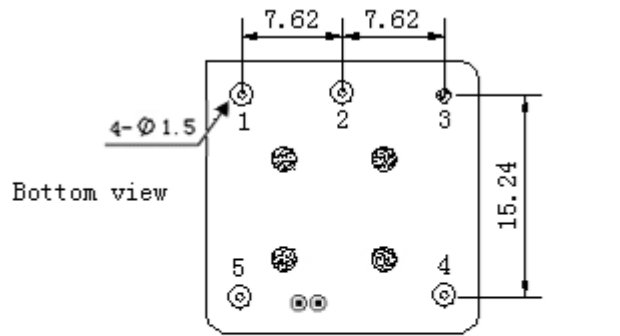
型号: O22A-K448-100.00MHz						
项目	指标描述	指标			Unit	测试条件
		最小值	典型值	最大值		
输出	频率	100.00			MHz	
	波形	正弦波				
	输出幅度	9		13	dBm	
	负载	50			Ω	
	谐波			-50	dBc	
	杂散			-80	dBc	
频率稳定度	温试特性	-0.05		+0.05	$\times 10^{-6}$	温试范围 -40°C 到 75°C , 参照 $f_{\text{ref}}=(f_{\text{max}}+f_{\text{min}})/2$, $V_{\text{cc}}=12\text{V}$, $O_{\text{load}}=50\Omega$ 测试结果, 温变速度不超过每分钟 2°C .
	初始频率准确度	-0.1		+0.1	$\times 10^{-6}$	出厂 30 天内, 开机 30 分钟后测试; 参照 $T_{\text{A}}=25^{\circ}\text{C}$, $V_{\text{cc}}=12\text{V}$, $V_{\text{c}}=2.5\text{V}$ 测试结果.
	开机稳定度	-0.2		+0.2	$\times 10^{-6}$	$T_{\text{A}}=25^{\circ}\text{C}$, 开机 2 分钟后频率与 1 小时后频率比较.
	电源特性	-0.01		+0.01	$\times 10^{-6}$	参照 $T_{\text{A}}=25^{\circ}\text{C}$, V_{cc} 从 11.4V 到 12.6V, $V_{\text{c}}=2.5\text{V}$, $O_{\text{Load}}=50\Omega$.
	负载特性	-0.01		+0.01	$\times 10^{-6}$	负载变化量 5%, 参照 $T_{\text{A}}=25^{\circ}\text{C}$, $V_{\text{cc}}=12\text{V}$, $V_{\text{c}}=2.5\text{V}$, $O_{\text{Load}}=50\Omega$.
	短期稳定度			0.01	$\times 10^{-9}$	温度稳定, 无 EMI\EMC 或者其它干扰, 通电 1 小时, 测试 1 秒, 参照 25°C 测试结果.
	日老化	-5		+5	$\times 10^{-9}$	开机 30 天后连续测试, 参照 $T_{\text{A}}=25^{\circ}\text{C}$, $V_{\text{cc}}=12\text{V}$, $V_{\text{c}}=2.5\text{V}$, $O_{\text{load}}=50\Omega$ 测试结果.
	1 年老化	-0.3		+0.3	$\times 10^{-6}$	
压控特性	供电电压	11.4	12	12.6	V	
	参考电压	4.75	5	5.25	V	
	稳定电流			110	mA	@ 25°C
	启动电流			300	mA	



压控特性	频率牵引范围		-1	$\times 10^{-6}$	$V_c=0V$. 参照 $V_c=2.5V$	
		-0.1	+0.1	$\times 10^{-6}$	$V_c=2.5V$. 参照 100.00MHz 中心频率	
		+1		$\times 10^{-6}$	$V_c=5V$. 参照 $V_c=2.5V$	
	线性		10	%		
	斜率	正斜率				
	输入阻抗	100			K Ω	
相位噪声	相位噪声		-105	-100	dBc/Hz	10Hz
			-135	-130		100Hz
			-162	-157		1KHz
			-175	-170		10KHz
			-180	-175		100KHz
			-180	-175		1MHz
环境特性	工作温度	-40		+75	$^{\circ}C$	
	存储温度	-55		+105	$^{\circ}C$	
	静电敏感等级	人体模型, class2: 2000V to 4000V; ANSI/ESDA/JEDEC JS-001-2010.				
		机器模型, class B: 200V to 400V; JEDEC JESD22-A115C.				
	湿敏等级	非湿敏.				
	振动	测试条件:0.75mm;加速度:10g;10Hz~2000Hz,每 30 分钟为一个循环,每个方向测试 2 小时 (3 个方向 X,Y,Z), IEC 68-2-06 Test Fc.				
冲击	50g;11ms;半正弦波(3 个方向 X,Y,Z),IEC 68-2-27 Test Ea/Severity 50A.					
包装存储条件	相对湿度 (%)	20%~70%				
	温度 ($^{\circ}C$)	10~35 $^{\circ}C$				

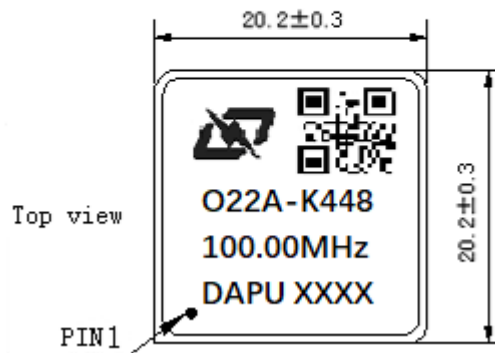


2. 机械结构(mm)



PIN FUNCTION

PIN	NOTATION	FUNCTION
1	VC	Control Voltage
2	VREF	Reference Voltage
3	GND	GND
4	OUTPUT	RF Output
5	VCC	Supply Voltage



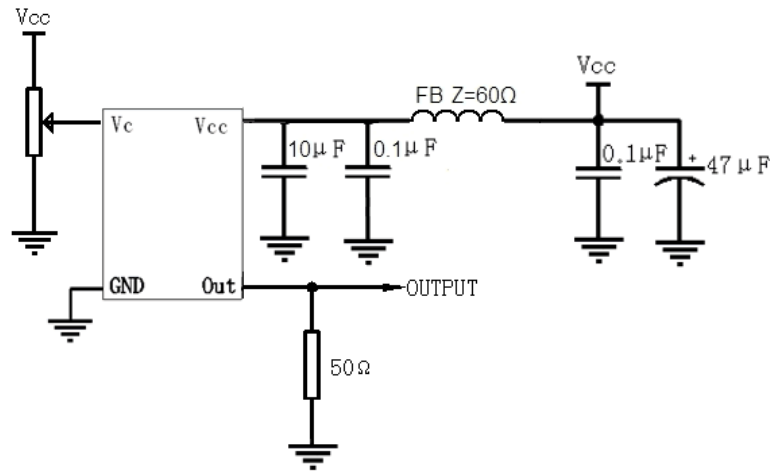
Note1: 未标注公差为±0.20mm

Note2: 前两个 xx 代表: 周
后两个 xx 代表: 年

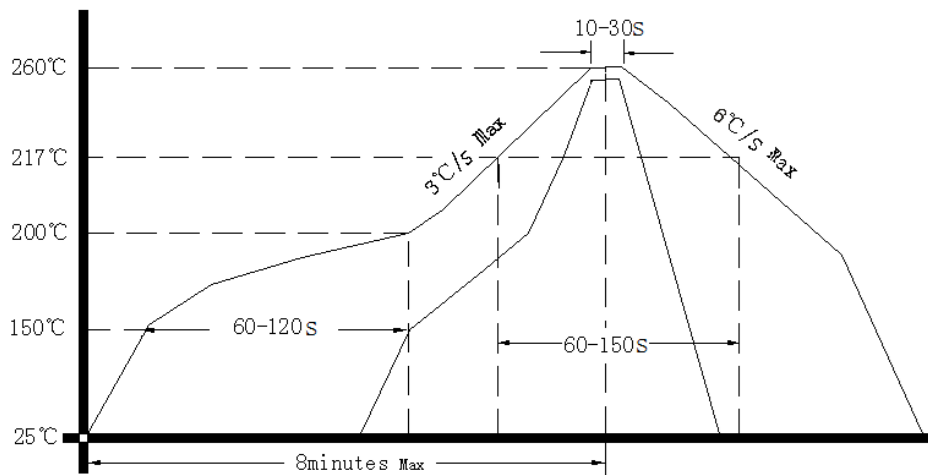
Note3: 参考重量8.0g



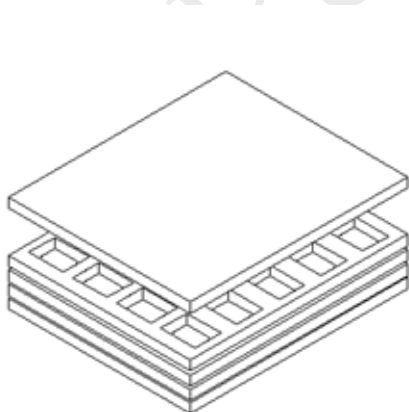
3. 测试电路



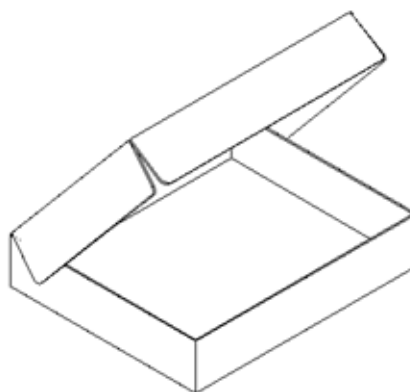
4. 回流焊曲线图



5. 包装(mm)



Buffer material



Cardboard
Max 20pcs. circulator

