

客户宝号:

技术规格书

大普编号: CM11T-Z328-28.80MHz

客户编号: _____

DAPU			客户确认
编写	审核	批准	客户印章
日期: 2021.09.03			

广东大普通信技术有限公司

东莞市松山湖园区工业东路 24 号现代企业加速器 5 栋
电话: 0086-0769-88010888 传真: 0086-0769-81800098



修改版本

版本	修订内容	修订人	修正日期
V1.0	首次发布	Amway	2020.01.11
V1.1	修改“综述”“管脚定义”	Amway	2020.01.14
V1.2	修改“谐波抑制”，“杂散抑制”指标；“ESD 静电级别”增加“1PPS 功能描述”；更改串口波特率，增加串口调频指令；更改功耗 170mW 改至 82.5mW；	Amway	2020.03.14
V1.3	修改产品高度	Amway	2020.11.26
V1.4	列举应用标准，修改部分电气参数，工作温度范围等	Amway	2021.09.03



目录

1. 综述.....	5
2. 管脚定义.....	6
3. 电气参数.....	6
4. 性能指标.....	7
5. UART 串口.....	8
6. 环境条件.....	9
7. 典型应用.....	10
8. 机械尺寸 (mm)	11
9. 包装 (mm)	11



规范性引用文件

下列文件中的条款通过本标准的引用而成为本标准的条款。凡是注日期的引用文件，其随后所有的修改单（不包括勘误的内容）或修订版均不适用于本标准。凡是不注日期的引用文件，其最新版本适用于本标准。

GJB150A-2009 军用装备实验室环境试验方法

GJB179A-1996 计数抽样检查程序及表

GJB360B-2009 电子及电气元件试验方法

GJB548B-2005 微电子器件试验方法和程序

GJB1648A-2011 晶体振荡器通用规范（B 级）

GJB/Z 299C-2006 电子设备可靠性预计手册

GJB 145A—1993 防护包装规定



1. 综述

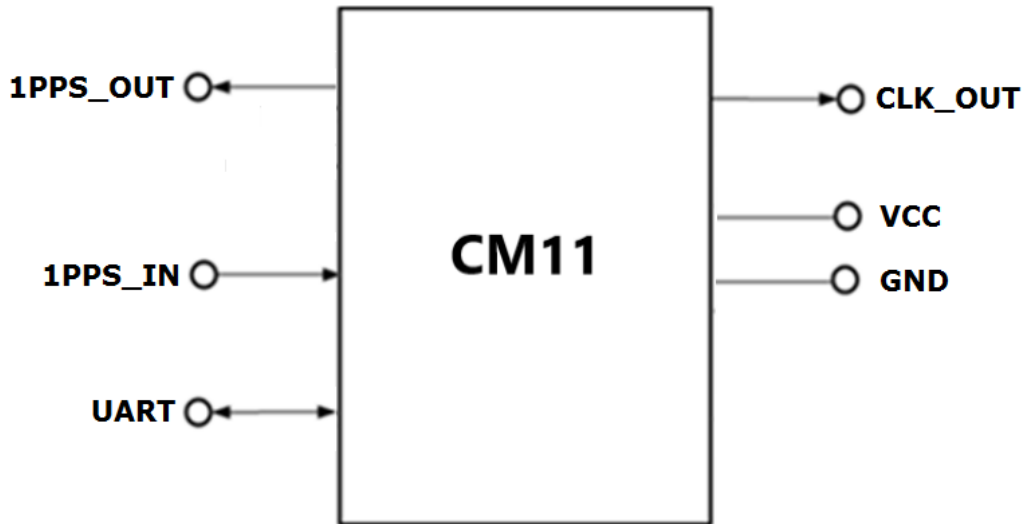


图 1 CM11T

图 1 为 CM11T 模功能框图. CM11T 是一款高性能时钟模块, 可用来提供高精度频率输出, 并可以参考高指标输入时钟自动校正输出频率精度。

关键指标:

- 参考源: 用来自 GNSS 接收机或 IEEE1588 等的参考 1PPS 信号, 校准输出频率准确度;
- 温度稳定度: $\pm 0.1\text{ppm}$;
- 频率准确度: $1\text{E}-8$;
- 时钟输入输出: 1 路参考输入, 1 路参考输出和 1 路 28.8MHz 输出;
- 串口: 1*UART 串口, 多功能复用, 管理, 串口命令调节输出频率及输出 ToD;
- 外形尺寸: $16.5\text{mm} \times 11.9\text{mm} \times 4.6\text{mm}$;
- 工作功耗: 不超过 82.5mW ;



2. 管脚定义

表 1: 管脚定义

管脚分类	管脚号	管脚名称	类型	描述
电源	2	VCC	PWR	电源脚
	3	GND	GND	地脚
UART	4	RXD	I	多功能串口输入输出
	5	TXD	0	
输入时钟	6	Reference IN	I	参考时钟输入 (注 1)
输出时钟	7	Reference OUT	0	1PPS 输出 (注 2)
	1	CLK_OUT	0	28.8 MHz 频率输出

注 1: 支持 1PPS 或 10MHz 输入

注 2: 支持 1PPS 和其它频率输出

3. 电气参数

表 2: 电气参数

参数	符号	最小值	典型值	最大值	单位
LVC MOS 输入					
高电平输入值	V_{IH}	2.0			V
低电平输入值	V_{IL}			0.4	V
LVC MOS 输出					
高电平输出值	V_{OH}	2.7			V
低电平输出值	V_{OL}			0.4	V



4. 性能指标

表 3: 性能指标

指标	参数	最小值	典型值	最大值	单位	测试条件	
时钟输出	标称频率	28.80			MHz	与参考 1PPS 信号同步	
	输出波形	正弦波					
	输出功率	6	8	10	dBm	温度 25°C+/-5°C, 负载 50 欧姆	
	谐波抑制			-45	dBc		
	杂散抑制		-90	-85	dBc		
	温度稳定度		-0.1		+0.1	$\times 10^{-6}$	Vcc=3.3V; 负载=50 欧姆; 温度变化范围-40°C~ 80°C, 参考+25°C
			-0.2		+0.2		Vcc=3.3V; 负载=50 欧姆; 温度变化范围-45°C~ -40°C, 参考+25°C
			-0.2		+0.2		Vcc=3.3V; 负载=50 欧姆; 温度变化范围+80°C~ +90°C, 参考+25°C
	电源稳定度	-0.01		+0.01	$\times 10^{-6}$	+3.3V+/-5%	
	负载稳定度	-0.01		+0.01	$\times 10^{-6}$	O _{load} +/-10%	
	初始频率准确度	-0.1		+0.1	$\times 10^{-6}$	温度=25°C+/-5°C	
	频率准确度	-0.01		+0.01	$\times 10^{-6}$	温度=25°C+/-5°C, 校正后	
	日老化	-3		+3	$\times 10^{-9}$	Vcc=3.3 V; TA=25°C	
	年老化	-0.25		+0.25	$\times 10^{-6}$	Vcc=3.3 V; TA=25°C, 第一年	
五年总老化	-0.75		+0.75	$\times 10^{-6}$	Vcc=3.3 V; TA=25°C		
相噪			-90	-85	dBc/Hz	10Hz	
			-118	-115		100Hz	
			-138	-135		1KHz	
			-150	-145		10KHz	
1PPS 输出	脉宽		10	18	ms		
	周期偏差	-50		+50	ns	@25°C, 与参考 1PPS (RMS<30ns) 信号同步	
	同步时间			100	s	同步时长 (注*)	



	上升/下降沿			10	ns	秒脉冲上升沿下降沿时间
	电平		LVCMO S			3.3VLVCMOS 输出兼容 (见表 2)
供电电源	供电电压	3.135	3.3	3.465	V	
	供电电流		22	25	mA	@25°C,负载=50 欧姆

注*: 参数均以 GPS (RMS<30ns) 1PPS 为驯服源获得:

1. 当向晶振 1pps 输入管脚发送 1pps 信号后, 晶振就开始利用 1pps 信号源进行频率准确度校准。
2. 为成功完成频率校准, 需向晶振 1pps 输入管脚连续提供 1pps 信号, 50 秒后锁定精度到达 70ns, 频率准确度达到 7ppb 以内, 100 秒后锁定精度到达 30ns, 频率准确度可达 3ppb。
3. 校准故障判断功能: 晶振对每次校准成功与否具有检测能力, 校准不成功则放弃本次校准。
- 4 校准保持功能: 晶振利用内部存储器记录校准信息, 这样即使晶振关电, 再加电, 晶振也会从内部存储器读入校准时的信息, 保证晶振延续关电前的校准状态。

5. UART 串口

UART 串口用于管理与调频, 波特率固定为 9600, 数据位 8, 停止位 1, 校验位 0, 流控制 0. 接口为 LVTTTL 兼容端口, 如果需要和其它类型接口通信需要外加转换芯片 (如: RS-232C 或 RS-485 等) .

串口数据命令格式: 命令+参数长度 n+参数 1+参数 2+...+参数 n

当没有参数时, 参数长度必须为 n=0.

1.1 串行口频率压控微调命令: 0xF2+0x02+高字节+低字节, 参数为 2 个字节;

第 1 个字节包含:

高四位<符号位 (8421 码) 0:代表正(增加) ; 1: 代表负(降低)>

低四位<几十 Hz (8421 码)>

第 2 个字节包含:

高四位<几 Hz (8421 码)>及低四位<零点几 Hz (8421 码)>

举例:

命令格式: 0xF2+0x02+0x02+0x88 功能: 频率增加 28.8Hz

命令格式: 0xF2+0x02+0x12+0x88 功能: 频率降低 28.8Hz

1.2 串行口频率压控微调完成命令: 0xF3+0x00: 无参数



执行微调完成指令后，该次调整值会被保存，下次上电以次值为初始值，否则该次调整值仅本次有效，断电后将不被保留。

命令格式：0xF3+0x00

1.3 恢复晶振出厂设置：0xF8+0x00：无参数

命令格式：0xF8+0x00

6. 环境条件

表 4 环境条件

参数	条件	
工作温度范围	-45℃ to 90℃	
储藏温度范围	-55℃ to 100℃	
储藏湿度范围	30%~80%	
ESD 静电级别	人体模型, class2: 2000V to 4000V; ANSI/ESDA/JEDEC JS-001-2010.	
	机械模型, class B: 200V to 400V; JEDEC JESD22-A115C.	
湿度敏感等级	无湿敏要求.	
震动	测试条件: 0.75mm;加速度:10g;10Hz~500Hz, 每周期 30 分钟,测试 2 小时. (X, Y, Z 每方向各 3 次), IEC 68-2-06 Test Fc.	
冲击	50g; 11ms; 半正弦波 (X,Y, Z 每方向各 3 次),IEC 68-2-27 Test Ea/Severity 50A.	
相对湿度	20%~70%	整包装存储条件
温度范围	-10℃~35℃	



7. 典型应用

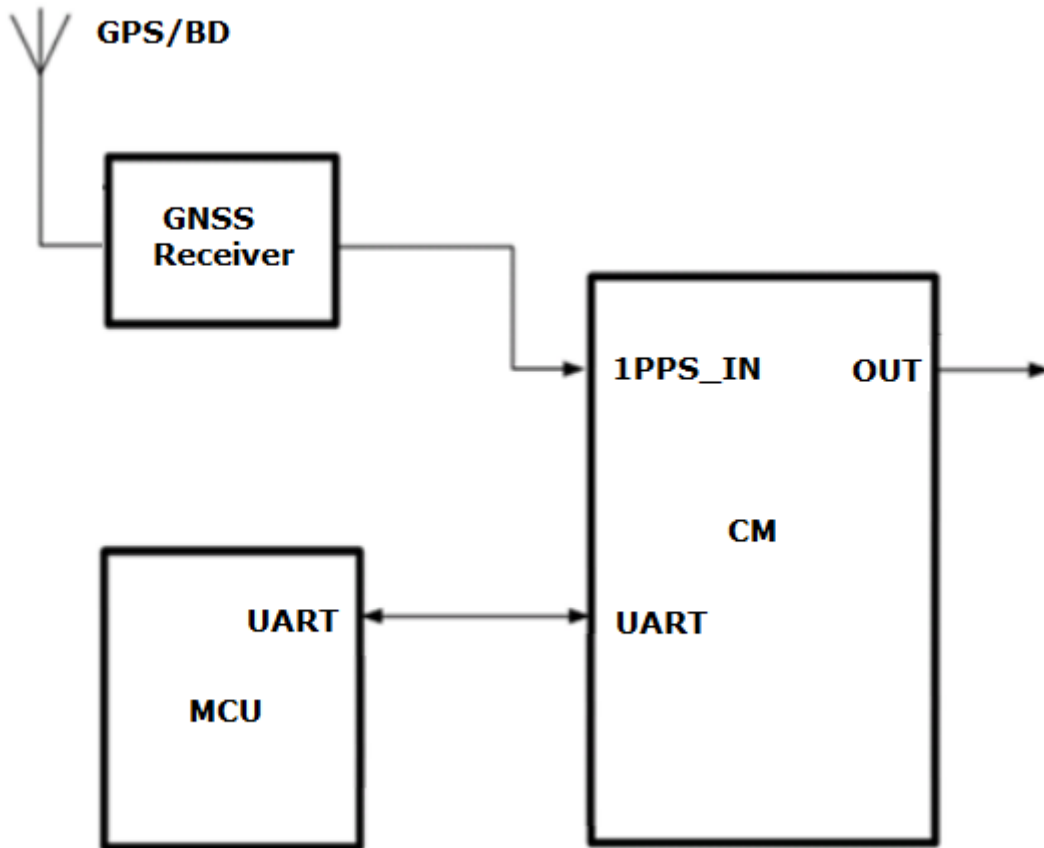


图 2: 典型应用

GNSS 接收机提供 1PPS 信号给模块。
MCU 监控模块工作状态



8. 机械结构 (mm)

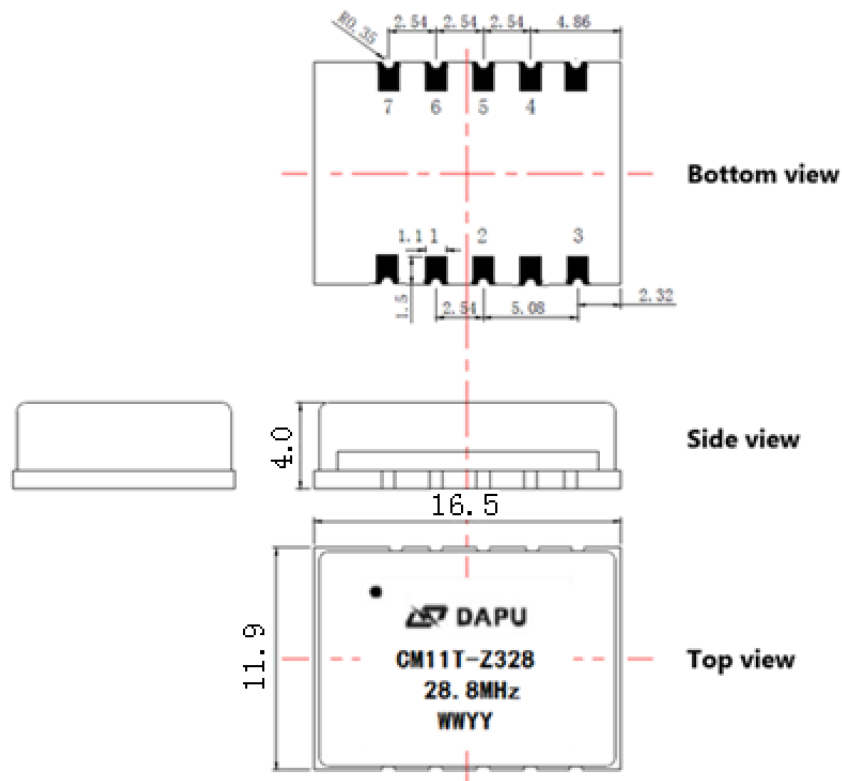


图 3: 机械结构

注 1: 未标记容差 $\pm 0.2\text{mm}$

注 2: WW 表示周

YY 表示年份

注 3: 未标记的 3 个管脚 (分别是 1 脚, 3 脚右面的脚, 4 脚左边脚), 为内部调试用脚, 可悬空不做处理

9. 包装 (mm)

