

To Customer:

Oscillator Clock IC

DPXD01C Series

Datasheet

Document Version 1.0

Released on Feb 19, 2024

Ordering Information

Manufacture Part Number	Product Name	Description
DPXD01C	DPXD01C	原频点输出
DPXD01C-2	DPXD01C	2分频输出
DPXD01C-3	DPXD01C	4分频输出
DPXD01C-4	DPXD01C	8分频输出

Guangdong Dapu Telecom Technology Co., Ltd

Bldg 5, SSL Modern Enterprise Accelerator Zone, Dongguan City, Guangdong Province, PRC China

<http://www.dptel.com> TEL:0086-0769-88010888 FAX:0086-0769-81800098

Index

1	概述	3
2	原理框图	3
3	特性	3
4	芯片 PAD 尺寸和管脚定义	4
5	功能描述	5
5.1	INHN 使能	5
5.2	STANDBY 模式	5
5.3	振荡检测功能	6
6	系列芯片配置	6
7	电气特性	6
7.1	绝对参数	6
7.2	额定工作参数	7
7.3	直流特性	7
7.4	交流特性	9
7.5	时序图	10
8	测试电路图	11

大普通信低噪声晶体振荡器芯片 DPXD01C 系列

1 概述

大普通信'3;'C低噪声晶体振荡器芯片系列，能实现从-4°C到25°C宽温度范围工作，并且支持从 8MHz 到 70MHz 基频振荡。

2 原理框图

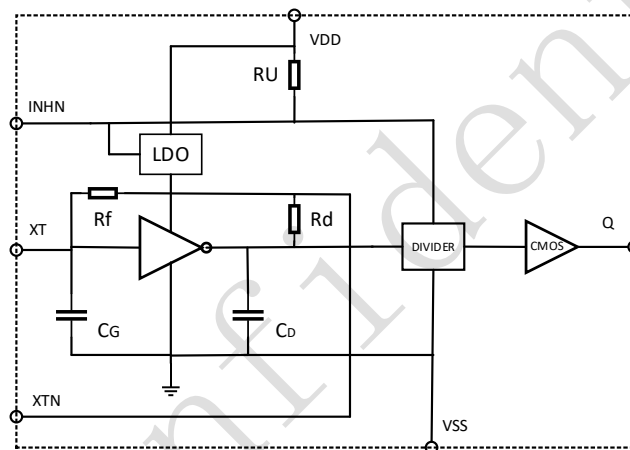


图 1：原理框图

3 特性

- 工作电压范围：1.6V ~ 3.63V
- 晶体振动频率：8MHz ~ 70MHz
- 工作温度范围：-40°C ~ 125°C
- 功耗：1.3mA typ.@ fosc=24MHz, vdd=3.3V, no load
- 相噪：-140dBc/Hz@1kHz offset
- 内置振荡器负载电容 C_G 、 C_D
- 输出驱动能力：±4mA
- Standby 功耗(节省功耗，振荡器停止)：10uA
- 输出频率：fosc(晶体频率)、fosc/2、fosc/4.....fosc/512

4 芯片 PAD 尺寸和管脚定义

- (1) Die size*1: X=0.57mm,Y=0.60mm
- (2) Rear surface: V_{SS}potential
- (3) Pad aperture size: 80um×80um
- (4) Chip form: Wafer or Die

*1: The die size is the value measured between scribe line centers.

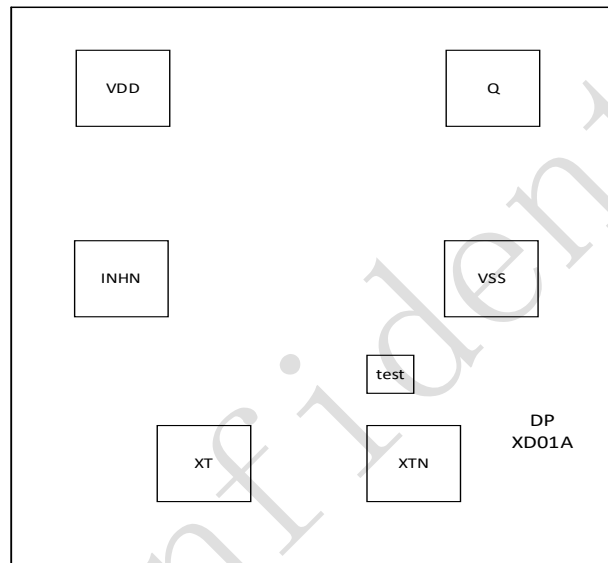


图 2: DPXD01C die pad

NO	管脚	PAD coordinate (center)	
		X (um)	Y (um)
1	VDD	82	458
2	INHN	82	293.735
3	XT	161.52	101.48
4	XTN	350.98	101.48
5	VSS	428	270
6	Q	428	458

表 1: Die PAD 尺寸信息

I: 输入; O: 输出; fosc: 晶体频率

NO	符号	I/O	描述
1	VDD	-	电源 VDD
2	INHN	I	输出使能控制管脚; 该管脚为低电平时, 芯片进入 standby 模式, 振荡器停止振荡, 节省功耗; 该管脚为高电平时, 振荡器处于正常工作模式, Q 管脚有频率输出。
3	XT	I	晶体振荡器输入管脚
4	XTN	O	晶体振荡器输出管脚
5	VSS	-	电源 GND
6	Q	O	频率输出管脚, 可输出频率 fosc, fosc/2, fosc/4, fosc/8, fosc/16, fosc/32, fosc/64, fosc/128, fosc/256, fosc/512; 在 Standby 模式下为高阻状态。

表 2: Die PAD 管脚定义

5 功能描述

5.1 INHN 使能

INHN	Q 输出	Oscillator
高 or 浮空	Fout	工作
低	高阻态	停止振荡

表 3: INHN 逻辑真值表

5.2 Standby 模式

INHN 管脚上拉电阻值会随着 INHN 输入电压不同而有所变化 (R_{pu1} to R_{pu2}), 当 INHN 输入为低电平时, 上拉电阻会变得非常大 (R_{pu1}), 此时芯片停止振荡, 电流会变得很低; 当 INHN 变成浮空或者高电平时, 上拉电阻会变得很小 (R_{pu2}), 芯片恢复振荡。

5.3 振荡检测功能

DPXD01C 系列芯片内部含有一个振荡检测电路，在芯片起振的起始阶段，这个检测电路会关闭输出，当内部振荡电路检测到晶振平稳振荡时，检测电路会使能输出，从 Q 管脚输出稳定的频率。这个功能避免在上电初始化过程中，由于 VDD 或者 INHN 电源波动导致异常振荡。

6 系列芯片配置

版本名称	振荡频率	振荡器电容		输出状态			Standby 状态	
		C _G (pF)	C _D (pF)	占空比 电平	频率	电流	振荡器 停止	输出
DPXD01C	基频振荡 8MHz~70MHz	5	8	1/2 VDD	fOSC	±4mA	是	Hi-Z
DPXD01C-2					fOSC/2			
DPXD01C-3					fOSC/4			
DPXD01C-4					fOSC/8			

*其他分频输出请联系厂家

表 4: 系列配置

7 电气特性

7.1 绝对参数

参数	符号	条件	范围	单位
电源电压	VDD	VDD	-0.3 to +4.0	V
输入电压	V _{IN}	输入管脚	-0.3 to Vdd+0.3	V
输出电压	V _{OUT}	输出管脚	-0.3 to Vdd+0.3	V
输出电流	I _{OUT}	Q 输出	±20mA	mA
结温	T _j		150	°C

存储温度	T _{STG}		-65 to 150	°C
------	------------------	--	------------	----

表 5: 绝对参数

7.2 额定工作参数

参数	符号	条件	最小值	典型值	最大值	单位
晶体振荡器频率	F _{osc}	VDD=1.6V to 3.63V	8		70	MHz
输出频率	F _{out}	VDD=1.6V to 3.63V CL _{OUT} <=15pF	0.032768		70	MHz
工作电压	VDD		1.60		3.63	V
输入电压	V _{IN}	输入管脚	VSS		VDD	V
工作温度	T _a		-40		+125	°C
输出负载	CL _{OUT}	Q 输出			15	pF

表 6: 额定工作参数

7.3 直流特性

VDD = 1.6V to 3.63V, VSS = 0V, T_a = -40°C to +125°C

参数	符号	条件	最小值	典型值	最大值	单位
Q 管脚 高电平输出电压	V _{OH}	测试电路 3, I _{OH} =-4mA	VDD-0.4		VDD	V
Q 管脚 低电平输出电压	V _{OL}	测试电路 3, I _{OL} =4mA	0		0.4	V
INH _N 管脚 高电平输入电压	V _{IH}	测试电路 4	0.7*VDD			V

INHN 管脚 低电平输入电压	V_{IL}	测试电路 4				$0.3*VDD$	V
Q 管脚 输出漏电流	I_z	测试电路 5, INHN=LOW	Q=VDD			10	μA
			Q=VSS	-10			
电流消耗 基频输出	IDD1 _3V	测试电路 1, INHN=OPEN, no load, $f_{osc}=24MHz,$ $f_{out}=24MHz$	VDD=3V		1.3	2.6	mA
	IDD1 _1.6V		VDD=1.6V		1	2	
电流消耗 二分频输出	IDD2 _3V	测试电路 1, INHN=OPEN, no load, $f_{osc}=24MHz,$ $f_{out}=12MHz$	VDD=3V		1	2	mA
	IDD2 _1.6V		VDD=1.6V		0.8	1.6	
Standby 电流	I_{ST}	测试电路 1, INHN=LOW $T_a=-40$ to $+125^{\circ}C$				10	μA
INHN 管脚上拉电阻	R_{pu1}	测试电路 6	1	5	24	$M\Omega$	
	R_{pu2}	测试电路 6	30	80	150	$K\Omega$	
振荡器反馈电阻	R_f			100		$K\Omega$	
振荡器电容	C_G	测试电路 6		5		μF	
	C_D			8		μF	
SSB 相位噪声	24MHz	10Hz offset			-89		dBc/Hz
		100Hz offset			-117		dBc/Hz
		1kHz offset			-143		dBc/Hz
		10kHz offset			-157		dBc/Hz

		100kHz offset		-162		dBc/Hz
		1MHz offset		-164		dBc/Hz
SSB 相位噪声	54MHz	10Hz offset		-85		dBc/Hz
		100Hz offset		-114		dBc/Hz
		1kHz offset		-140		dBc/Hz
		10kHz offset		-154		dBc/Hz
		100kHz offset		-159		dBc/Hz
		1MHz offset		-163		dBc/Hz

表 7: 直流特性

7.4 交流特性

VDD = 1.6V to 3.63V, VSS=0V, Ta=-40°C to +125°C

参数	符号	条件	最小值	典型值	最大值	单位
Q 管脚输出 上升时间	T _r	0.1*VDD to 0.9*VDD VDD = 1.6V to 3.63V		1.5	5	ns
Q 管脚输出 下降时间	T _f	0.1*VDD to 0.9*VDD VDD = 1.6V to 3.63V		1.5	5	ns
Q 管脚输出 占空比	DUTY	Ta=25°C, C _{Lout} =15pF, VDD=1.6V to 3.63V	40	50	60	%
Q 管脚输出 去使能延时时间	T _{OD}	Ta=25°C, C _{Lout} <=15pF, VDD=1.6V to 3.63V			200	ns

表 8: 交流特性

7.5 时序图

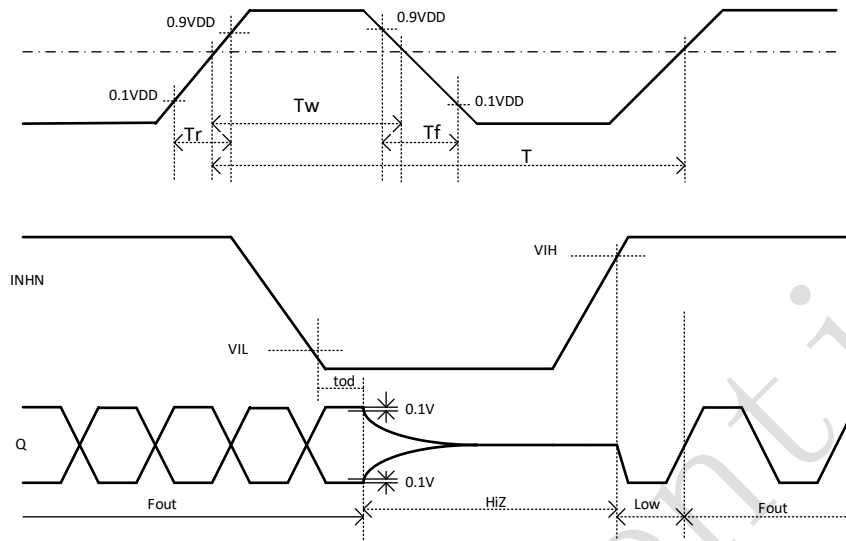


图 3: 时序图

当 INHN 从高电平变为低电平，Q 管脚会变为高阻态；

当 INHN 从低电平变为高电平，一旦内部检测电路检测到晶振稳定振荡信号，输出管脚 Q 就会正常输出。

8 测试电路图

- 测试电路图 1:

测试参数: I_{DD} , I_{ST} , DUTY, T_r , T_f

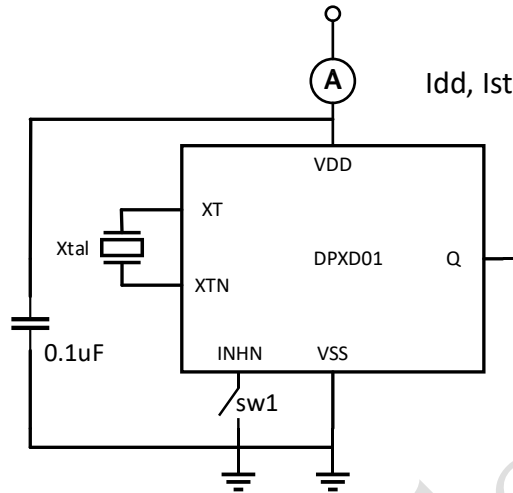


图 4: 测试电路 1

Parameter	SW1	SW2
I_{DD}	OFF	OFF
I_{ST}	ON or OFF	ON
DUTY, t_r , t_f	ON	OFF

- 测试电路图 2:

测试参数: T_{od}

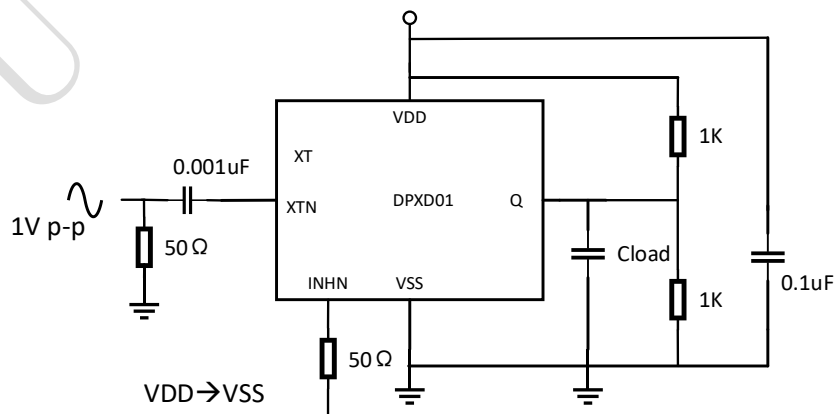


图 5: 测试电路 2

● 测试电路图 3:

测试参数: V_{OH}, V_{OL}

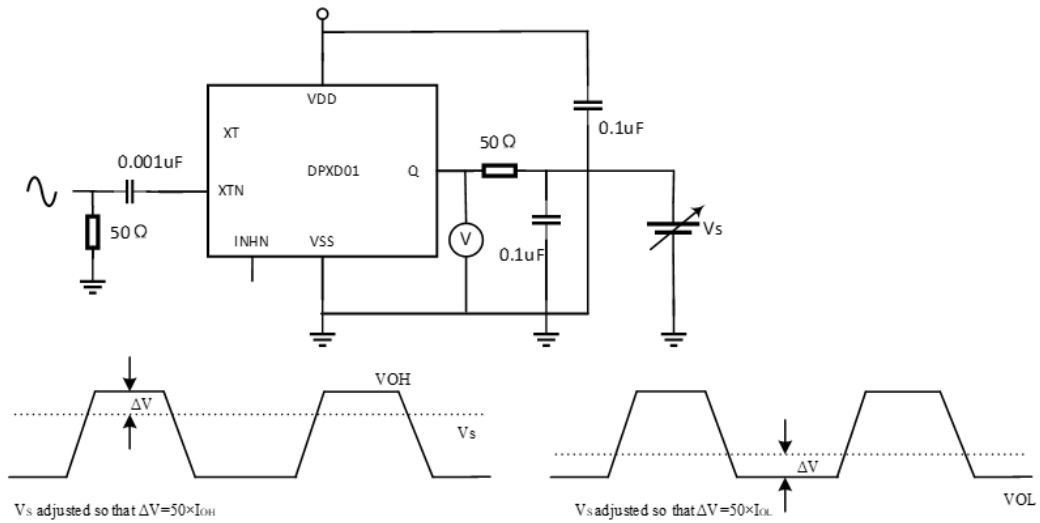


图 6: 测试电路 3

● 测试电路图 4:

测试参数: V_{IH}, V_{IL}

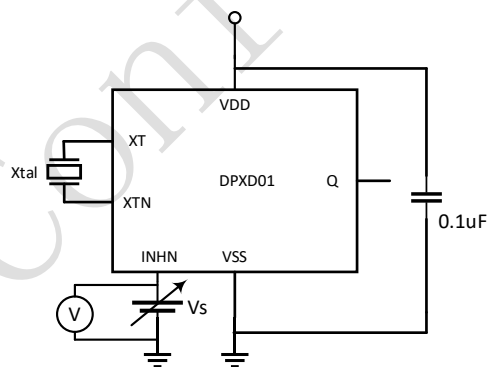


图 7: 测试电路 4

V_{IH} : V_s 从 V_{SS} 上升到 V_{DD} 过程中, Q pin 有输出的最低电压

V_{IL} : V_s 从 V_{DD} 下降到 V_{SS} 过程中, Q pin 无输出的最高电压

● 测试电路 5:

测试参数: I_z

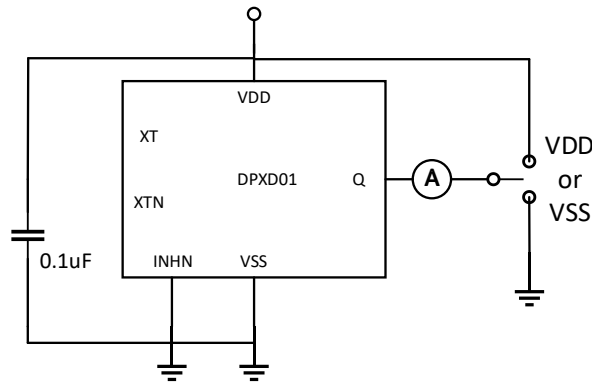


图 8: 测试电路 5

● 测试电路 6:

测试参数: R_{pu1} , R_{pu2}

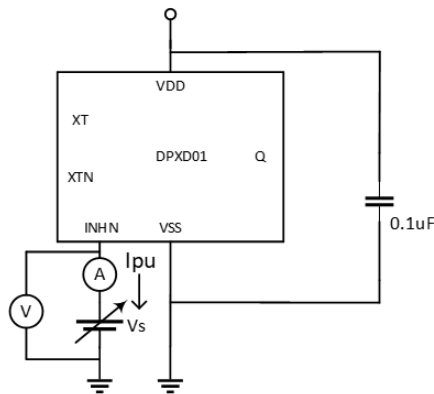


图 9: 测试电路 6

$$R_{pu1} = VDD / I_{pu}$$

$$R_{pu2} = (VDD - 0.7VDD) / I_{pu}$$

Revision History

Version	Change Contents	Prepared by	Revised Date
V1.0	First Issued		2024.02.19