

客户宝号: _____

规格书

品名规格: SAC-OS754-HACN-25.00MHz

| 出 图 | | | 承 认 印 |
|----------------|-----|-----|------------|
| 制 图 | 审 核 | 核 准 | 请于承认签章 谢谢! |
| 雷芳敏 | 张鹏翔 | 赵伟 | |
| 日期: 2024.05.07 | | | |

广东大普通信技术股份有限公司

东莞市松山湖园区工业东路 24 号现代企业加速器 5 栋

TEL: 0086-0769-88010888 FAX: 0086-0769-81800098

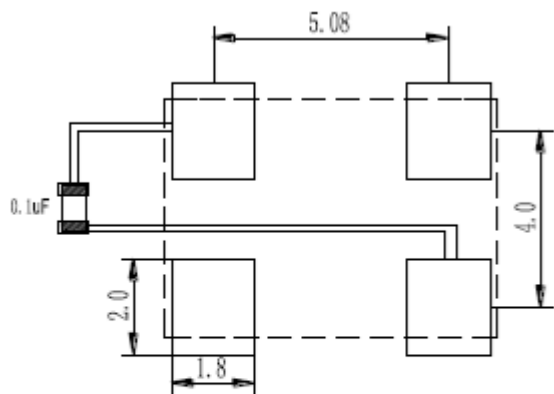


1. 电性能

| 序号 | 技术指标 | 规格要求. | | | | 备注 |
|----|------------------------|--|-----|--------------------|----------------------|--|
| | | 最小 | 典型 | 最大 | 单位 | |
| 1 | 标称频率 | 25.00 | | | MHz | |
| 2 | 输出波形: 方波 | 15 | | | pF | |
| 3 | 上升/下降时间 | - | - | 10 | ns | 10%~90%V _{cc} |
| 4 | 启动时间 | - | - | 10 | ms | |
| 5 | 占空比 | 40 | 50 | 60 | % | |
| 6 | 高电平 | 0.9V _{cc} | - | - | V | |
| 7 | 低电平 | - | - | 0.1V _{cc} | V | |
| 8 | 基准温度初始精度 | -20 | | +20 | ×10 ⁻⁶ | @25°C±2°C |
| 9 | 频率温度稳定度 | -30 | | +30 | ×10 ⁻⁶ | 温度范围-55°C到125°C, 测量参考频率为 f _{ref} =(f _{max} +f _{min})/2, V _{cc} =3.3V. |
| 10 | 供电电压(V _{cc}) | 3.13 | 3.3 | 3.47 | V | |
| 11 | 工作电流 | - | - | 50 | mA | |
| 12 | 年老化 | -3 | | +3 | ×10 ⁻⁶ /年 | @25°C±2°C |
| 13 | 工作温度 | -55 | ~ | +125 | °C | |
| 14 | 储存温度 | -55 | ~ | +125 | °C | |
| 15 | 执行规范 | 《W/DP 1-RD-19-2024.1 OS75 系列普通晶体振荡器详细规范》 | | | | |



2. 机械图 (mm)



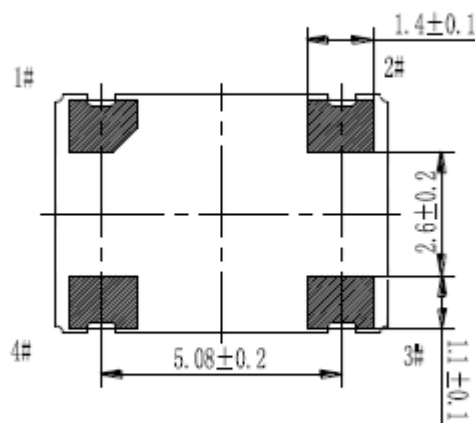
(注: 0.1uF 电容应尽可能靠近晶振的4脚。)

推荐焊盘



右视图

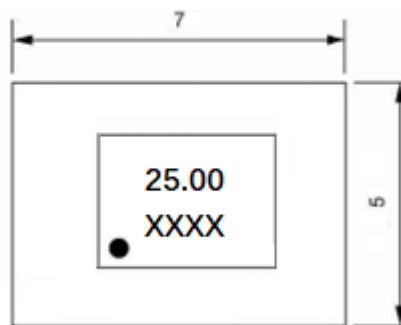
| 引脚号 | 引脚功能 |
|-----|------|
| 1 | 悬空 |
| 2 | 地 |
| 3 | 输出 |
| 4 | 电源 |



底视图



侧视图



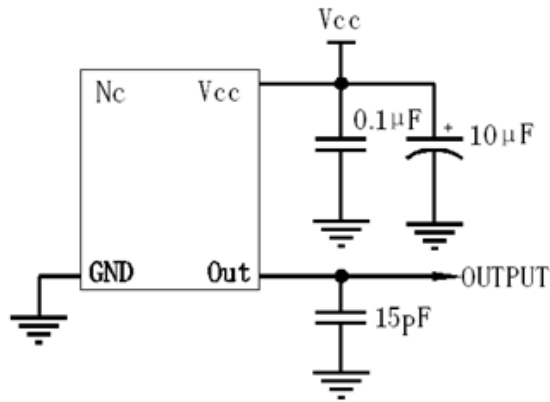
顶视图

注释1: 前两个“XX”代表生产周期, 后两个“XX”代表生产年份

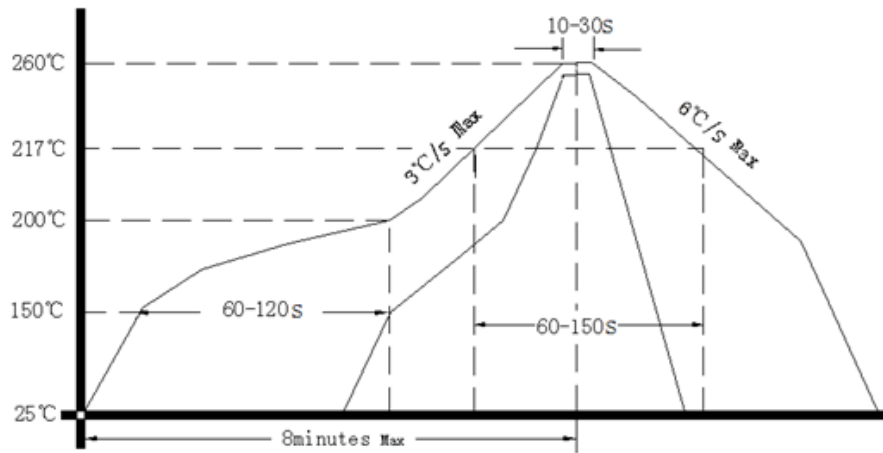
注释2: 参考重量: 0.2克



3. 测试电路



4. 回流焊曲线图



5. 载带 (单位: mm)

