

客户宝号:

技术规格书

大普编号: CM11T-Z328-102.40MHz

客户编号: _____

DAPU			客户确认
编写	审核	批准	客户印章
日期: 2024.05.22			

广东大普通信技术股份有限公司

东莞市松山湖园区工业东路 24 号现代企业加速器 5 栋
电话: 0086-0769-88010888 传真: 0086-0769-81800098



修改版本

版本	修订内容	修订人	修正日期
V1.0	首次发布	雷芳敏	2024.05.22



目录

1. 综述.....	5
2. 管脚定义.....	6
3. 电气参数.....	6
4. 性能指标.....	7
5. UART 串口.....	8
6. 环境条件.....	9
7. 典型应用.....	10
8. 机械尺寸 (mm)	11
9. 包装 (mm)	11



规范性引用文件

下列文件中的条款通过本标准的引用而成为本标准的条款。凡是注日期的引用文件，其随后所有的修改单（不包括勘误的内容）或修订版均不适用于本标准。凡是不注日期的引用文件，其最新版本适用于本标准。

GJB150A-2009 军用装备实验室环境试验方法

GJB179A-1996 计数抽样检查程序及表

GJB360B-2009 电子及电气元件试验方法

GJB548B-2005 微电子器件试验方法和程序

GJB1648A-2011 晶体振荡器通用规范（B 级）

GJB/Z 299C-2006 电子设备可靠性预计手册

GJB 145A—1993 防护包装规定



1. 综述

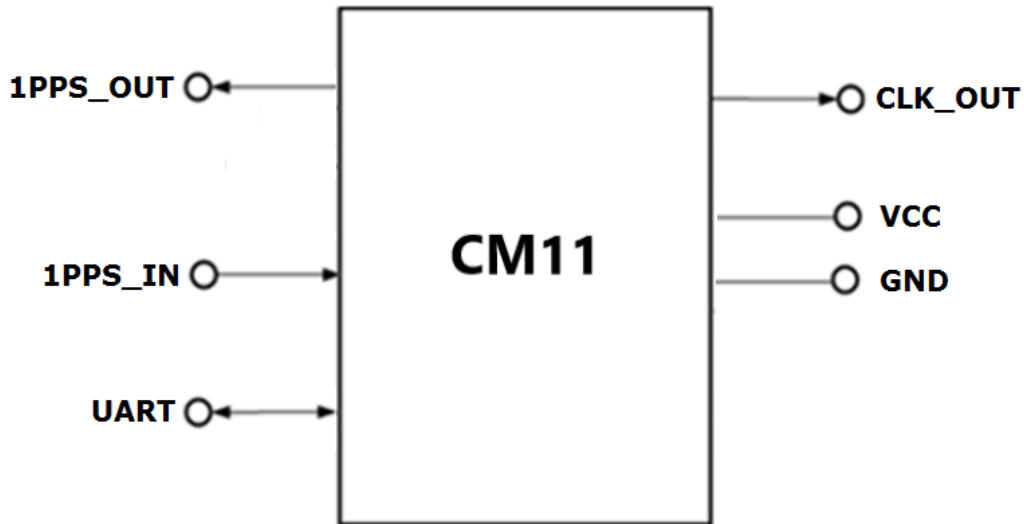


图 1 CM11T

图 1 为 CM11T 模功能框图. CM11T 是一款高性能时钟模块, 可用来提供高精度频率输出, 并可以参考高指标输入时钟自动校正输出频率精度。

关键指标:

- **参考源:** 用来自 GNSS 接收机或 IEEE1588 等的参考 1PPS 信号, 校准输出频率准确度;
- **温度稳定度:** $\pm 0.05\text{ppm}$;
- **频率准确度:** $1\text{E}-8$;
- **时钟输入输出:** 1 路参考输入, 1 路 PPS 输出和 1 路 102.4MHz 输出;
- **串口:** 1*UART 串口, 多功能复用, 管理, 串口命令调节输出频率及输出 ToD;
- **外形尺寸:** 16.5mm*11.9mm*2.5mm;



2. 管脚定义

表 1: 管脚定义

管脚分类	管脚号	管脚名称	类型	描述
电源	2	VCC	PWR	电源脚
	3	GND	GND	地脚
UART	4	RXD	I	多功能串口输入输出
	5	TXD	0	
输入时钟	6	Reference IN	I	1PPS 输入
输出时钟	7	Reference OUT	0	1PPS 输出
	1	CLK_OUT	0	102.4 MHz 频率输出

3. 电气参数

表 2: 电气参数

参数	符号	最小值	典型值	最大值	单位
LVC MOS 输入					
高电平输入值	V_{IH}	2.0			V
低电平输入值	V_{IL}			0.4	V
LVC MOS 输出					
高电平输出值	V_{OH}	2.7			V
低电平输出值	V_{OL}			0.4	V



4. 性能指标

表 3: 性能指标

指标	参数	最小值	典型值	最大值	单位	测试条件
时钟输出	标称频率	102.40			MHz	与参考 1PPS 信号同步
	输出波形	正弦波				
	输出功率	8		12	dBm	温度 25°C+/-5°C, 负载 50 欧姆
	谐波抑制			-30	dBc	
	杂散抑制			-70	dBc	
	温度稳定度	-0.05		+0.05	$\times 10^{-6}$	负载=50 欧姆; 温度范围-40°C 到 85°C, 测量参考频率为 $f_{ref} = (f_{max} + f_{min})/2$, $V_{cc}=3.3V$ 。
	电源稳定度	-0.01		+0.01	$\times 10^{-6}$	+3.3V+/-5%
	负载稳定度	-0.01		+0.01	$\times 10^{-6}$	$O_{load} +/- 5%$
	初始频率准确度	-0.2		+0.2	$\times 10^{-6}$	温度=25°C+/-5°C
	频率准确度	-0.01		+0.01	$\times 10^{-6}$	温度=25°C+/-5°C, 校正后
年老化	-0.5		+0.5	$\times 10^{-6}$	$V_{cc}=3.3V$; $TA=25^{\circ}C$, 第一年	
1PPS 输出	脉宽		10	18	ms	
	跟踪精度	-50		+50	ns	@25°C, 与参考 1PPS (RMS<30ns) 信号同步
	上升/下降沿			10	ns	秒脉冲上升沿下降沿时间
	电平		LVC MOS			3.3VLVCMOS 输出兼容 (见表 2)
供电电源	供电电压	3.135	3.3	3.465	V	
	供电电流		35	40	mA	@25°C



注*: 参数均以 GPS (RMS<30ns) 1PPS 为驯服源获得:

1. 当向晶振 1pps 输入管脚发送 1pps 信号后, 晶振就开始利用 1pps 信号源进行频率准确度校准。
2. 为成功完成频率校准, 需向晶振 1pps 输入管脚连续提供 1pps 信号, 100 秒后锁定精度到达 100ns, 频率准确度可达 5ppb。
3. 校准故障判断功能: 晶振对每次校准成功与否具有检测能力, 校准不成功则放弃本次校准。
- 4 校准保持功能: 晶振利用内部存储器记录校准信息, 这样即使晶振关电, 再加电, 晶振也会从内部存储器读入校准时的信息, 保证晶振延续关电前的校准状态。

5. UART 串口

UART 串口用于管理与调频, 波特率固定为 115200, 数据位 8, 停止位 1, 校验位 0, 流控制 0. 接口为 LVTTTL 兼容端口, 如果需要和其它类型接口通信需要外加转换芯片 (如: RS-232C 或 RS-485 等) .

串口数据命令格式: 命令+参数长度 n+参数 1+参数 2+...+参数 n

当没有参数时, 参数长度必须为 n=0。

1.1 串行口频率压控微调命令: 0xF2+0x02+高字节+低字节, 参数为 2 个字节;

第 1 个字节包含:

高四位<符号位 (8421 码) 0:代表正(增加) ; 1: 代表负(降低)>

低四位<几十 Hz (8421 码)>

第 2 个字节包含:

高四位<几 Hz (8421 码)>及低四位<零点几 Hz (8421 码)>

举例:

命令格式: 0xF2+0x02+0x02+0x88 功能: 频率增加

命令格式: 0xF2+0x02+0x12+0x88 功能: 频率降低

1.2 串行口频率压控微调完成命令: 0xF3+0x00: 无参数

执行微调完成指令后, 该次调整值会被保存, 下次上电以次值为初始值, 否则该次调整值仅本次有效, 断电后将不被保留。

命令格式: 0xF3+0x00

1.3 恢复晶振出厂设置: 0xF8+0x00: 无参数

命令格式: 0xF8+0x00



1. TOD 和状态输出语句格式

\$DPZDA, <1>, <2>, <3>, <4>, <5>, <6>, <7>, <8>, <9>, <10>, <11>, <12>, <13>, <14>*HH<CR><LF>

编号	参数名	格式	描述
<1>	UTC 时间	hhmmss	时分秒, 6 个字符
<2>	日	dd	范围 01~31, 2 个字符
<3>	月	mm	范围 01 到 12, 2 个字符
<4>	年	yyyy	4 个字符
<5>	系统状态	xx	00 自由运行, 01 快捕, 10 锁定, 11 保持
<6>	锁定指示	x	0 未锁定, 1 锁定
<7>	保留	xxx	保留字段
<8>	有无正常输入	x	1 有输入, 0 无输入
<9>	有无 GPZDA 时间消息输入	x	1 有输入, 0 无输入
<10>	保留	0	--

6. 环境条件

表 4 环境条件

参数	条件	
工作温度范围	-40°C to 85°C	
储藏温度范围	-55°C to 105°C	
储藏湿度范围	30%~80%	
ESD 静电级别	人体模型, class2: 2000V to 4000V; ANSI/ESDA/JEDEC JS-001-2010.	
	机械模型, class B: 200V to 400V; JEDEC JESD22-A115C.	
湿度敏感等级	2 级.	
震动	测试条件: 0.75mm ;加速度:10g;10Hz~500Hz, 每周期 30 分钟,测试 2 小时. (X, Y, Z 每方向各 3 次), IEC 68-2-06 Test Fc.	
冲击	50g; 11ms; 半正弦波 (X,Y, Z 每方向各 3 次),IEC 68-2-27 Test Ea/Severity 50A.	
相对湿度	20%~70%	整包装存储条件
温度范围	-10°C~35°C	



7. 典型应用

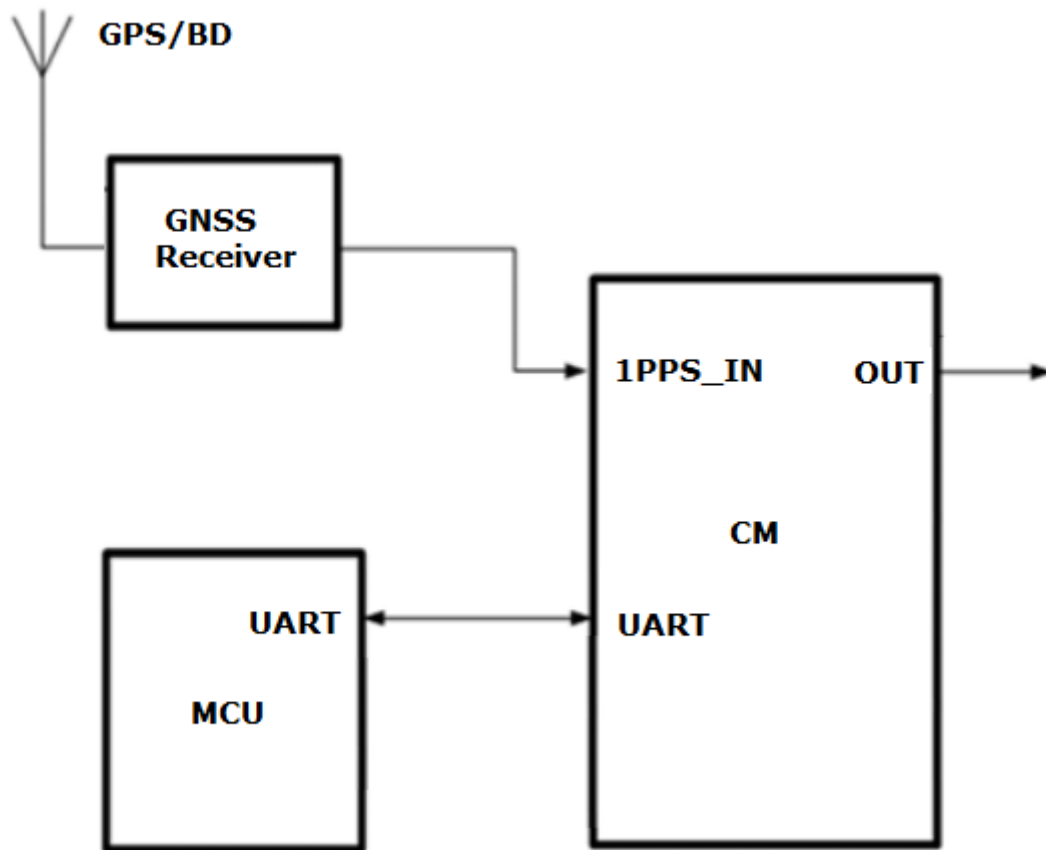
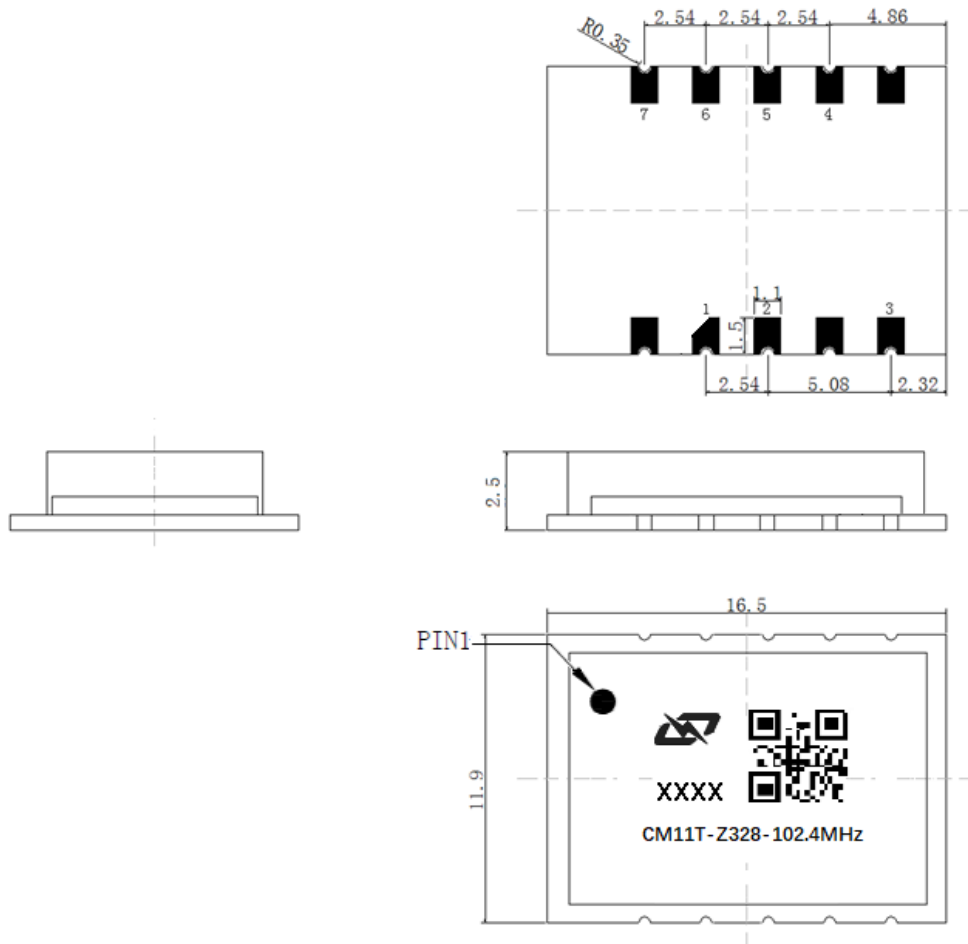


图 2: 典型应用

GNSS 接收机提供 1PPS 信号给模块。
MCU 监控模块工作状态



8. 机械结构 (mm)



注 1: 未标记容差 $\pm 0.2\text{mm}$

注 2: 前面两个 XX 表示周
后面两个 XX 表示年份

注 3: 未标记的 3 个管脚 (分别是 1 脚, 3 脚右面的脚, 4 脚左边脚), 为内部调试用脚, 可悬空不做处理

9. 包装 (mm)

