

客户宝号: _____

规 格 书

品名规格: CM35P-S129-10.00MHz-CN

P/N: _____

出图			承认印
制图	审核	核准	请于承认签章! 谢谢!
时间: 2023. 02.21			

广东大普通信技术股份有限公司

东莞市松山湖现代企业加速器 5 栋

TEL: 0086-0769-88010888 FAX: 0086-0769-81800098



目录

1. 综述.....	4
1.1. CM35P 简介.....	4
1.2. 关键功能.....	4
2. 管脚描述.....	5
3. 电气参数.....	6
3.1 TTL 端口直流特性.....	6
3.2 LVDS 端口直流特性.....	7
3.3 SGMII 接口.....	8
4. 性能指标.....	8
5. 管理串口.....	9
6. ToD 串口.....	9
7. 1PPS 输入的抖动容限.....	11
8. 复位.....	11
9. 锁定状态.....	11
10. 环境要求.....	11
11. 典型应用.....	12
12. 机械结构.....	13
13. 包装.....	14
14. 回流焊曲线(RoHS).....	14



1. 综述

1.1. CM35P 简介

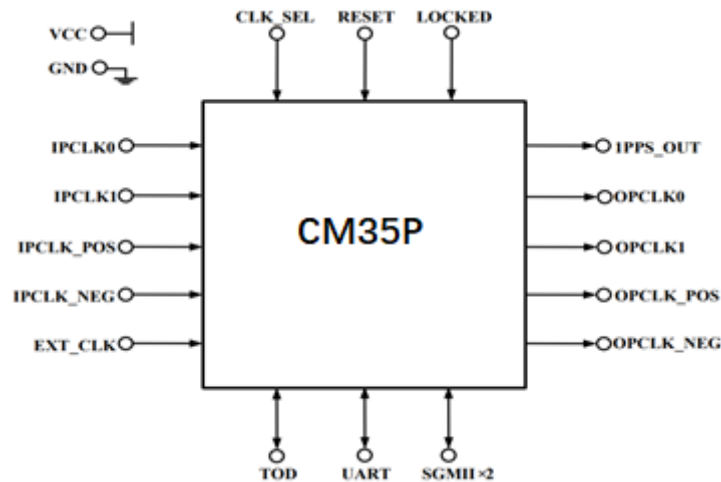


图 1 CM35P 模组框图

图 1 为 CM35P 模组功能框图。CM35P 高性能时钟模组内部集成大普 1588V2 时钟芯片及自适应算法，使用从 GNSS 恢复出的 1pps 作为主参考时钟。可灵活配置为 PTP GM、PTP Slave 及 PTP BC 钟。该模组可用来为电信及其他应用提供高精度频率、相位以及 1pps + ToD 时间同步。

1.2. 关键功能

- **参考时间基准源：**GNSS 接收机或 IEEE1588 Slave 等的参考 1PPS+ToD 信号、BITS/SSU
- **PTP 主时钟(Grandmaster)：**PTP GM 功能，支持通过组播(Multicast)或单播(Unicast)方式为多个 PTP Slave 节点授时。时基可以为 PTP 或者 ARB。
- **PTP 从时钟(Slave)：**从时钟模式下作为 PTP OC 钟，可以锁定上级边界钟(Boundary Clock)，或者经过多级不支持 1588 功能交换机锁定远端主时钟(GM)，内部复杂的包延时过滤及自适应算法可以保证锁定精度。
- **相位同步输出对：**1PPS 和 125MHz n 分频输出(n = 4 到 125000)。
- **频率同步输出对：**1Hz 和 1KHz 到 62.5MHz 的可编程频率。
- **支持 ITU 标准：**G. 8265.1、G. 8275.1 和 G. 8275.2。
- **时钟：**3 个时钟输入和 4 个时钟输出。
- **接口：**两路 SGMII 和两路串口(1 路 TOD)。
- **管理接口：**串口。



2. 管脚描述

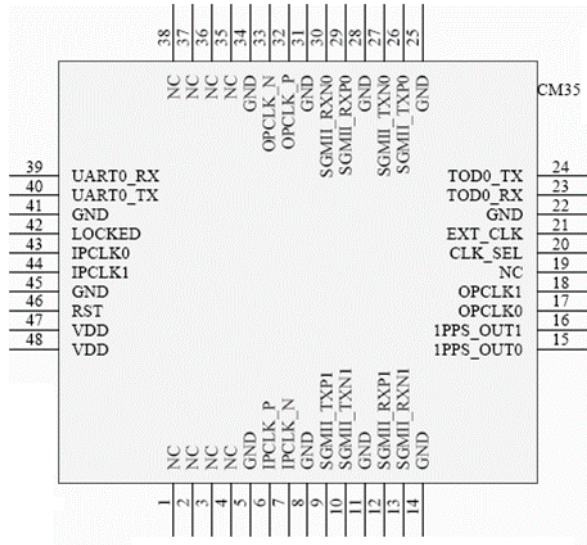


图 2 CM35P 模组管脚图

如图 5 所示，Pin1 位于 CM35P 的左下角 marking 点，其他管脚从 pin1 开始逆时针分布在模组的周围。

表 1 管脚定义

管脚分类	管脚号	管脚名称	类型	描述
电源	47, 48	VDD	PWR	3V3 电源
	5, 8, 11, 14, 22, 25, 28, 31, 34, 41, 45	GND	GND	地
控制脚	20	CLK_SEL	I	系统参考时钟选择： 1：系统时钟使用内置晶振； 0：系统时钟使用外部参考。
	42	LOCKED	0	输定状态指示。 1：系统锁定并且稳定；0：未锁定
	46	RST	I ^u	复位模组
SGMII 接口	9	SGMIITXP1	O _s	PTP 端口， SGMII 接口。
	10	SGMIITXN1	O _s	
	12	SGMIIRXP1	I _s	
	13	SGMIIRXN1	I _s	
	26	SGMIITXP0	O _s	
	27	SGMIITXN0	O _s	
	29	SGMIIRXP0	I _s	
30	SGMIIRXN0	I _s		
UART	23	ToDO_RX	I ⁰	ToD 输入输出，波特率可配，数据位 8，停止位 1，校验位 0，流控制 0。
	24	ToDO_TX	0	
	39	UART0_RX	I	



管脚分类	管脚号	管脚名称	类型	描述
	40	UART0_TX	0	管理串口。波特率 115200，数据位 8，停止位 1，校验位 0，流控制 0。
单端输入时钟	43	IPCLK0	I	单端输入时钟，可接受频率范围：1Hz-161MHz（PTP 主时钟参考输入口）。 输入频率符合以下规则： $F=K*2^n$, $0 \leq n \leq 5$, $1 \leq K \leq 2^{32}$ （上限 170MHz）。
	44	IPCLK1	I	
差分输入时钟	6	IPCLK_P	I _L	差分输入。仅适用 TDM 模式。最大可输出频率 155.52MHz。默认 19.44MHz，LVDS 格式。
	7	IPCLK_N	I _L	
1pps 输出	15	1PPS_OUT0	0	秒脉冲输出。配合 ToD 为系统提供时间基准。
	16	1PPS_OUT1	0	
单端时钟输出	17	OPCLK0	0	输出频率可配置。 相位同步频率：125M/(n+1)，分频系数 n=4 到 125000。最大 25M，最小 100Hz 频率同步输出：1KHz 至 62.5MHz
	18	OPCLK1	0	
差分时钟输出	32	OPCLK_P	O _L	差分输出。默认频率 77.76MHz，LVDS 格式。
	33	OPCLK_N	O _L	
系统外部时钟	21	EXT_CLK	I	外部参考时钟输入，仅支持 10M 时钟。内置晶振的备份。
保留管脚	1, 2, 3, 4, 19, 35, 36, 37, 38	NC	/	保留管脚，悬空。

注：I-TTL 输入；O-TTL 输出；I^U-TTL 输入内部拉高；I^D-TTL 输入内部拉低；I_L-LVDS 输入；O_L-LVDS 输出；I_S-SGMII 输入；O_S-SGMII 输出

3. 电气参数

3.1 TTL 端口直流特性

表2 TTL 端口直流特性

参数	符号	最小值	典型值	最大值	单位
TTL 输入端口					
高电平输入值	V _{IH}	2.0			V
低电平输入值	V _{IL}			0.8	V
输入电流	I _{IN}			10	uA
TTL 输入端口内部拉高					
高电平输入值	V _{IH}	2.0			V
低电平输入值	V _{IL}			0.8	V



参数	符号	最小值	典型值	最大值	单位
上拉电阻	R_U	20		200	$K\Omega$
输入电流	I_{IN}			100	μA
TTL 输入端口内部拉低					
高电平输入值	V_{IH}	2.0			V
低电平输入值	V_{IL}			0.8	V
输入电流	I_{IN}			100	μA
下拉电阻	R_D	20		200	$K\Omega$
TTL 输出					
高电平输出值	V_{OH}	2.4			V
低电平输出值	V_{OL}	0		0.4	V
驱动电流 (OPCLK*, IPPS_OUT*)	I_D	-8		8	mA
驱动电流 (其他管脚)				4	mA

3.2 LVDS 端口直流特性

表3 LVDS 端口直流特性

参数	符号	最小值	典型值	最大值	单位
LVDS 输入					
输入电压范围 差分输入电压=100mV	V_{VRLVDS}	0		2.4	V
差分输入门限	V_{DITH}	-100		100	mV
差分输入电压	$V_{IDLVTSDS}$	0.1		1.4	V
输入端接电阻	R_{TERM}	95	100	105	Ω
LVDS 输出					
输出高电平	V_{OHLVDS}			1.585	V
输出低电平	V_{OLLVDS}	0.885			V
差分输出	V_{ODLVDS}	250		450	mV
差分输出幅度变化	$V_{DOOLVDS}$			25	mV
输出偏置电压 (25℃)	V_{OSLVDS}	1.125		1.375	V



3.3 SGMII 接口

模组有两个 SGMII 接口，100Mbps 的数据速率，1.25Gbps 线速率，符合 IEEE 802.3 规范，配合合适的 PHY 芯片和外部通信。

表4 SGMII 直流参数

参数	符号	最小值	典型值	最大值	单位
输入电压	V_I	675		1725	mV
差分输入门限	V_{IDTH}	50		400	mV
差分输入电压	V_{ID}	150		400	mV
差分输入阻抗	R_{IN}	80		120	Ω
输出高电平	V_{OH}			1525	mV
输出低电平	V_{OL}	875			mV
输出差分电压	V_{OD}	150		400	mV

注：SGMIIRX 差分输入有内部 100 Ω 端接电阻，不需要外部端接。超过 650mV 的差分输入电压可能导致内置端接电阻的损害。

表5 SGMII 交流参数

参数	符号	最小值	典型值	最大值	单位
串行输入数据速率容差	D_{RT}	-300		+300	ppm
输出数据速率	DR		1.25		Gbps
差分输出下降时间（80%-20%）	t_{FALL}	100		200	ps
差分输出上升时间（20%-80%）	t_{RISE}	100		200	ps
差分对正负极偏斜	t_{SKEW}	-20		20	ps

注：数据包按 DR 定义的线速率收发，但仅支持 100Mbit/s 的数据速率；

4. 性能指标

表6 性能指标

时间恢复精度	恢复时间	最小值	典型值	最大值	单位	测试条件
	24 小时	-50		50	ns	$\Delta T = \pm 5^\circ C$ ，上电锁定 30 分钟后开始，24 小时平均值。
保持精度	保持时间	最小值	典型值	最大值	单位	测试条件



	8 小时	-1.5		+1.5	us	内置晶振, $\Delta T = \pm 5^{\circ}\text{C}$, 上电锁定 2 天, 8 小时保持
			NA			支持外部晶振输入, 配合内部保持算法, 实现更高保持精度
供电						
	参数	最小值	典型值	最大值	单位	测试条件
供电	供电电压	3.135	3.3	3.465	V	
	供电电流 (内置晶振)			2000	mA	无风, 启动
				1000	mA	室温 ($25 \pm 15^{\circ}\text{C}$), 无风, 稳定状态
	供电电流 (外部参考输入)			1000	mA	无风, 启动
				1000	mA	室温 ($25 \pm 15^{\circ}\text{C}$), 无风, 稳定状态
交流纹波			50	mV	峰峰值, 10Hz 至 1MHz	

5. 管理串口

管理串口用于模组配置管理, 波特率固定为 115200, 数据位 8, 停止位 1, 校验位 0, 流控制 0. 接口为 LVTTTL 兼容端口, 如果需要和其他类型接口通信需要外加转换芯片 (如: RS-232C 或 RS-485 等)。

6. ToD 串口

ToD (Time of Day) 串口仅在 PTP 模式使用。在 PTP 主时钟模式时, ToD0_RX 接收 ToD 信息, 配合参考 1PPS 输入, 生成本地时间。在 PTP 从时钟模式时, ToD0_TX 端口输出从 PTP 从时钟恢复的 ToD 信息, 配合 1PPS_OUT 给系统提供时间基准。1PPS 脉冲宽度 t_w 的设置范围为 $100\text{ns} \sim 400\text{ms}$ 。波特率可配置, 数据位 8, 停止位 1, 校验位 0, 流控制 0。接口为 LVTTTL 兼容端口, 如果需要和其他类型接口通信需要外加转换芯片 (如: RS-232C 或 RS-485 等)。

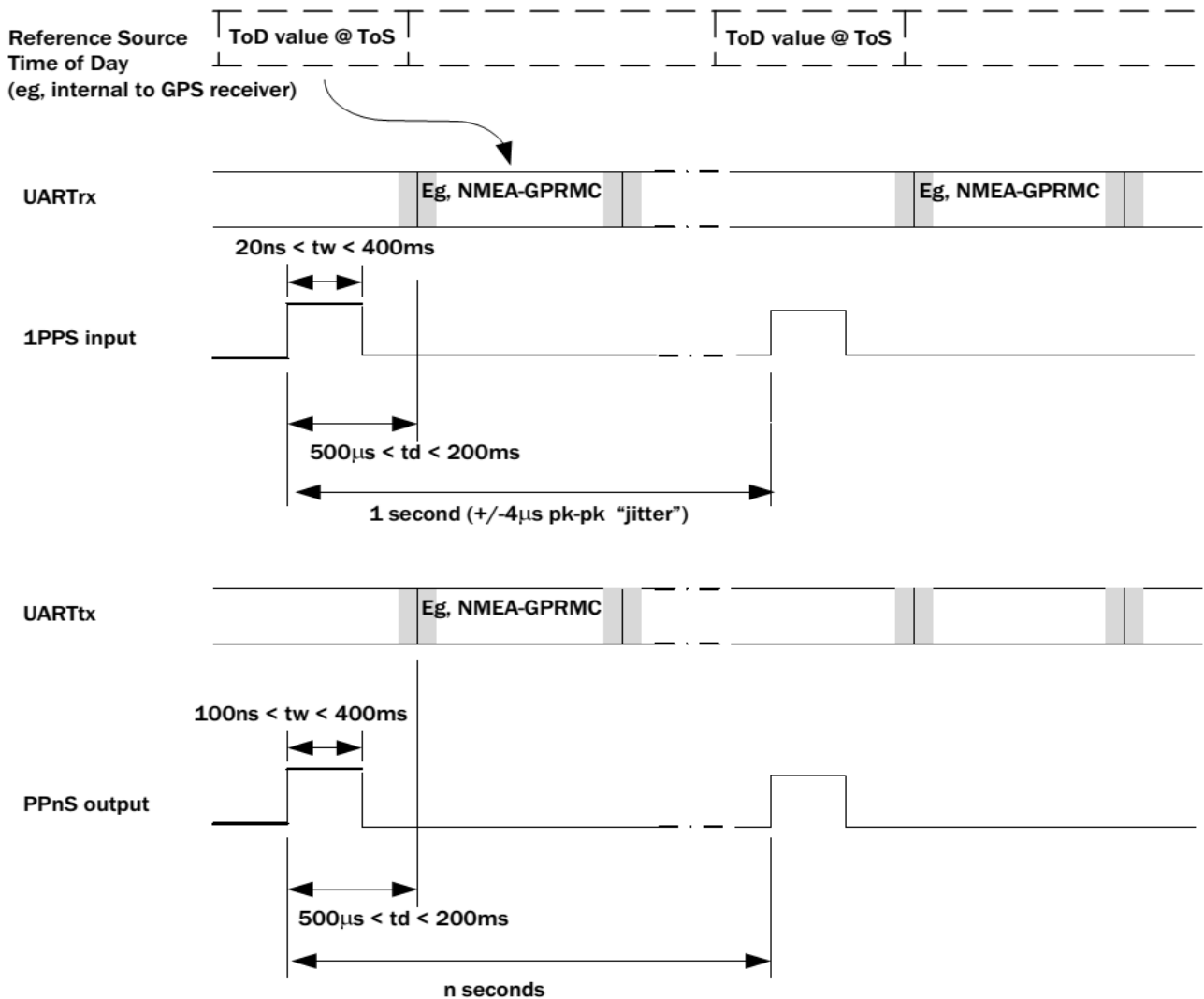


图 3 TOD 端口时序

TOD 消息格式可以是 GPRMC 消息或其他的 GPS 消息。

GPRMC 消息的格式为\$GPRMC, 122356, A, 0000.0000, N, 00000.0000, W, 0.0, 0.0, 120508,, A*F6, 其中逗号为分隔符。消息的结构见下 7, 消息的长度为 62 个字节, 不使用奇偶校验, 每个字节都有 1 个停止位。

表7 GPRMC 消息的结构

字段	描述
\$GPRMC	消息头
122356	世界协调时间 UTC 值.
A	状态 (A = active, V = void).
0000.0000, N	纬度, 北纬 (固定为 0).
00000.0000, W	经度, 西经 (固定为 0).
0.0	相对地面的速度 (固定为 0).
0.0	航迹角 (固定为 0).



字段	描述
120508	日期 (ddmmyy).
A	A = 自动, D = 差分, E = 估计, S = 仿真, N = 无效
*F6	校验和

7. 1PPS 输入的抖动容限

CM35P 能够接收的 1PPS 信号的抖动峰峰值小于 4us。强烈推荐输入 1PPS 信号的抖动峰峰值不能超过上述值，因为带有这种抖动的信号如果传递到下一级，带来的影响不可预知，也不能被滤波器滤除，并且使用滤波器会带来相位误差。和传统的参考源信号不同，相对于 UTC 的 1PPS 信号的相位是最重要的参数，传统的参考源信号则是频率是最重要的参数。

8. 复位

低电平复位 CM35P，低电平需要持续至少 2us，复位管脚被强制到低电平后，CM35P 内部所有的模组状态被复位到默认的值。

9. 锁定状态

LOCKED 管脚输出高电平表示 CM35P 锁定到选择的参考源上，锁定程度可以由软件来定义，该管脚仅仅在 PTP 模式下使用。

10. 环境要求

表8 环境要求

	指标描述	测试条件	
环境条件	工作温度	-20℃ 到 75℃	
	存储温度	-55℃ 到 105℃	
	存储湿度	30%~80%	
	静电敏感等级	人体模型, class2: 2000V to 4000V; ANSI/ESDA/JEDEC JS-001-2010.	
		机器模型, class B: 200V to 400V; JEDEC JESD22-A115C.	
	湿敏等级	非湿敏	
	振动	测试条件: 0.75mm, 加速度: 10g; 10Hz 到 500Hz, 30 分钟一个循环测试 2 小时, X, Y, Z 三个方向各 3 次, IEC 68-2-06 Test Fc.	
冲击	50g; 11ms; 半正弦波。X, Y, Z 三个方向各 3 次, IEC 68-2-27 Test Ea/Severity 50A.		
整体包装	相对湿度	20%~70%	
	温度范围	-10℃~35℃	



11. 典型应用

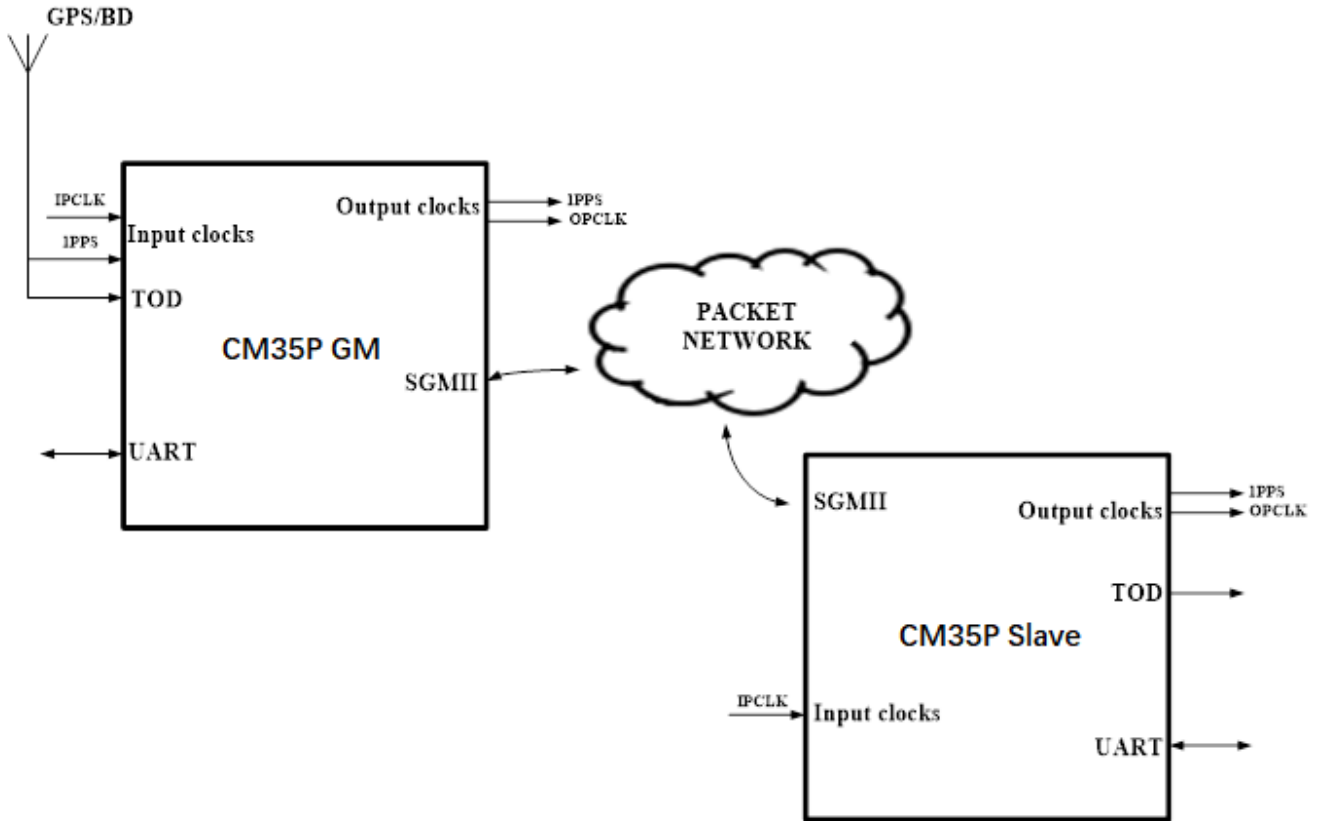


图 4 CM35P 模组在 PTP 主模式和从模式下连接图示



12. 机械结构

单位: mm

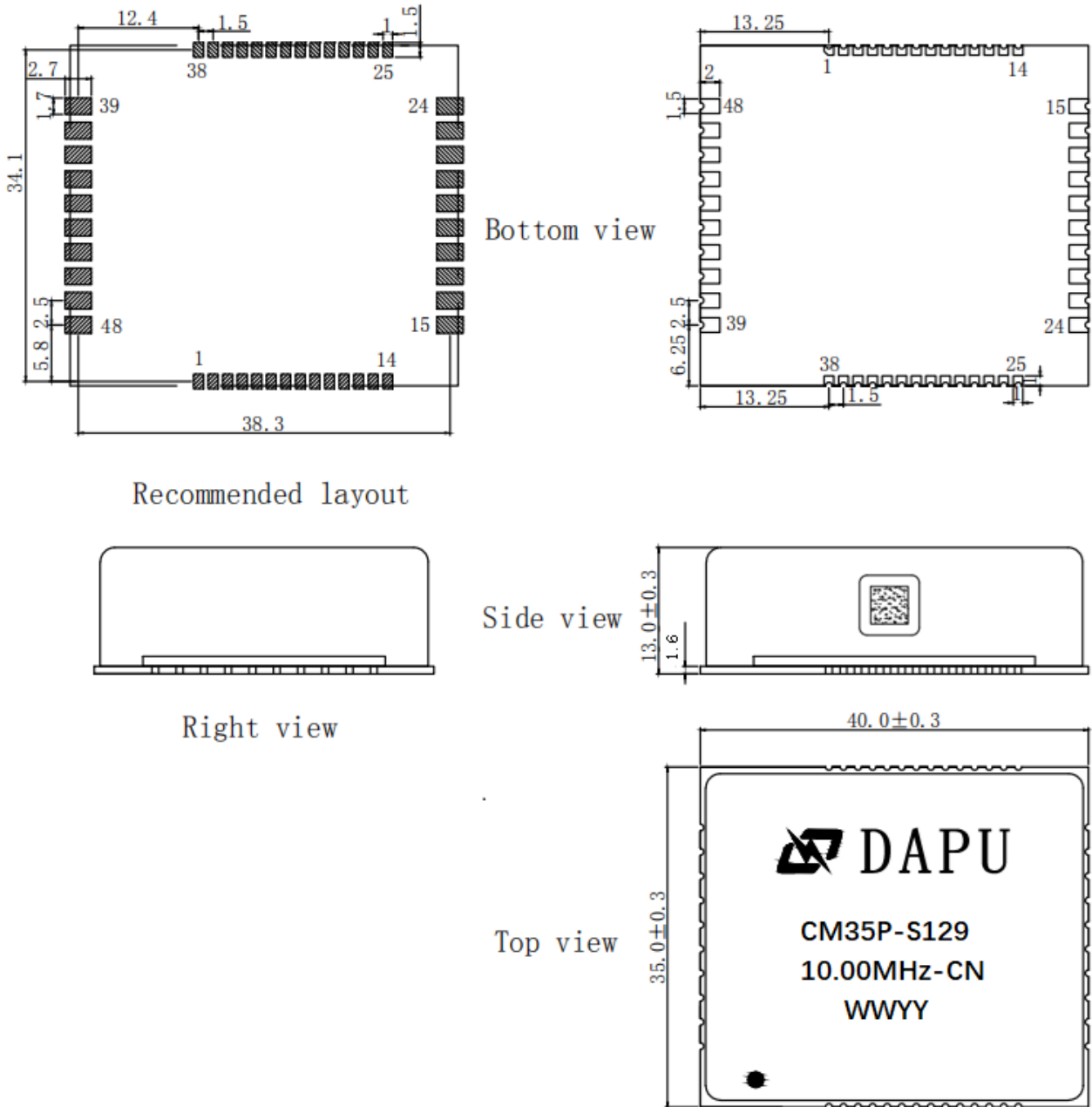


图 5 机械结构

注释 1: 未标明部分公差为 ±0.2mm, 连接器高度可选

注释 2: 1) WW 代表周

2) YY 代表年



13. 包装

单位: mm

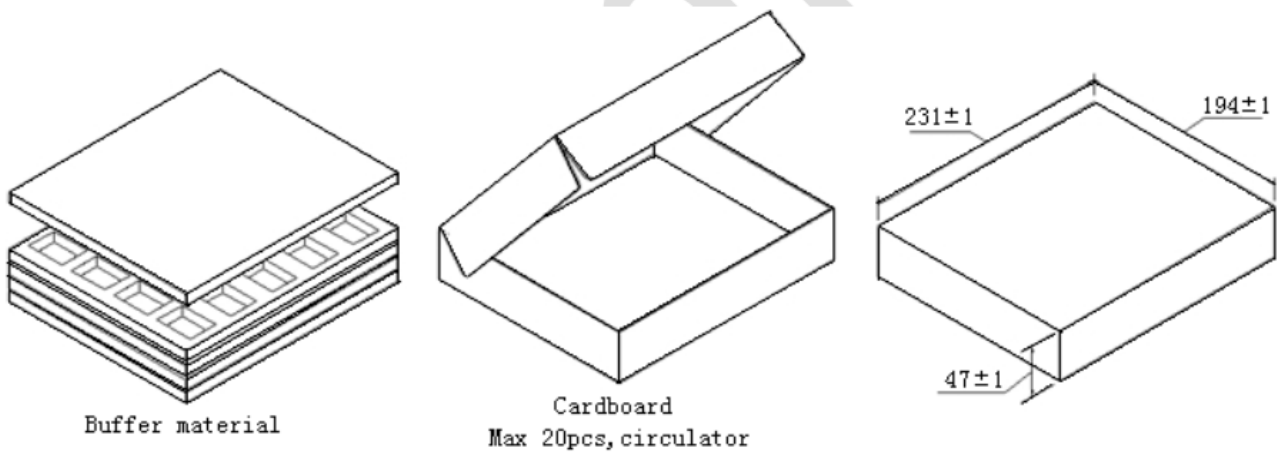


图 6 外包装

14. 回流焊曲线(RoHS)

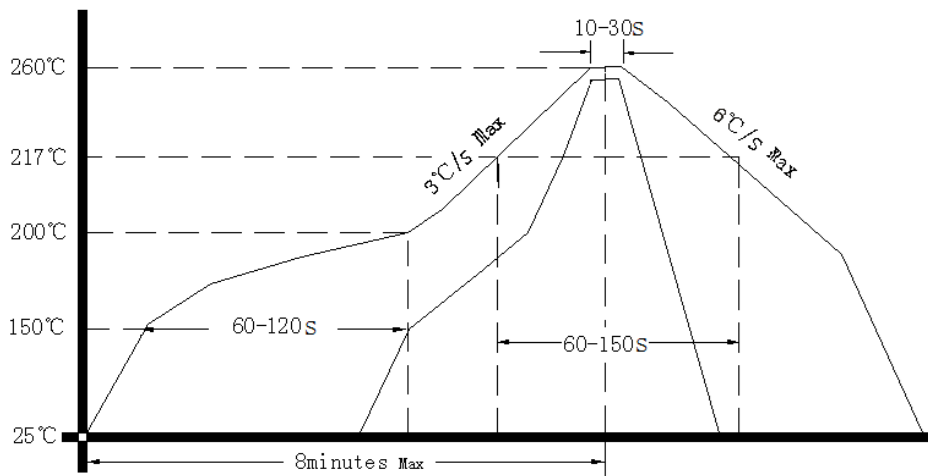


图 7 回流焊曲线