

# 产 品 规 格 书



客户代码 : JRA1221  
产品名称 : 石英晶体振荡器  
产品型号 : VC-TCX0 2016  
标称频率 : 16.000MHz  
客户料号 : \_\_\_\_\_  
JWT 料号 : WN4016M00018R1221001  
提交时间 : 2024-05-13

拟 制	审 核	批 准
王文蓉	王新鑫	姜胜姐

客户认可:

审 核	批 准

请将批准后的规格书复印件回传给晶威特电子



合肥晶威特电子有限责任公司

HEFEI JINGWEITE ELECTRONICS CO., LTD

地址: 安徽省合肥市经开区云谷路 2569 号

ADD: No. 2569 YunGu Road, HeFei Economy & Technology Development District

FAX: 0551-63350135

mail: hfjwt@hfjwt.cn

http: //www. hfjwt. cn



# 目 录

序号	内 容	页数
1	电气规格	3
2	外形尺寸	4
3	印字	4
4	回流焊曲线（建议）	4
5	编带包装	5~6
6	可靠性	7~8

# 1. 电气规格

## 1.1. 标准状态

除特别规定，在以下标准大气状态下测试：

环境温度：25±5℃

相对湿度：30%~80%

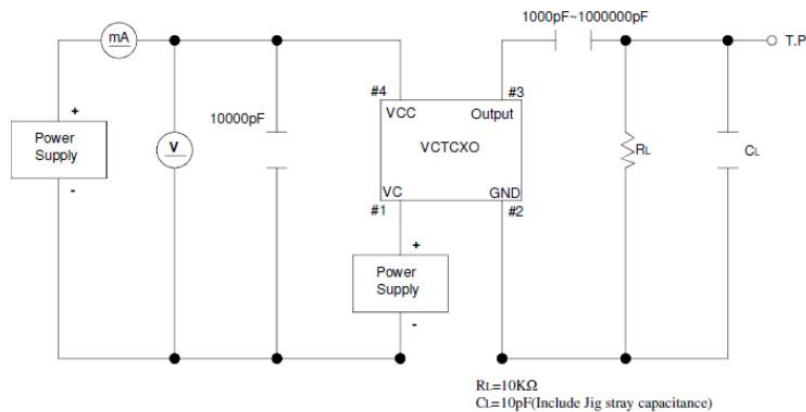
但对结果有疑义时，测试应在以下范围内：

环境温度：25±2℃

相对湿度：40%~70%

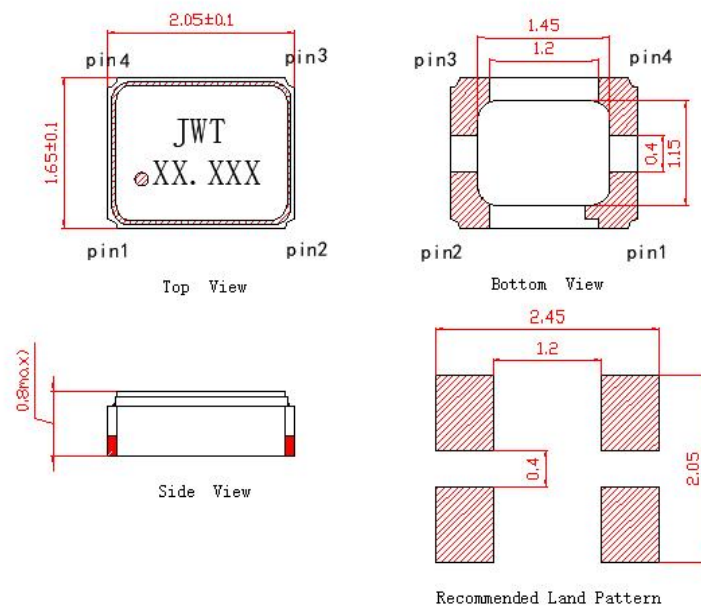
NO	参数	符号	规格				备注
			最小值	标准值	最大值	单位	
1	标称频率	F0	16.000			MHz	
2	频率 vs 温度	-	±2.0			ppm	TA = -40 °C ~ 85 °C , VCC=1.8, Ref. to F0@25°C
3	频率 vs 电压	FT	±0.1			ppm	+1.8V± 5%
4	频率 vs 负载	FT	±0.1			ppm	10KΩ//10pF ± 10%
5	频率公差	FT	±1.5			ppm	After 2 times reflow
6	老化率	Tage	±1.0			ppm	1Year
7	供电电压	Vcc	1.8			V	
8	占空比	TH/T	40~60			%	
9	电流	Icc	2.0			mA	10koms//10pF ± 10%
10	控制电压	V_con	0.9±0.6			V	
11	频率调整范围	Fvcon	±8	~	±15	ppm	
12	输出电压水平	-	0.8	-	-	Vp-p	Clipped sine wave (DC-coupled)
13	输出负载	-	10KΩ//10pF ± 10%			-	
14	输出方式	-	Clipped sine wave			-	
15	工作温度范围	-	-40	~	+85	°C	
16	储存温度范围	-	-55	~	+105	°C	
17	启动时间	Tosc	2			ms	more than 90% of final
18	相位噪声	-	-138			dBc/Hz	Relative to f0 level offset 1kHz
19	ESD	HBM	class2:2000V				
		MM	classB:200V				

## 1.2. 电路测试



## 2. 外形尺寸

(单位: mm)



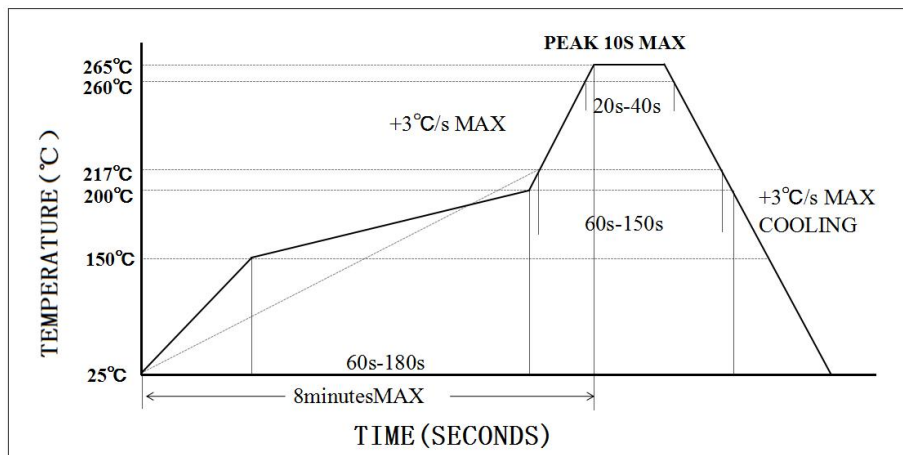
1#: VC 2#:GND 3#:OUTPUT 4#: VCC

## 3. 印字



16.000 ----- 标称频率  
■ ----- Pin1

## 4. 回流焊温度曲线 (建议)

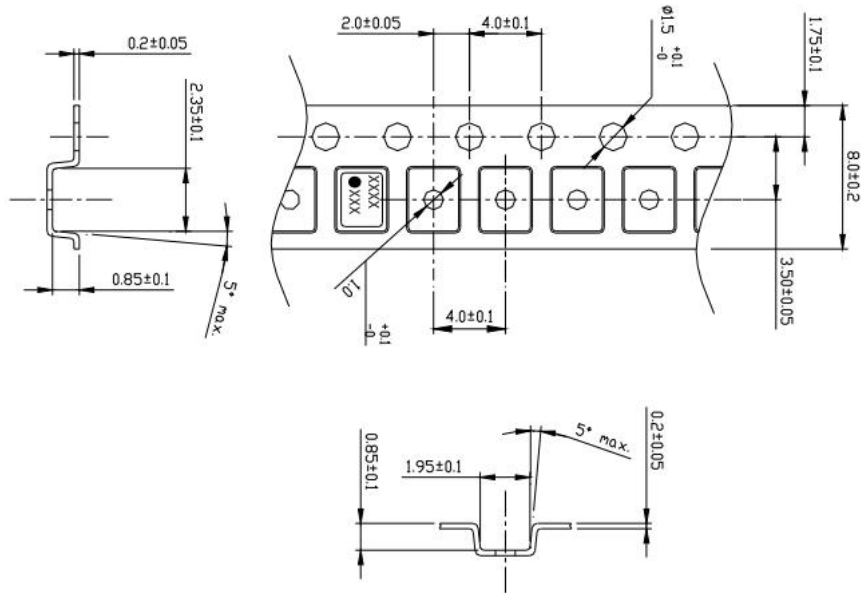


焊锡熔点: 217 °C, 60 sec. Min.  
峰值温度: 260 ± 5 °C, 10 sec. Max. (无铅)

## 5. 编带包装

(单位: mm)

### 5.1. 载带与编带盘尺寸

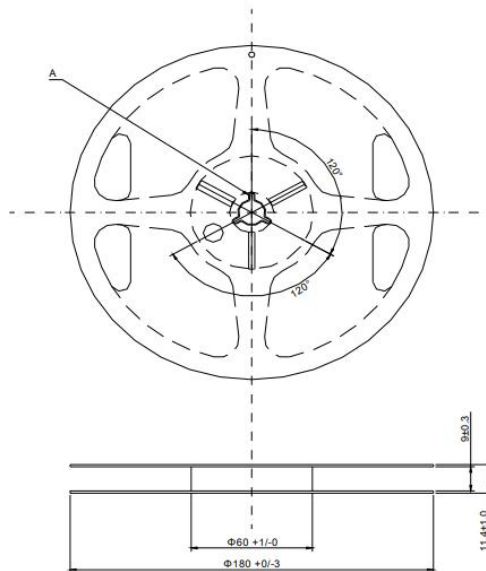


1. Clearance of an embossing tape, and a product unit: mm

Direction	Pocket size	TCXO size	Clearance
L	2.35±0.10	2.00±0.15	0.35±0.25
W	1.95±0.10	1.60±0.15	0.35±0.25
H	0.85±0.05	0.70±0.10	0.15±0.15

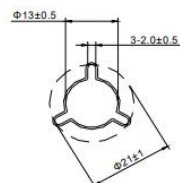
2. Quality : Polystyrene (Conductivity)

3. Tensile strength of an embossing tape : more than 14N

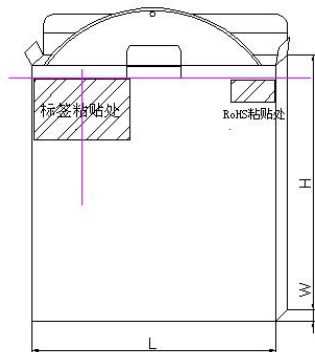


Material: Polystyrene (Conductivity)  
unit: mm

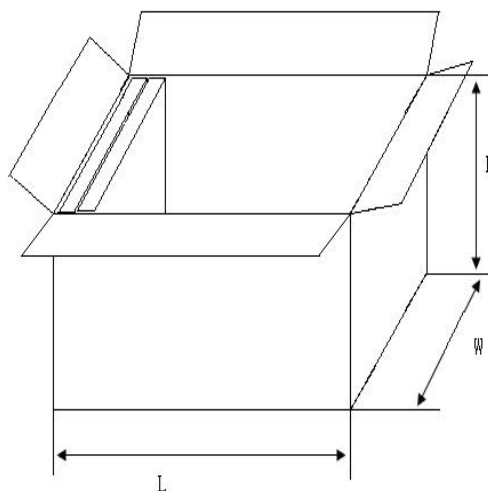
Section A



## 5.2. 包装方式:



1 卷/包装盒



10 盒/包装箱

尺寸与数量 (单位: mm)

类 型	尺寸 (L*W*H)	数 量
包装盒	180*20*180	3000pcs
包装箱	240*200*200	30000pcs

标准包装: 每卷 3000pcs。

## 5.3. 标签内容

- \* 客户代码
- \* 标称频率
- \* 输出负载
- \* 频率偏差
- \* 供电电压
- \* 生产日期
- \* 订 单 号
- \* 料 号
- \* 型号
- \* 数量
- \* 唛头

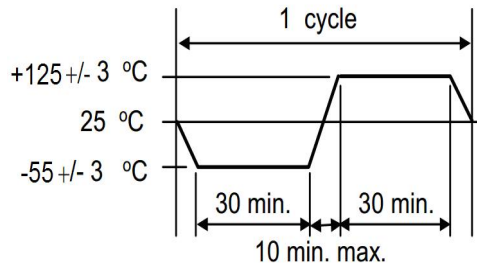
★ 备注: 顾客对印字、标签、包装有规定要求的, 请提供操作。

## 6. 可靠性

### 6.1、机械性能试验

序号	测试项目	试验标准	测试方法	判定标准
1	跌落	GB/T2423.8	晶体从 150 厘米高度自由下落至 3 厘米硬木板，重复 3 次。	A
2	冲击	GB/T2423.5	半正弦波冲击（1000G），持续时间：0.5ms，X、Y、Z 三个轴向各 3 次。。	A
3	振动	GB/T2423.10	振动频率 10~2000Hz 振幅 1.52mm 扫描时间 20 min 方向 X、Y、Z(三个方向各 2 小时)	A
4	可焊性	IEC60068-2-58	焊接温度 245℃±5℃ 浸入深度 0.5 mm 浸入时间 3 秒±0.5 秒， 助焊剂 松香树脂甲醇溶剂（1：4）	D

### 6.2. 环境性能试验

序号	测试项目	试验标准	测试方法	判定标准
5	耐焊接热	IEC60068-2-58	预热温度 180℃ 预热时间 60 ~ 120 sec. 回流焊温度 260±5℃ 回流焊时间 10±1 sec.	A、C
6	高温存储	GB/T2423.2	晶体在温度+125℃±2℃中放置 500±12 小时。	A、C
7	低温存储	GB/T2423.1	晶体在温度-40℃±2℃中放置 500±12 小时。	A、C
8	温度循环	GB/T2423.22	晶体按下表温度做 10 个循环。 	A、C
9	稳态湿热	GB/T2423.3	晶体在温度 85℃±3℃，湿度 85%条件下放置 500 小时。	A、C



### 6.3. 可靠性判定

规 格	
A	频率变化：±5ppm 以内或者满足客户规格要求。
B	频率变化：±10ppm 以内或者满足客户规格要求。
C	常温常湿状态下放置 2 小时后测试。
D	浸入端至少 95%面积覆盖着新的焊接材料。

★ 备注：

1. 以上可靠性项目为我司常规测试项目，若客户对产品有跌落，冲击，碰撞以及涉及到其他工艺的需求，请将贵司的需求反馈给我司，我司会对该产品的可靠性项目进行更新。
2. 产品符合环保标准要求，如需测试报告请联系我们。