



# 大普通信低噪声晶体振荡器芯片 DPXD01 系列

## 1 概述

大普通信 DPXD01x 低噪声晶体振荡器芯片，能实现从 $-40^{\circ}\text{C}$ 到 $125^{\circ}\text{C}$ 宽温度范围工作，并且支持从 8Mhz 到 70Mhz 基频振荡。

## 2 原理框图

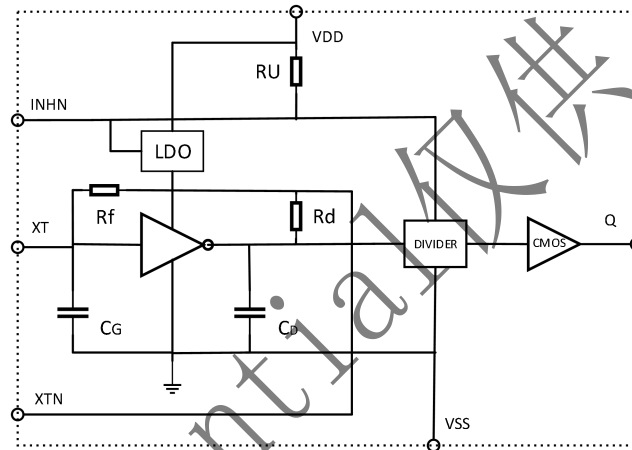


图 1：原理框图

## 3 特性

- 工作电压范围：1.6V ~ 3.63V
- 晶体振动频率：8MHz ~ 70MHz
- 工作温度范围： $-40^{\circ}\text{C}$  ~  $125^{\circ}\text{C}$
- 功耗：1.3mA typ. @ fosc=24MHz, vdd=3.3V, no load
- 相噪：-140dBc/Hz @ 1kHz offset
- 内置振荡器负载电容  $C_G$ 、 $C_D$
- 输出驱动能力： $\pm 4\text{mA}$
- Standby 功耗(节省功耗，振荡器停止)：10uA
- 输出频率：fosc(晶体频率)、fosc/2、fosc/4.....fosc/512