

产 品 规 格 书



客户代码 : JWT4008
 产品名称 : 石英晶体振荡器
 产品型号 : TCX0 2520
 标称频率 : 26.000MHz
 客户料号 : _____
 JWT 料号 : WM4026M00033T4008005
 提交时间 : 2023-08-31

拟 制	审 核	批 准
王文蓉	王新鑫	

客户认可:

审 核	批 准

请将批准后的规格书复印件回传给晶威特电子



合肥晶威特电子有限责任公司

HEFEI JINGWEITE ELECTRONICS CO., LTD.

地址: 安徽省合肥市经开区云谷路 2569 号

ADD: No. 2569 YunGu Road, HeFei Economy & Technology Development District

FAX: 0551-63350135

mail: hfjwt@hfjwt.cn



1. 电气规格

1.1. 标准状态

除特别规定，在以下标准大气状态下测试：

环境温度：25±5℃

相对湿度：30%~80%

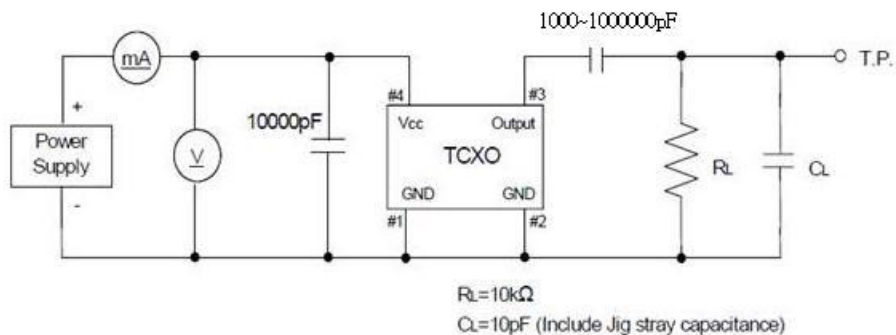
但对结果有疑义时，测试应在以下范围内：

环境温度：25±2℃

相对湿度：40%~70%

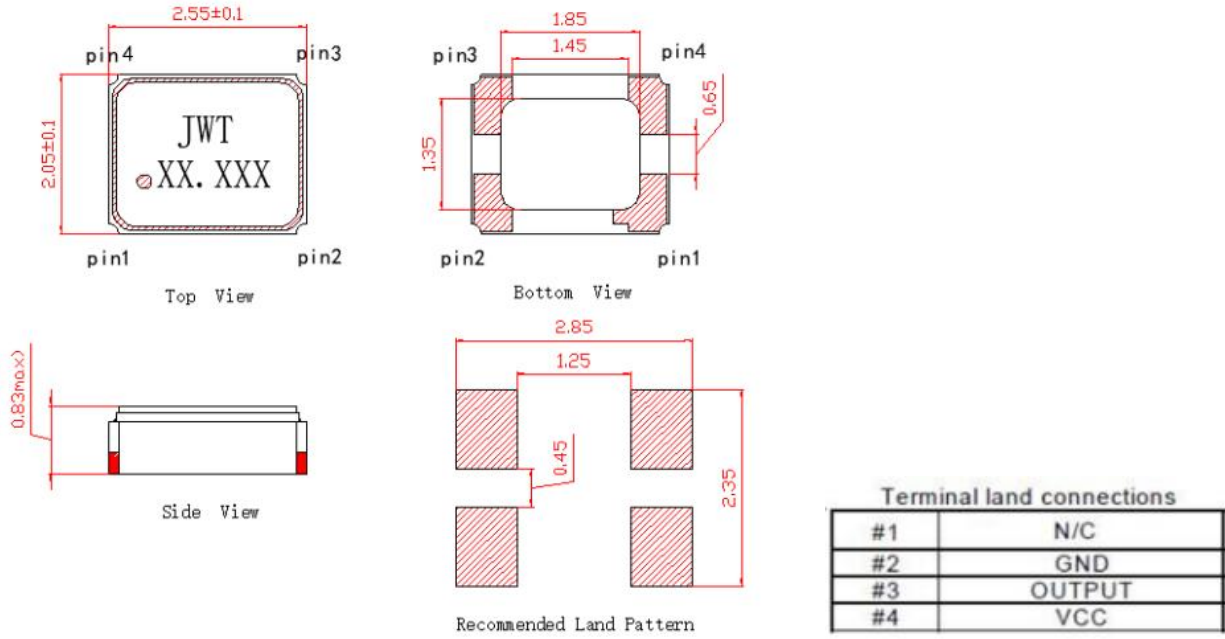
NO	参数	符号	规格				备注
			最小值	标准值	最大值	单位	
1	标称频率	F0	26.000			MHz	
2	频率 vs 温度	FT	±0.5			ppm	
3	频率 vs 电压	FT	±0.1			ppm	+3.3V± 5%
4	频率 vs 负载	FT	±0.1			ppm	10KΩ//10pF ± 10%
5	回流焊频率稳定性	FT	±1.0			ppm	2 times
6	频率公差	FT	±1.5			ppm	@ 25°C +/- 3°C
7	老化率	Tage	±1.0			ppm	1Year
8	供电电压	Vcc		3.3		V	
9	电流	Icc			1.5	mA	
10	输出负载	-	10KΩ//10pF			-	
11	输出方式	-	Clipped Sinewave			-	
12	工作温度范围	-	-30	~	+85	℃	
13	储存温度范围	-	-40	~	+90	℃	
14	输出电压水平		0.8			Vp-p	
15	启动时间	Tosc			1	ms	more than 90% of final amplitude
16	ESD	HBM	class2:2000V				
		MM	classB:200V				
17	湿敏等级	-	1 级				

1.2. 电路测试

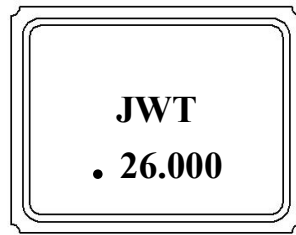


2. 外形尺寸

(单位: mm)

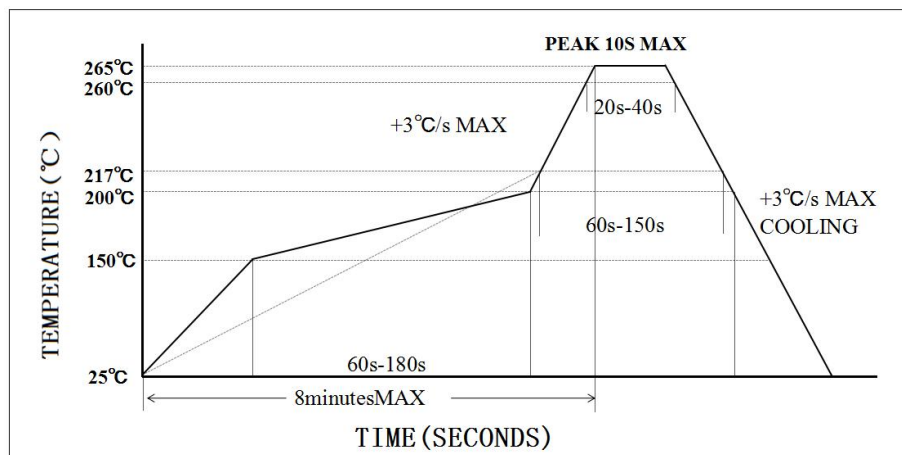


3. 印字



JWT ----- Logo
 26.000 ----- 标称频率
 ■ ----- Pin1

4. 回流焊温度曲线 (建议)



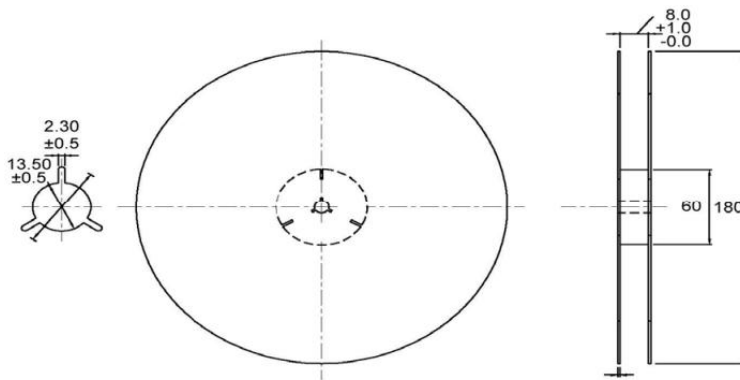
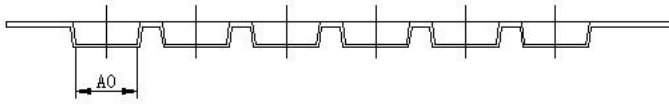
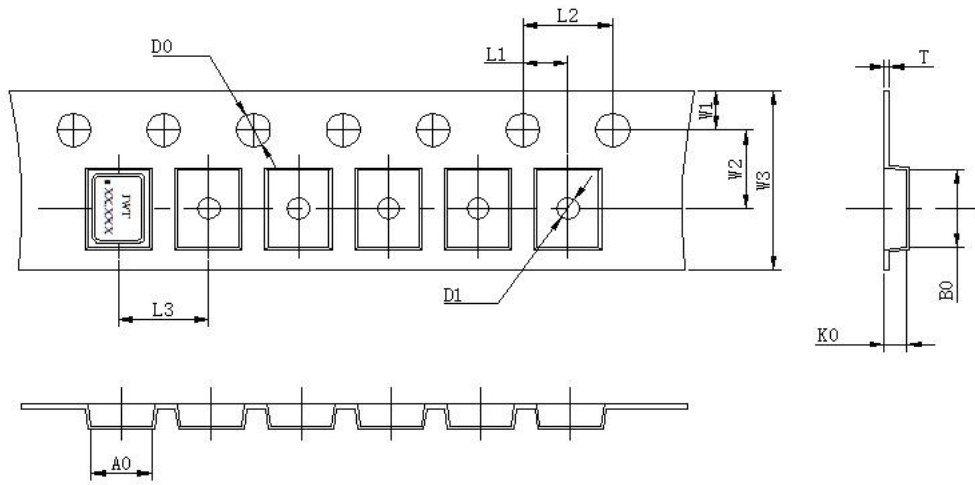
焊锡熔点: 217 °C, 60 sec. Min.

峰值温度: 260 ± 5 °C, 10 sec. Max. (无铅)

5. 编带包装

(单位: mm)

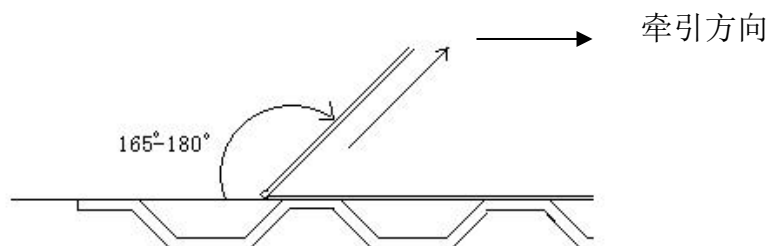
5.1. 载带与编带盘尺寸



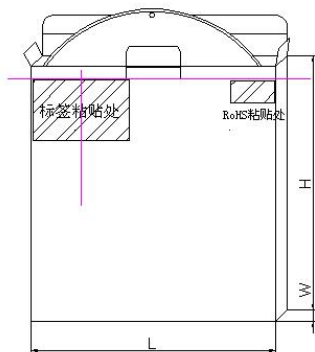
Unit:mm

L1	2.00±0.1
L2	4.00±0.1
L3	4.00±0.1
D0	1.55±0.05
D1	1.20±0.5
W1	1.75±0.1
W2	3.50±0.1
W3	8.00±0.2
A0	2.25±0.1
B0	2.7±0.1
K0	1.45±0.1
T	0.25±0.05

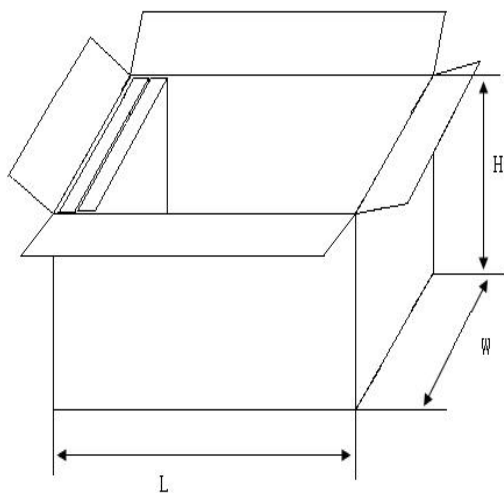
5.2. 剥离方式见下图，强度：20g-100g



5.3. 包装方式:



1 卷/包装盒



10 盒/包装箱

尺寸与数量 (单位: mm)

类 型	尺寸 (L*W*H)	数 量
包装盒	180*20*180	3000pcs
包装箱	240*200*200	30000pcs

标准包装: 每卷 3000pcs。

5.4. 标签内容

- * 客户代码
- * 标称频率
- * 输出负载
- * 频率偏差
- * 供电电压
- * 生产日期
- * 订 单 号
- * 料 号
- * 型号
- * 数量
- * 唛头

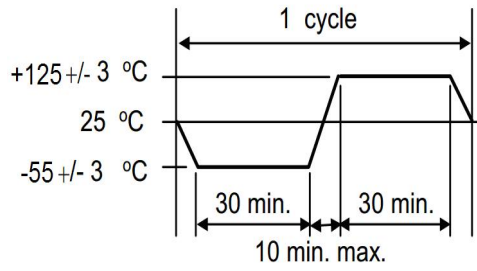
★ 备注: 顾客对印字、标签、包装有规定要求的, 请提供操作程序。

6. 可靠性

6.1、机械性能试验

序号	测试项目	试验标准	测试方法	判定标准
1	跌落	GB/T2423.8	晶体从 150 厘米高度自由下落至 3 厘米硬木板，重复 3 次。	A、C
2	冲击	GB/T2423.5	半正弦波冲击（1000G），持续时间：0.5ms，X、Y、Z 三个轴向各 3 次。。	A、C
3	振动	GB/T2423.10	振动频率 10~2000Hz 振幅 1.52mm 扫描时间 20 min 方向 X、Y、Z(三个方向各 2 小时)	A、C
4	可焊性	IEC60068-2-58	焊接温度 245℃±5℃ 浸入深度 0.5 mm 浸入时间 3 秒±0.5 秒， 助焊剂 松香树脂甲醇溶剂（1：4）	E

6.2. 环境性能试验

序号	测试项目	试验标准	测试方法	判定标准
5	耐焊接热	IEC60068-2-58	预热温度 180℃ 预热时间 60 ~ 120 sec. 焊接温度 260±5℃ 浸入时间 10±1 sec.	A、C、D
6	高温存储	GB/T2423.2	晶体在温度+125℃±2℃中放置 500±12 小时。	A、C、D
7	低温存储	GB/T2423.1	晶体在温度-40℃±2℃中放置 500±12 小时。	A、C、D
8	温度循环	GB/T2423.22	晶体按下表温度做 10 个循环。 	A、C、D
9	稳态湿热	GB/T2423.3	晶体在温度 85℃±3℃，湿度 85%条件下放置 500 小时。	A、C、D

6.3. 可靠性判定

规 格	
A	频率变化：±5ppm 以内或者满足客户规格要求。
B	频率变化：±10ppm 以内或者满足客户规格要求。
C	谐振电阻（RR）变化：±20%以内或者 5Ω（取较大值）。
D	常温常湿状态下放置 2 小时后测试。
E	浸入端至少 95%面积覆盖着新的焊接材料。

★ 备注：

1. 以上可靠性项目为我司常规测试项目，若客户对产品有跌落，冲击，碰撞以及涉及到其他工艺的需求，请将贵司的需求反馈给我司，我司会对该产品的可靠性项目进行更新。
2. 产品符合环保标准要求，如需测试报告请联系我们。