

客户宝号: _____

规 格 书

品名规格: SA-OS756-ICCN-125.00MHz

出 图			承 认 印
制 图	审 核	核 准	请于承认签章 谢谢!
雷芳敏	张鹏翔	赵伟	
日期: 2023.10.30			

广东大普通信技术股份有限公司

东莞市松山湖园区工业东路 24 号现代企业加速器 5 栋

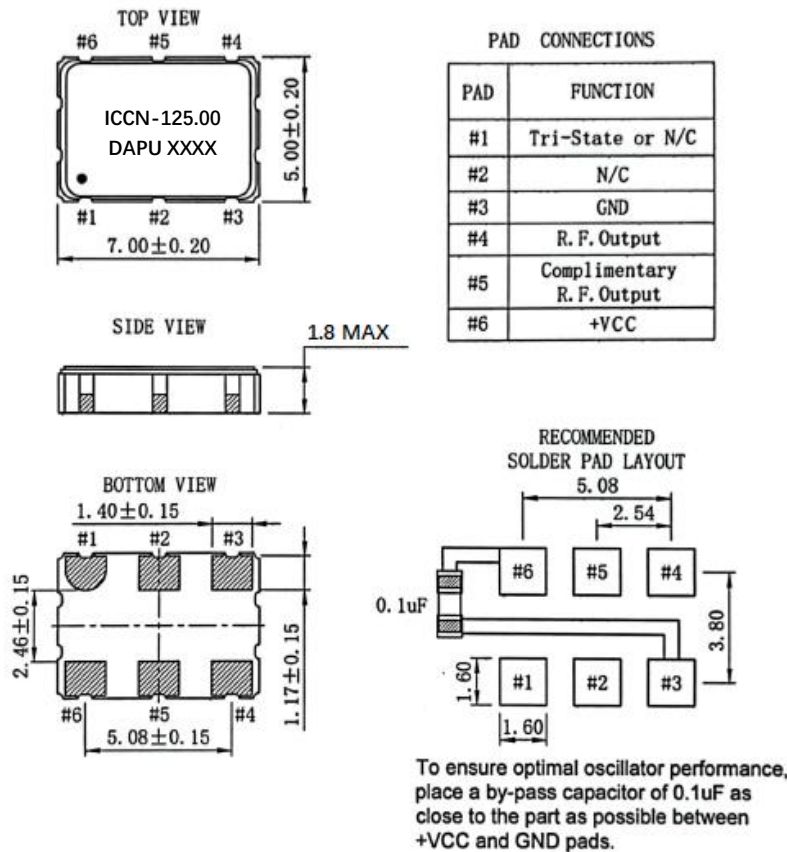
TEL: 0086-0769-88010888 FAX: 0086-0769-81800098



1. 电性能

序号	技术指标	规格要求.				备注
		最小	典型	最大	单位	
1	标称频率	125.00			MHz	
2	输出波形: LVDS	100			Ω	
3	上升/下降时间	-	-	6	ns	@20%-80%
4	占空比	45		55	%	@50%电平
5	基准温度初始精度	-25		+25	$\times 10^{-6}$	@25°C \pm 2°C, 出货90天内。
6	频率温度稳定度	-50		+50	$\times 10^{-6}$	温度范围-55°C到125°C, 测量参考频率为 $f_{ref}=(f_{max}+f_{min})/2$, $V_{cc}=3.3V$ 。
7	供电电压	3.135	3.3	3.465	V	
8	工作电流	-	-	50	mA	
9	高电平	-	-	1.6	V	
10	低电平	0.9			V	
11	三态控制功能	有输出: “Tri-State”接至 70%VCC~VCC 或悬空				
		无输出: “Tri-State”接至 0~30%VCC				
		如无需三态控制功能, “Tri-State”接至晶振电源				
12	工作温度	-55		+125	$^{\circ}C$	
13	储存温度	-55	~	+125	$^{\circ}C$	
14	质量等级	执行规范:《ZA1 型普通晶体振荡器详细规范》M/DP 1-RD-18-2023.1				

2. 机械图 (mm)

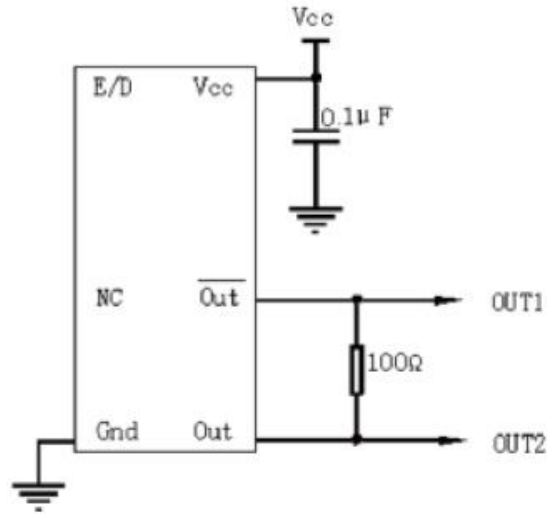


注释1: 前两个“XX”代表生产周期, 后两个“XX”代表生产年份

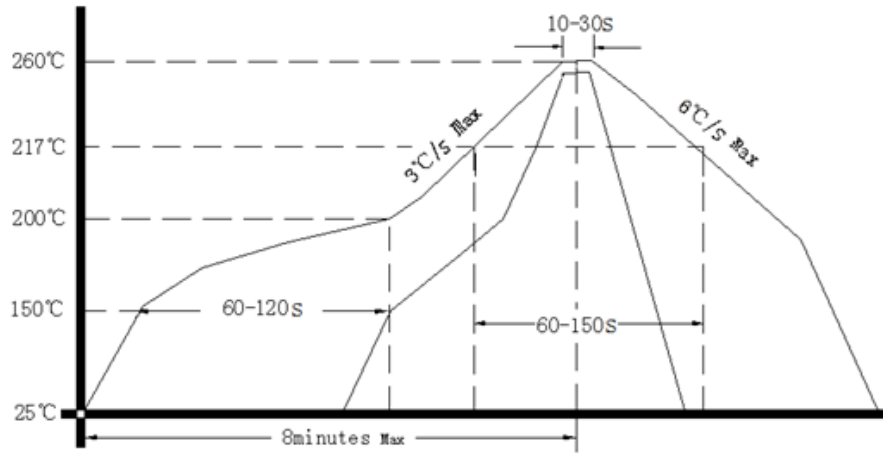
注释2: 参考重量: 0.2克



3. 测试电路



4. 回流焊曲线图



5. 载带 (单位: mm)

