

客户宝号: _____

规 格 书

品名规格: **O23B-N425-10.00MHz-B**

出 图			承 认 印
制 图	审 核	核 准	
日期: 2020年12月07日			
			请于承认签章 谢谢!

广东大普通信技术有限公司

东莞市松山湖科技产业园区北部工业城 16 栋

TEL: 0086-0769-88010888 FAX: 0086-0769-81800098



文件修订一览表

版本	修订内容	修订人	修订时间
1.0	第一次制作	<i>Amway</i>	2016.05.31
1.1	增加客户要求	<i>Amway</i>	2018.01.03
1.2	机械结构图变动	<i>Amway</i>	2019.05.13
1.3	机械结构图变动	<i>Amway</i>	2020.12.07



1、电性能

型号: O23B-N425-10.00MHz-B						
项目	指标描述	指标			单位	测试条件
		最小值	典型值	最大值		
输出	频率	10.00			MHz	
	波形	正弦波				
	输出幅度	6		10	dBm	
	谐波			-30	dBc	
	杂波			-60	dBc	
	负载	50			Ω	
频率稳定度	温度特性	-1		+1	$\times 10^{-9}$	温度范围-55℃ 到 85℃, 参照 $f_{ref}=(f_{max}+f_{min})/2$, $V_{cc}=5.0V$, $V_c=2.1V$, $O_{load}=50\Omega$ 测试结果; 温变速度不超过每分钟 2℃
	初始频率准确度	-0.05		+0.05	$\times 10^{-6}$	出厂后 30 天内, 开机 15 分钟后测试; 参照 $T_A=25^\circ C$, $V_{cc}=5.0V$, $V_c=2.1V$ 测试结果
	电源特性	-1		+1	$\times 10^{-9}$	参照 $T_A=25^\circ C$, V_{cc} 从 4.75V 到 5.25V, $V_c=2.1V$, $O_{load}=50\Omega$
	负载特性	-1		+1	$\times 10^{-9}$	负载变化量 5%, 参照 $T_A=25^\circ C$, $V_{cc}=5.0V$, $V_c=2.1V$, $O_{load}=50\Omega$
	短期稳定度			0.01	$\times 10^{-9}$	温度稳定, 无 EMI/EMC 或者其它干扰, 通电 1 小时, 使用 PN9000 测试 1 秒, 参照 25℃ 测试结果
	日老化	-0.3		+0.3	$\times 10^{-9}$	开机 30 天后连续测试, 参照 $T_A=25^\circ C$, $V_{cc}=5.0V$, $V_c=2.1V$, $O_{load}=50\Omega$ 测试结果
	年老化	-0.03		+0.03	$\times 10^{-6}$	
电气特性	供电电压	4.75	5.0	5.25	V	
	稳定电流			320	mA	@25℃
	启动电流			1000	mA	
	开机特性	-0.05		+0.05	$\times 10^{-6}$	@25℃, 开机 5 分钟相对于 30 分钟后的频率偏差
	参考电压	3.8	4.0	4.2	V	
压控特性	频率变化范围			-0.3	$\times 10^{-6}$	$V_c=0V$. 参照 $V_c=2.1V$
		-0.05		+0.05	$\times 10^{-6}$	$V_c=2.1V$. 参照 10.00MHz 标称频率测试
		+0.3			$\times 10^{-6}$	$V_c=4.2V$. 参照 $V_c=2.1V$
	线性度			10	%	
	斜率	正斜率				
	输入阻抗	100			K Ω	



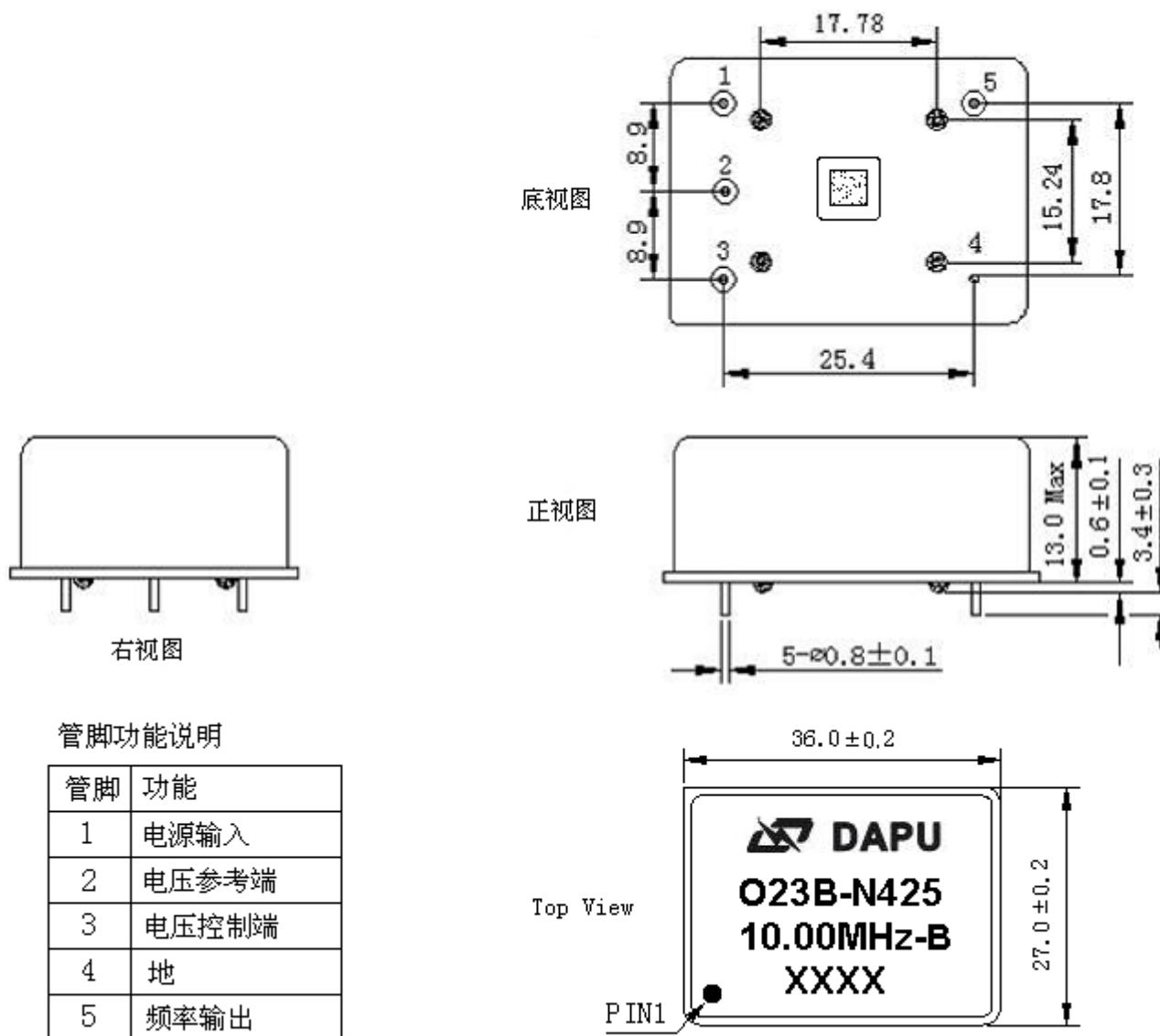
相位噪声	相位噪声 @25℃		-100	-90	dBc/Hz	1Hz
			-130	-120		10Hz
			-147	-137		100Hz
			-155	-145		1KHz
			-165	-150		10KHz
环境特性	可工作温度	-55		+85	℃	
	存储温度	-55		+105	℃	
	静电敏感等级	人体模型, class2: 2000V to 4000V; ANSI/ESDA/JEDEC JS-001-2010				
		机器模型, class B: 200V to 400V; ANSI/ESDA/JEDEC JS-001-2010				
	湿敏等级	非湿敏				
	振动	测试条件:0.75mm: 加速度:10g; 5Hz~500Hz, 每 30 分钟为一个循环,测试 2 小时 (3 个方向 X,Y,Z, X=1.62grms,Y= 2.05grms,Z=2.20grms); IEC 68-2-06 Test Fc				
	冲击	30g;11ms;18times;2.10m/s;半正弦波(3 个方向 X,Y,Z),IEC 68-2-27 Test Ea/Severity 50A				
	温度循环	-(55±3)℃~+(125±2)℃,各保温 30min,转换时间≤1 min,5 次,元器件不通电				
密封性(细检漏)	按 GJB360B-2009 方法 112, 采用氦质谱检漏仪检漏, 试验加压条件见表 1。					
密封性(粗检漏)	检漏液为硅油, 温度(25±2)℃, 压力≤5.08×10 ³ Pa 的条件下, 检验标称值为 1.013Pa cm ³ /s 的漏率。 按 GJB360B-2009 方法 112, 将试验样品浸入室温下的硅油中, 样品关键面朝上, 如无关键面, 则使其主轴处于水平位置。试验样品浸入深度≥25.4mm。在硅油面上抽真空至真空度≤5.08×10 ³ Pa, 保持此压力≥1min, 此间观察是否有气泡。					
包装存储条件	相对湿度 (%)	20%~70%				
	温度 (℃)	10~35℃				

表1 试验加压条件

试验样品 内腔容积(cm ³)	加压条件			拒收漏率极限 Pa cm ³ /s
	加压压力 (Pa)	加压时间 (h)	最大停留时间 (h)	
V<0.40	4.14×10 ⁵ ±0.14×10 ⁵	2 ^{+0.2} ₀	1	5.07×10 ⁻³
V≥0.40	4.14×10 ⁵ ±0.14×10 ⁵	2 ^{+0.2} ₀	1	20.3×10 ⁻³
V≥0.40	2.07×10 ⁵ ±0.14×10 ⁵	4 ^{+0.4} ₀	1	10.1×10 ⁻³



2、机械结构(mm)



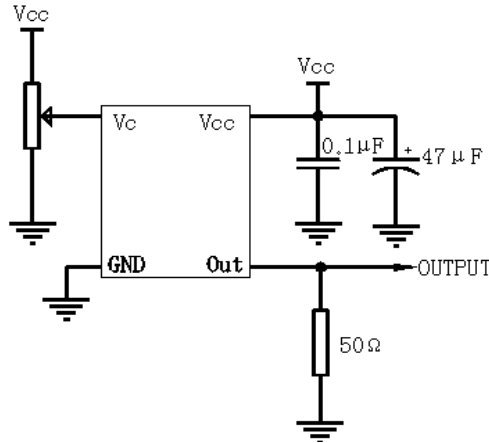
注 1: 未标注公差为±0.20mm

注 2: 底视图为焊盘正对着观察者, 参考重量约为 20.7g

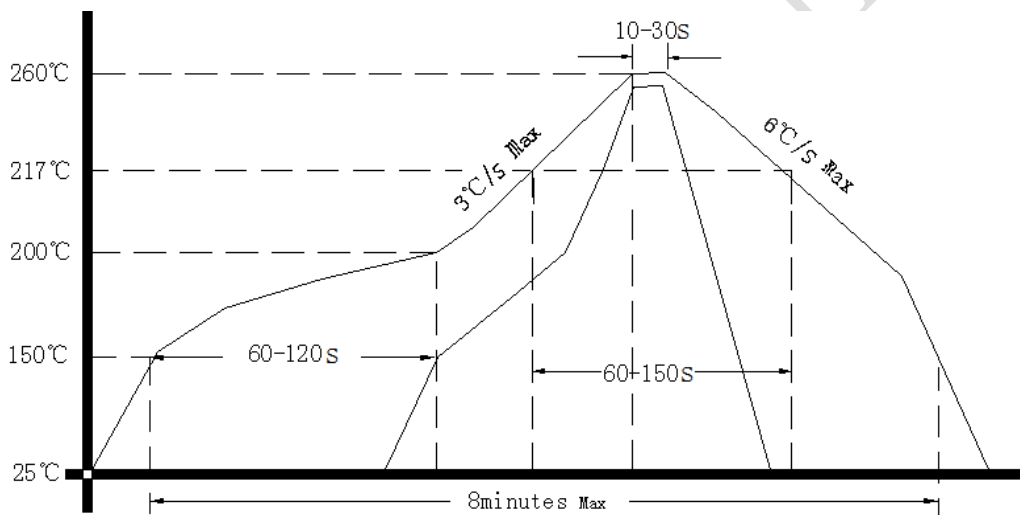
注 3: 1) 前两个 XX 代表: 周
2) 后两个 XX 代表: 年



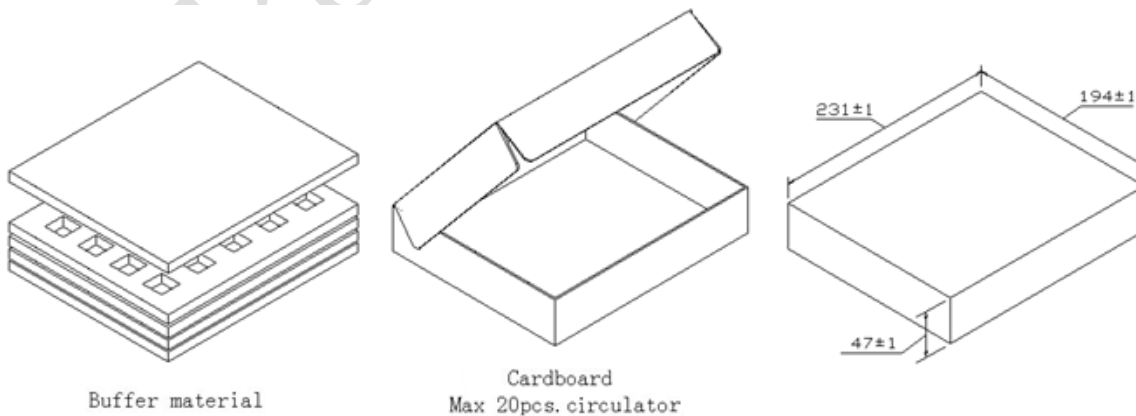
3、测试电路



4、回流焊曲线图(RoHS)



5、包装 (mm)





6. Customer requirements

6.6.1 晶体振荡器筛选项目及程序

外观检查→常温初测→温度循环→低温测试→高温测试→细检漏→粗检漏→常温终测→外观复查→打印标记

6.6.2 晶体振荡器筛选方法及条件

6.6.2.1 外观检查

晶体振荡器的外观检查按 GJB548B-2005 中方法执行。

6.6.2.2 常温初测

按 GJB548B-2005 的 4.5 节规定的试验条件，按产品详细规范或专用规范的规定及产品技术标准所要求的参数和方法进行常温初测。

6.6.2.3 温度循环

晶体振荡器按先低温后高温的顺序， $-55^{\circ}\text{C}\sim 85^{\circ}\text{C}$ ，循环 5 次，高低温各保持 30min，转换时间 $\leq 1\text{min}$ 。

6.6.2.4 高温功率老练

温度为 85°C ，按器件技术标准加载。

6.6.2.5 高、低温测试

晶体振荡器按产品技术标准所要求的测试项目和方法进行高、低温测试。测试条件： -55°C ， 85°C ，保持 30 min。

6.6.2.6 密封

晶体振荡器密封检查先进行细检漏，再进行粗检漏。

6.6.2.7 常温终测

按 6.6.2.2 条进行常温终测。

6.6.2.8 外观检查

按 6.6.2.1 条进行外观检查。

6.6.2.9 允许不合格品率

- a) 晶体振荡器高温老练试验的允许不合格率为 5% ；
- b) 晶体振荡器密封性检查允许不合格率为 12% ；
- c) 晶体振荡器二次筛选总的允许不合格率为 15% 。

6.6.2.10 打印标记

凡经过二次筛选的器件均按相关文件规定打印筛选标记。