

客户宝号: _____

规格书

品名规格: 10MHz-079

出 图			承 认 印
制 图	审 核	核 准	请于承认签章 谢谢!
日期: 2023年 06月 13日			

广东大普通信技术股份有限公司

东莞市松山湖园区工业东路 24 号现代企业加速器 5 栋

TEL: 0086-0769-88010888 FAX: 0086-0769-81800098



文件修订一览表

版本	修订内容	修订人	修订时间
1.0	第一次制作	雷芳敏	2023.06.13



1、电性能

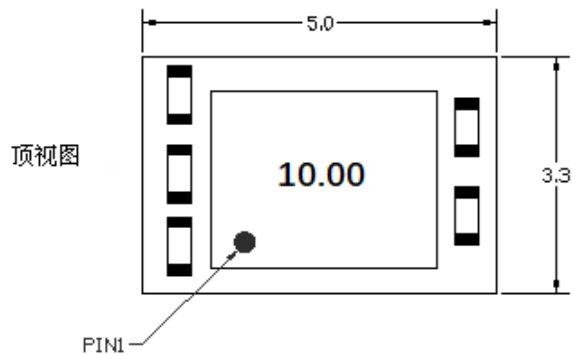
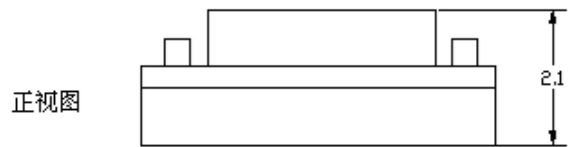
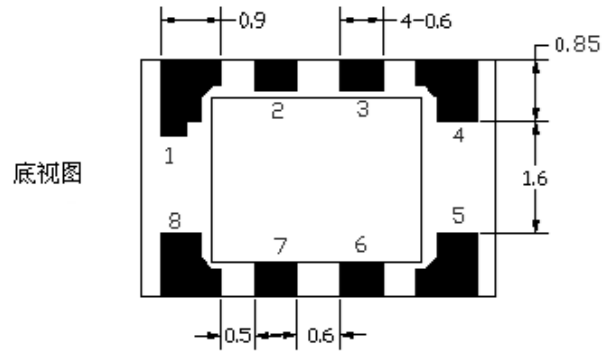
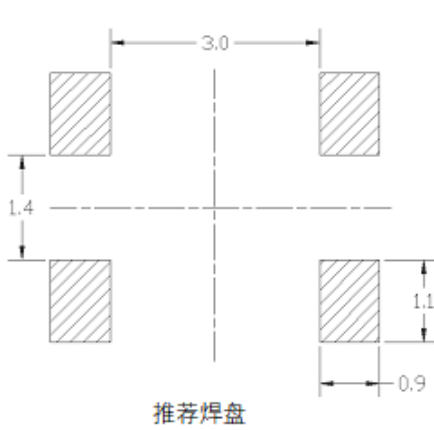
型号: 10MHz-079						
项目	指标描述	指标			单位	测试条件
		最小值	典型值	最大值		
输出	频率	10.00			MHz	
	波形	HCMOS				
	低电平			0.4	V	
	高电平	2.4			V	
	占空比	45	50	55	%	@50%
	上升/下降时间 (10%~90%)			8	ns	@25°C
	负载	15			pF	
频率稳定性	温度特性	-0.5		+0.5	$\times 10^{-6}$	温度范围-55°C 到 85°C, 参照 $f_{ref}=(f_{max}+f_{min})/2$, $V_{cc}=3.3V$, $V_c=1.5V$, $O_{load}=15pF$ 测试结果; 温变速度不超过每分钟 2°C
	初始频率准确度	-1		+1	$\times 10^{-6}$	出厂后 30 天内, 参照 $T_A=25^\circ C$ 、 $V_{cc}=3.3V$ 、 $V_c=1.5V$ 测试结果
	电源特性	-0.2		+0.2	$\times 10^{-6}$	参照 $T_A=25^\circ C$, V_{cc} 从 3.13V 到 3.47V, $V_c=1.5V$, $O_{load}=15pF$
	负载特性	-0.2		+0.2	$\times 10^{-6}$	负载变化量 5%, 参照 $T_A=25^\circ C$, $V_{cc}=3.3V$, $V_c=1.5V$, $O_{load}=15pF$
	日老化	-0.02		+0.02	$\times 10^{-6}$	开机 1 小时后, 参照 $T_A=25^\circ C$, $V_{cc}=3.3V$, $V_c=1.5V$ 测试结果
	年老化	-1		+1	$\times 10^{-6}$	
电气特性	供电电压	3.13	3.3	3.47	V	
	供电电流			10	mA	@25°C, $V_{cc}=3.3V$, $V_c=1.5V$, $O_{load}=15pF$.
压控特性	频率变化范围			-3	$\times 10^{-6}$	$V_c=0.5V$. 参照 $V_c=1.5V$
		-1		+1	$\times 10^{-6}$	$V_c=1.5V$. 参照 10.00MHz 精准频点测试
		+3			$\times 10^{-6}$	$V_c=2.5V$. 参照 $V_c=1.5V$
	线性度			10	%	
	斜率	正斜率				
	输入阻抗	100			K Ω	



相位噪声	相位噪声 @25℃		-90	-85	dBc/Hz	10Hz
			-115	-110		100Hz
			-135	-130		1KHz
			-145	-140		10KHz
			-148	-143		100KHz
			-150	-145		1MHz
环境特性	可工作温度	-55		+85	℃	
	存储温度	-55		+105	℃	
	静电敏感等级	人体模型, class2: 2000V to 4000V; ANSI/ESDA/JEDEC JS-001-2010				
		机器模型, class B: 200V to 400V; JEDEC JESD22-A115C				
	湿敏等级	Level 2A.				
	热冲击	GJB 150.5A-2009,-55℃~85℃; 3 周期;浸泡时间: 1小时。				
	振动	GJB 150.16A-2009, 表 C.7 中的图 C.1。				
冲击	GJB 150.18-2009, 40g; 11ms; 半正弦波 (X、Y、Z 方向各 3 次)。					
包装存储条件	相对湿度 (%)	20%~70%				
	温度 (℃)	-10~35℃				



2、机械结构(mm)



管脚功能说明

管脚	功能
1	电压控制端
2, 3	悬空
4	地
5	频率输出
6, 7	悬空
8	电源输入

注 1: 未标注公差为 $\pm 0.2\text{mm}$

注 2: 底视图为焊盘正对着观察者, 参考重量约为 0.05g

注 3: 悬空是不连接

注 4: 打标说明:

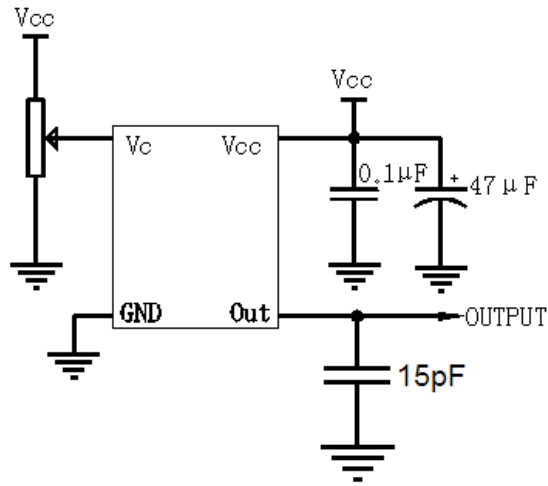
1: 文字标识采用激光刻制

2: 第一行为频点信息

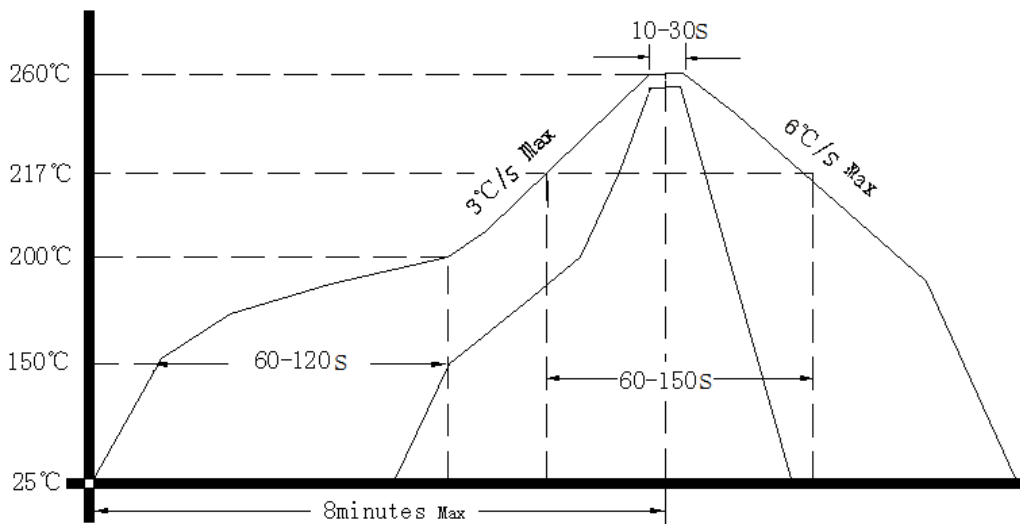
3: 第二行“.”为 1 脚 (V_C) 位置标识。



3、测试电路



4、回流焊曲线图(RoHS)



5、包装 (mm)

